

**Anexo A:**  
**Glosario RETC**

## GLOSARIO DE TÉRMINOS

El presente Glosario de Términos ha sido elaborado como anexo a los documentos de informe de las distintas etapas del Registro de Emisiones y Transferencias de Contaminantes. Por acuerdo del Grupo Nacional Coordinador, este glosario presenta definiciones contenidas en las disposiciones legales vigentes, con la misma redacción que se entrega en dichos cuerpos normativos. Por tal razón, es posible encontrar más de una definición para un mismo término, definiciones que no han sido homologadas, para que sean una copia fiel de su fuente. No obstante lo anterior, cada definición se encuentra acompañada de la indicación de la fuente o norma de la cual se obtuvo.

Además se han destacado en gris aquellas definiciones con relación directa al presente estudio.

<b>Término</b>	<b>Descripción</b>	<b>Fuente</b>
<b>Acuíferos:</b>	Las formaciones geológicas en que se acumula el agua subterránea y que son capaces de cederla reciben el nombre de acuíferos. Los acuíferos sirven como conductos de transmisión y como depósitos de almacenamiento. Como conductos de transmisión transportan el agua subterránea de las áreas de recarga, hacia lagos, pantanos, manantiales, pozos y otras estructuras de captación. Como depósitos de almacenamiento, los acuíferos actúan suministrando agua de sus reservas para ser utilizada cuando la extracción exceda a la recarga y, a la vez, almacenando agua durante los períodos en que la recarga resulta mayor que la extracción.	Glosario Técnico del Centro de Información de Recursos Hídricos de la Dirección General de Aguas, 2005
<b>Acuíferos:</b>	Formación geológica permeable susceptible de almacenar agua en su interior y ceder parte de ella.	D.S. N° 46/02 de MINSEGPRES
<b>Acuífero confinado:</b>	Es aquel en que el agua alojada en el interior de la zona saturada se encuentra a una presión mayor que la atmosférica.	D.S. N° 46/02 de MINSEGPRES
<b>Acuífero libre</b>	Es aquel en que el agua de la zona saturada se encuentra en contacto directo con la atmósfera a través de los espacios de la zona no saturada.	D.S. N° 46/02 de MINSEGPRES
<b>Aguas Subterráneas:</b>	Aguas que están ocultas en el seno de la tierra y no han sido alumbradas.	Glosario Técnico del Centro de Información de Recursos Hídricos de la Dirección General de Aguas, 2005
<b>Aguas Subterráneas</b>	Son aquellas definidas en el artículo 2, inciso final del Código de Aguas.	D.S. N° 46/02 de MINSEGPRES
<b>Aguas Superficiales:</b>	Agua que fluye o se almacena en la superficie del terreno.	Glosario Técnico del Centro de Información de Recursos Hídricos de la Dirección General de Aguas, 2005
<b>Alimentación</b>	Los flujos netos de entrada a la fuente	D.S. N° 165/99 de MINSEGPRES

	emisora, correspondientes específicamente a concentrado de cobre u oro, cemento de cobre, calcinas, polvos de entrada y/o cualquier otro flujo que ingrese a la fuente emisora y cuyo contenido de arsénico supere un 0,005% en peso;	
<b>Almacenamiento o acumulación (de residuos peligrosos):</b>	Se refiere a la conservación de residuos en un sitio y por un lapso determinado.	Fuente: D.S. N° 148/2003 de MINSAL
<b>Área protegida</b>	Cualquier porción de territorio, delimitada geográficamente y establecida mediante acto de autoridad pública, colocada bajo protección oficial con la finalidad de asegurar la diversidad biológica, tutelar la preservación de la naturaleza y conservar el patrimonio ambiental.	Decreto N° 95/01 de MINSEGPRES
<b>Áreas de Restricción:</b>	Procedimiento mediante el cual, a petición de cualquier usuario de un determinado acuífero, la Dirección General de Aguas declara Área de Restricción en atención a la conveniencia de restringir el acceso al sector. La declaración de un área de restricción dará origen a una comunidad de aguas formada por todos los usuarios de aguas subterráneas comprendidas en ella.	Glosario Técnico del Centro de Información de Recursos Hídricos de la Dirección General de Aguas, 2005
<b>Acondicionador orgánico de suelos</b>	Material o mezcla de materiales orgánicos cuya función consiste en modificar favorablemente las propiedades físicas, químicas y/o biológicas al ser aplicado al suelo sin considerar su valor como fertilizante.	Fuente: NCh 2880-2004
<b>Agricultura orgánica</b>	Sistema integral de producción agropecuaria, basado en prácticas de manejo ecológico cuyo objetivo principal es alcanzar una productividad sostenida en base a la conservación y/o recuperación de los recursos naturales renovables de acuerdo a lo establecido en NCh 2439	Fuente: NCh 2880-2004
<b>Atracción de vectores</b>	Características de los residuos orgánicos de atraer roedores, insectos voladores y rastreros y otros organismos capaces de transportar agentes infecciosos para humanos y animales.	Fuente: NCh 2880-2004
<b>Autoridad competente (Compostaje)</b>	Instancia establecida por la ley, investida de las atribuciones necesarias para efectos de regir las materias relacionado con el compost o compostaje	Fuente: NCh 2880-2004
<b>Asociación de Canalistas:</b>	Organización de usuarios que tienen	Glosario Técnico del Centro de

	derechos de aprovechamiento de un mismo canal o embalse, o usan en común la misma obra de captación de aguas subterráneas y que se constituyen mediante un decreto supremo gozando de personalidad jurídica.	Información de Recursos Hídricos de la Dirección General de Aguas, 2005
<b>Biodiversidad o Diversidad Biológica:</b>	La variabilidad de los organismos vivos, que forman parte de todos los ecosistemas terrestres y acuáticos. Incluye la diversidad dentro de una misma especie, entre especies y entre ecosistemas.	Fuente: Ley 19.300 de Bases del Medio Ambiente
<b>Biosólidos y lodos tratados ( o lodos estabilizados)</b>	Lodos orgánicos provenientes de las plantas de tratamiento de aguas residuales que por su contenido de nutrientes y por sus propias características o por las adquiridas después de un proceso de estabilización biológica, física o química pueden ser reutilizados.	Fuente: NCh 2880-2004
<b>Bofedal:</b>	Prados turbosos de origen infraacuático, compuestos principalmente por plantas de las familias Cyperaceae y Juncaceae, a menudo de crecimiento compacto o en cojín, que se encuentran en áreas pantanosas del altiplano y la puna.	Glosario Técnico del Centro de Información de Recursos Hídricos de la Dirección General de Aguas, 2005
<b>Caldera de Calefacción Grupal:</b>	Es toda fuente estacionaria grupal destinada a la calefacción central de edificios, por agua caliente o por vapor.	Decreto N°1905/1993, MINSAL
<b>Caldera de Calefacción Grupal Existente:</b>	Es toda aquella caldera de calefacción grupal instalada o con autorización de instalación aprobada a la fecha de publicación del presente decreto supremo.	Decreto N°1905/1993, MINSAL
<b>Caldera de Calefacción Grupal Nueva:</b>	Es toda aquella caldera de calefacción grupal instalada o con autorización de instalación- ya sea que ésta provenga de un sistema de calefacción enteramente nuevo o e la ampliación de instalación de una caldera existente solicitada con posterioridad a la fecha de publicación del presente decreto supremo.	Decreto N°1905/1993, MINSAL
<b>Caldera recuperadora:</b>	Aquella en que se combustiona el Licor Negro concentrado que contiene mayoritariamente lignina separada de la madera en el proceso de cocción.	D.S. N° 167/99 del Ministerio Secretaría General de la Presidencia
<b>Cancerígeno o carcinogénico:</b>	Sustancia capaz de inducir cáncer.	Fuente: D.S. N° 148/2003 de MINSAL
<b>Compost</b>	Producto que resulta del proceso de compostaje. Esta constituido principalmente por materia orgánica	Fuente: NCh 2880-2004

	estabilizada donde no se reconoce su origen, puesto que se degrada generando partículas más finas y oscuras.	
<b>Compostaje</b>	Proceso de tipo físico, químico y microbiológico de transformación de la materia orgánica producido en condiciones aeróbicas cuyo resultado es generar compost, dióxido de carbono, agua, calor y la higienización del material final. El objetivo es lograr que la actividad de múltiples poblaciones de microorganismos trabajen en condiciones preferentemente aeróbicas mesotérmicas entre 10°C y 40°C y termogénicas entre 40°C y 75°C para asegurar la pasteurización del producto. Este proceso genera finalmente un producto estable, maduro de color marrón oscuro o negro ceniza sin olores desagradables denominado compost. Los procesos deben ser letales para organismo patógenos, parásitos y elementos germinativos como esporas y semillas.	Fuente: NCh 2880-2004
<b>Capacidad actual de la fuente:</b>	La cantidad nominal de concentrado de cobre, oro u otros productos minerales y metalúrgicos alimentados a la fuente emisora para su procesamiento por fusión o tostación, al momento de entrar en vigencia esta norma. Se expresa en toneladas por año, en adelante (ton/año);	D.S. N° 165/99 del Ministerio Secretaría General de la Presidencia
<b>Circulantes</b>	Productos sólidos intermedios que se acumulan temporalmente en la fuente emisora;	D.S. N° 165/99 del Ministerio Secretaría General de la Presidencia
<b>Carga contaminante media diaria</b>	Cuociente entre la masa o volumen de un parámetro y el número de días en que efectivamente se descargó el residuo industrial líquido al sistema de alcantarillado, durante un mes de máxima producción. Se expresa en gramos/día (para sólidos suspendidos, aceites y grasas, aluminio, boro, hidrocarburos, DBO5, arsénico, cadmio, cianuro, cobre, cromo total, cromo hexavalente, fósforo, manganeso, mercurio, níquel, nitrógeno amoniacal, plomo, sulfatos, sulfuro y zinc), en litros/día (para sólidos sedimentables). La masa o volumen de un parámetro corresponde a la suma de las masas o	D.S. N° 609/98 del Ministerio de Obras Públicas

	volúmenes diarios descargados durante dicho mes. Se determina mediante el producto del volumen de descarga por la concentración de la muestra obtenida según lo establecido en el punto 6.3.1.	
<b>Carga contaminante media diaria</b>	Es el cociente entre la masa o volumen de un contaminante y el número de días en que se descarga el residuo líquido al cuerpo de agua, durante el mes del año en que se genera la máxima producción de dichos residuos. Se expresa en unidades de masa por unidades de tiempo (para sólidos suspendidos, aceites y grasas, hidrocarburos totales, hidrocarburos volátiles, hidrocarburos fijos, DBO5, arsénico, aluminio, boro, cadmio, cianuro, cloruros, cobre, índice de fenoles, cromo hexavalente, cromo total, estaño, flúor, fósforo, hierro, manganeso, mercurio, molibdeno, níquel, nitrógeno total kjeldahl, nitrito y nitrato, pentaclorofenol, plomo, SAAM, selenio, sulfatos, sulfuro, tetracloroetano, tolueno, triclorometano, xileno y zinc), en unidades de volumen por unidad de tiempo (para sólidos sedimentables) o en coliformes por unidad de tiempo (para coliformes fecales o termotolerantes).	D.S. N° 90/00 de MINSEGPRES
<b>Carga diaria de DBO 5 (g/día), CD:</b>	Producto del promedio ponderado de las descargas de DBO5 (g/L), por el volumen de descarga diario (L/día), VDD, correspondiente a un día de autocontrol.	D.S. N° 609/98 del Ministerio de Obras Públicas
<b>Carga mensual de DBO 5 (g/mes), CM:</b>	suma de las cargas diarias de DBO5 (g/día), CD, dividido por el número de días de control, multiplicado por el número de días en que efectivamente hubo descargas de residuos industriales líquidos (día/mes).	D.S. N° 609/98 del Ministerio de Obras Públicas
<b>CIIU:</b>	Clasificación Industrial Uniforme de Todas las Actividades Económicas, Informes Estadísticos, Serie M N°4, Rev.2 (Publicación de las Naciones Unidas), Nueva York, 1969, o su equivalente.	D.S. N° 609/98 del Ministerio de Obras Públicas
<b>Catastro Público de Aguas:</b>	Catastro, en cumplimiento de lo dispuesto por el Art. 122 del Código de	Glosario Técnico del Centro de Información de Recursos Hídricos de

	Aguas y constituido por los archivos, registros e inventarios en que se consignan todos los datos, actos y antecedentes que digan relación con el recurso, con las obras de desarrollo del mismo, con los derechos de aprovechamiento, con los derechos reales constituidos sobre éstos y con las obras construidas para ejercerlos.	la Dirección General de Aguas, 2005
<b>Caudal:</b>	Es la cantidad de agua que pasa por una sección de un río en una unidad de tiempo definida. Se mide en litros por segundo (lts./seg.), dependiendo del volumen considerado.	Glosario Técnico del Centro de Información de Recursos Hídricos de la Dirección General de Aguas, 2005
<b>Ciclo Hidrológico:</b>	Sucesión de fases por las que pasa el agua en su movimiento de la atmósfera a la tierra y en su retorno a la misma: evaporación del agua del suelo, mar y aguas continentales, condensación del agua en forma de nubes, precipitación, acumulación en el suelo o en masas de agua y reevaporación.	Glosario Técnico del Centro de Información de Recursos Hídricos de la Dirección General de Aguas, 2005
<b>Código de Aguas:</b>	Decreto con Fuerza de Ley que fija las disposiciones que rigen la explotación, administración, regulación, estudio, investigación y vigilancia de los recursos hídricos.	Glosario Técnico del Centro de Información de Recursos Hídricos de la Dirección General de Aguas, 2005
<b>Comunidad de Aguas:</b>	Organización de usuarios que tienen derechos de aprovechamiento de un mismo canal o embalse, o usan en común la misma obra de captación de aguas subterráneas y que se constituyen mediante escritura pública suscrita por todos los titulares de derechos que se conducen por la obra común.	Glosario Técnico del Centro de Información de Recursos Hídricos de la Dirección General de Aguas, 2005
<b>Compensación de Emisiones:</b>	Es un acuerdo entre establecimientos de modo tal, que una de las partes practica una disminución en sus emisiones de material contaminante al menos en el monto en que el otro las aumenta.	Decreto N° 185
<b>Concentración Ambiental:</b>	El valor promedio detectado en el aire en microgramos por metro cúbico normal ( $\mu\text{g}/\text{Nm}^3$ ), de anhídrido sulfuroso o de material particulado, por cualquier monitor ubicado en la zona. El promedio podrá ser anual, diario u horario. Para determinar la concentración media aritmética anual, el año será medido desde enero a diciembre y sólo se considerarán los días en que efectivamente se realizaron mediciones. Para efectos de este Decreto, un metro cúbico normal	Decreto N° 185

	es el que se encuentra a 25°C de temperatura y a 760 mm de mercurio de presión, debiéndose corregir las mediciones realizadas, para llevarlas a este valor normal.	
<b>Concentración Letal 50 (CL<sub>50</sub>):</b>	Concentración de vapor, niebla o polvo que, administrado por inhalación continua durante una hora a un grupo de ratas albinas adultas jóvenes, machos y hembras, causa con la máxima probabilidad, en el plazo de 14 días, la muerte de la mitad de los animales del grupo.	(Fuente: D.S. N° 148/2003 de MINSAL)
<b>Contaminación:</b>	La presencia en el ambiente de sustancias, elementos, energía o combinación de ellos, en concentraciones o concentraciones y permanencia superiores o inferiores, según corresponda, a las establecidas en la legislación vigente.	(Fuente: Ley 19.300 de Bases del Medio Ambiente)
<b>Contaminación:</b>	La presencia en el aire de anhídrido sulfuroso o de material particulado en concentraciones ambientales mayores a los valores establecidos en las normas de calidad del aire.	Decreto N° 185
<b>Contaminación del Agua:</b>	Alteración de las propiedades físico-químicas y/o biológicas del agua por sustancias ajenas, por encima o debajo de los límites máximos o mínimos permisibles, según corresponda, de modo que produzcan daños a la salud del hombre deteriorando su bienestar o su medio ambiente.	Glosario Técnico del Centro de Información de Recursos Hídricos de la Dirección General de Aguas, 2005
<b>Contaminación del Agua:</b>	Materia o energía que ocasione o pueda ocasionar daños o perjuicios al medio ambiente acuático, salvo excepciones y bajo el consentimiento y control de DIRECTEMAR, en niveles que permitan su dilución y depuración en forma natural y en los lugares y forma de proceder que DIRECTEMAR establezca y autorice	D.S. (M) N° 1 del 6 de enero de 1992, DIRECTEMAR
<b>Contaminante:</b>	Todo elemento, compuesto, sustancia, derivado químico o biológico, energía, radiación, vibración, ruido o una combinación de ellos, cuya presencia en el ambiente, en ciertos niveles, concentraciones o períodos de tiempo, pueda constituir un riesgo a la salud de las personas, a la calidad de vida de la población, a la preservación de la naturaleza o a la conservación del patrimonio ambiental.	Fuente: Ley 19.300 de Bases del Medio Ambiente
<b>Contaminante del aire:</b>	Cualquier sustancia en el aire que, en determinada concentración, puede	(Fuente: Fundación TERRAM)



	<p>dañar al hombre, animales, vegetales o materiales. Puede incluir casi cualquier compuesto natural o artificial de materia flotante susceptible de ser transportada por el aire. Estos contaminantes se encuentran en forma de partículas sólidas, gotitas, líquidas, gases o combinadas. En general, se clasifican en dos grandes grupos: 1) Los emitidos directamente por fuentes identificables y 2) los producidos en el aire por la interacción de dos o más contaminantes primarios, o por la reacción con los compuestos normales de la atmósfera, con o sin fotoactivación. Excluyendo al polen, niebla y polvo que son de origen natural, alrededor de cien contaminantes han sido identificados y colocados dentro de las categorías siguientes: sólidos, componentes sulfurosos, químicos orgánicos volátiles, compuestos nitrogenados, compuestos oxigenados, compuestos halógenos, compuestos radioactivos y olores.</p>	
<b>Contenedor:</b>	Recipiente portátil en el cual un residuo es almacenado, transportado o eliminado.	(Fuente: D.S. N° 148/2003 de MINSAL)
<b>Contenido de captación</b>	Es la concentración media del contaminante presente en la captación de agua de la fuente emisora, siempre y cuando dicha captación se realice en el mismo cuerpo de agua donde se produzca la descarga. Dicho contenido será informado por la fuente emisora a la Dirección General de Aguas, o a la Dirección General del Territorio Marítimo y de Marina Mercante según sea el caso, debiendo cumplir con las condiciones para la extracción de muestras, volúmenes de la muestra y metodologías de análisis, establecidos en la presente norma.	D.S. N° 90/00 de MINSEGPRES
<b>Contenido natural</b>	Es la concentración de un contaminante en el cuerpo receptor, que corresponde a la situación original sin intervención antrópica del cuerpo de agua más las situaciones permanentes, irreversibles o inmodificables de origen antrópico. Corresponderá a la Dirección General de Aguas o a la Dirección General del Territorio Marítimo y de Marina Mercante, según sea el caso, determinar el contenido natural del	D.S. N° 90/00 de MINSEGPRES

	cuerpo receptor.	
<b>Cuerpos de aguas receptor o cuerpo receptor</b>	Es el curso o volumen de agua natural o artificial, marino o continental superficial, que recibe la descarga de residuos líquidos. No se comprenden en esta definición los cuerpos de agua artificiales que contengan, almacenen o traten relaves y/o aguas lluvias o desechos líquidos provenientes de un proceso industrial o minero.	D.S. N° 90/00 de MINSEGPRES
<b>Contenido natural</b>	Es la concentración o valor de un elemento en la zona saturada del acuífero en el lugar donde se produce la descarga de la fuente emisora, que corresponde a la situación original sin intervención antrópica del cuerpo de agua más las situaciones permanentes, irreversibles o inmodificables de origen antrópico. Corresponderá a la Dirección General de Aguas, establecer el contenido natural del acuífero. Para estos efectos la Dirección General de Aguas podrá solicitar los antecedentes que estime conveniente al responsable de la fuente emisora.	D.S. N° 46/02 de MINSEGPRES
<b>Corrosividad:</b>	Proceso de carácter químico causado por determinadas sustancias que desgastan a los sólidos o que puede producir lesiones más o menos graves a los tejidos vivos.	(Fuente: D.S. N° 148/2003 de MINSAL)
<b>Cuenca (u Hoya Hidrográfica):</b>	La cuenca hidrográfica es una unidad territorial formada por un río con sus afluentes y por un área colectora de las aguas. En la cuenca están contenidos los recursos naturales básicos para múltiples actividades humanas, como agua, suelo, vegetación y fauna. Las características físicas de una cuenca (tamaño, forma, relieve) y los recursos vivos que contiene, son únicos.	Glosario Técnico del Centro de Información de Recursos Hídricos de la Dirección General de Aguas, 2005
<b>Cuerpos de agua receptor o cuerpo receptor:</b>	Es el curso o volumen de agua natural o artificial, marino o continental superficial, que recibe la descarga de residuos líquidos. No se comprenden en esta definición los cuerpos de agua artificiales que contengan, almacenen o traten relaves y/o aguas lluvias o desechos líquidos provenientes de un proceso industrial o minero.	(Fuente: D.S. N° 90/2000 de MINSEGPRES)
<b>Compensación:</b>	Es un acuerdo entre titulares de fuentes de modo tal, que una de las partes practica una disminución en sus emisiones de material particulado al menos en el monto en que el otro las	D.S. N° 4/92, Norma de Emisión de Material Particulado a Fuentes Estacionarias Puntuales y Grupales.

	aumenta.	
<b>Condición Estándar:</b>	Son las condiciones de temperatura de veinticinco grados celcius (25°C) y presión de una atmósfera (1 atm).	D.S. N° 4/92, Norma de Emisión de Material Particulado a Fuentes Estacionarias Puntuales y Grupales.
<b>Condiciones de Operación de una Fuente:</b>	Características del ciclo de funcionamiento de una fuente, que permite establecer su emisión.	Resolución N° 15.027 Servicio de Salud Metropolitano del Ambiente (actual Autoridad Sanitaria de la Región Metropolitana)
<b>Caldera de poder</b>	Equipo de combustión, preferentemente de residuos forestales, cuya función es proveer de vapor adicional para el proceso de fabricación de celulosa. Excepcionalmente puede utilizarse para la combustión de gases TRS .	D.S. N° 167/99 de MINSEGPRES
<b>DBO5</b>	Demanda bioquímica de oxígeno a los 5 días y a 20°C.	D.S. N° 90/00 de MINSEGPRES
<b>DBO5</b>	Demanda bioquímica de oxígeno a los 5 días y a 20 °C.	D.S. N° 609/98 del Ministerio de Obras Públicas
<b>Descargas de residuos líquidos</b>	Es la evacuación o vertimiento de residuos líquidos a un cuerpo de agua receptor, como resultado de un proceso, actividad o servicio de una fuente emisora.	D.S. N° 90/00 de MINSEGPRES
<b>Declaración de Impacto Ambiental:</b>	El documento descriptivo de una actividad o proyecto que se pretende realizar, o de las modificaciones que se le introducirán, otorgado bajo juramento por el respectivo titular, cuyo contenido permite al organismo competente evaluar si su impacto ambiental se ajusta a las normas ambientales vigentes.	(Fuente: Ley 19.300 de Bases del Medio Ambiente)
<b>Demanda de Agua:</b>	Cantidad real de agua necesaria para diversos usos durante un período dado, condicionada por factores económicos, sociales y otros.	Glosario Técnico del Centro de Información de Recursos Hídricos de la Dirección General de Aguas, 2005
<b>Derecho de Aprovechamiento de Aguas:</b>	Es un derecho real que recae sobre las aguas y consiste en el uso y goce de ellas, con los requisitos y en conformidad a las reglas que prescribe el Código de Aguas. Este derecho es de dominio de su titular, quien podrá usar, gozar y disponer de él en conformidad de la ley.	Glosario Técnico del Centro de Información de Recursos Hídricos de la Dirección General de Aguas, 2005
<b>Desarrollo Sustentable:</b>	El proceso de mejoramiento sostenido y equitativo de la calidad de vida de las personas, fundado en medidas apropiadas de conservación y protección del medio ambiente, de manera de no comprometer las expectativas de las generaciones futuras.	(Fuente: Ley 19.300 de Bases del Medio Ambiente)
<b>Descargas de residuos líquidos:</b>	Es la evacuación o vertimiento de	(Fuente: D.S. N° 90/2000 de

	residuos líquidos a un cuerpo de agua receptor, como resultado de un proceso, actividad o servicio de una fuente emisora.	MINSEGPRES)
<b>Destinatario:</b>	Propietario, administrador o persona responsable de una instalación expresamente autorizada para eliminar residuos peligrosos generados fuera de ella.	(Fuente: D.S. N° 148/2003 de MINSAL)
<b>Declaración de Emisiones:</b>	Documento escrito extendido por el titular de una fuente estacionaria o por su apoderado, en donde constan los antecedentes técnicos de la fuente y que tiene por objetivo caracterizar el proceso emisor y determinar el nivel de emisiones de material particulado.	Resolución N° 15027 SERVICIO DE SALUD METROPOLITANO DEL AMBIENTE
<b>Disposición final:</b>	Procedimiento de eliminación mediante el depósito definitivo en el suelo de los residuos peligrosos, con o sin tratamiento previo.	(Fuente: D.S. N° 148/2003 de MINSAL)
<b>Dosis Letal 50 (DL<sub>50</sub>) por absorción cutánea:</b>	Concentración de la sustancia que, administrada por contacto continuo a un grupo de conejos albinos causa con la máxima probabilidad, en el plazo de 14 días, la muerte de a lo menos la mitad de los animales del grupo.	(Fuente: D.S. N° 148/2003 de MINSAL)
<b>Digestores</b>	Equipos donde se realiza la cocción de la madera con los aditivos químicos propios del proceso de pulpaje.	D.S. N° 167/99 del Ministerio Secretaría General de la Presidencia
<b>Dosis Letal 50 (DL<sub>50</sub>) por ingestión:</b>	Concentración de la sustancia que, administrada por la vía oral a un grupo de ratas albinas adultas jóvenes, machos y hembras, causa con la máxima probabilidad, en el plazo de 14 días, la muerte de la mitad de los animales del grupo.	(Fuente: D.S. N° 148/2003 de MINSAL)
<b>Educación Ambiental:</b>	Proceso permanente de carácter interdisciplinario, destinado a la formación de una ciudadanía que reconozca valores, aclare conceptos y desarrolle las habilidades y las actitudes necesarias para una convivencia armónica entre seres humanos, su cultura y su medio biofísico circundante.	(Fuente: Ley 19.300 de Bases del Medio Ambiente)
<b>Ejercicio permanente del derecho:</b>	Faculta para usar el agua en la cantidad que le corresponde.	Glosario Técnico del Centro de Información de Recursos Hídricos de la Dirección General de Aguas, 2005
<b>Ejercicio eventual del derecho:</b>	Faculta para usar el agua sobrante después de cubierta la demanda de los derechos de ejercicio permanente.	Glosario Técnico del Centro de Información de Recursos Hídricos de la Dirección General de Aguas, 2005
<b>Ejercicio continuo del derecho:</b>	Faculta para usar el agua durante las 24 hrs. del día, todos los días del año.	Glosario Técnico del Centro de Información de Recursos Hídricos de la Dirección General de Aguas, 2005

<b>Ejercicio discontinuo del derecho:</b>	Faculta para usar el agua en determinados períodos.	Glosario Técnico del Centro de Información de Recursos Hídricos de la Dirección General de Aguas, 2005
<b>Ejecución de un proyecto o actividad</b>	Realización de obras, acciones o medidas contenidas en un proyecto o actividad, y la adopción de medidas tendientes a materializar una o más de sus fases de construcción, aplicación u operación, y cierre y/o abandono.	D.S. N° 95/01 de MINSEGPRES
<b>Efluentes de lavado de gases:</b>	Los productos líquidos o sólidos que resulten de las operaciones de limpieza húmeda de los gases y aerosoles metalúrgicos provenientes de los equipos de la fuente emisora y que se descartan para ser tratados y eliminados del proceso	D.S. N° 165/99 del Ministerio Secretaría General de la Presidencia
<b>Escoria de descarte:</b>	Mezcla de óxidos de hierro y silicatos u otros compuestos producidos durante el proceso de fusión y conversión de concentrados sulfurados, que no se realimenten directamente a ninguna operación unitaria considerada en la fuente emisora y que es descartada para su disposición final en botaderos o para su posterior tratamiento en una unidad de procesamiento de minerales;	D.S. N° 165/99 del Ministerio Secretaría General de la Presidencia
<b>Eliminación:</b>	Cualquiera de las operaciones señaladas en el artículo 86 del D.S. N°148/2003, que aprueba el Reglamento Sanitario Sobre Manejo de Residuos Peligrosos, para eliminar residuos peligrosos.	(Fuente: D.S. N° 148/2003 de MINSAL)
<b>Emisión:</b>	Es la descarga directa o indirecta a la atmósfera de gases o partículas por una chimenea, ducto o punto de descarga.	D.S. N° 4/92, Norma de Emisión de Material Particulado a Fuentes Estacionarias Puntuales y Grupales.
<b>Emisión:</b>	La descarga, directa o indirecta, a la atmósfera de anhídrido sulfuroso o la descarga a la atmósfera de material particulado por chimenea, expresada en unidades de masa por unidad de tiempo. Además, se incluye la descarga producida por procesos de reducción de tamaño, clasificación y traspaso de material particulado.	Decreto N° 185 de MINERÍA
<b>Emisión directa:</b>	Es la descarga de residuos líquidos en la zona saturada del acuífero.	D.S. N° 46/02 de MINSEGPRES
<b>Emisión indirecta:</b>	Es la descarga de residuos líquidos hacia la zona saturada del acuífero, mediante obras de infiltración.	D.S. N° 46/02 de MINSEGPRES
<b>Empresa:</b>	Corresponde a una entidad jurídica dedicada a la producción de bienes o servicios, identificada por un único	ENIA-INE

	RUT. Una empresa puede tener uno o más establecimientos, ubicados o no, en el mismo lugar físico en el cual reside su administración general.	
<b>Establecimiento Industrial:</b>	<p>Aquél en el que se realiza una actividad económica donde se produce una transformación de la materia prima o materiales empleados, dando origen a nuevos productos, o bien en que sus operaciones de fraccionamiento, manipulación o limpieza, no produce ningún tipo de transformación en su esencia. Este concepto comprende industrias, talleres artesanales y pequeñas industrias que descargan efluentes con una carga contaminante media diaria, medida en condiciones de máxima generación de carga contaminante y antes de toda forma de tratamiento, superior al equivalente a:</p> <p>(1)</p> <p>Si el establecimiento industrial descarga sus Riles a una red de alcantarillado, la cual corresponde a un servicio sanitario con población abastecida inferior o igual a 100.000 habitantes, deberá someterse al cumplimiento de esta norma si sus descargas de residuos industriales líquidos tienen una carga media diaria superior al equivalente a las aguas servidas de una población de 100 personas (*), en uno o más de los parámetros señalados en la tabla N° 1 del presente decreto. Si el establecimiento descarga sus Riles a una red de alcantarillado, la cual corresponde a un servicio sanitario con población abastecida superior a 100.000 habitantes, entonces deberá someterse al cumplimiento de esta norma si sus descargas de residuos industriales líquidos tienen una carga media diaria superior al equivalente a las aguas servidas de una población de 200 personas (*), para los parámetros orgánicos (DBO5, fósforo, nitrógeno amoniacal y sólidos suspendidos) y una población de 100 personas para el resto de los parámetros, en uno o más de los parámetros señalados en la tabla N° 2 del presente decreto</p>	D.S. N° 609/98 del Ministerio de Obras Públicas
<b>Establecimiento Industrial:</b>	Establecimiento Industrial: es la unidad	ENIA-INE

	económico-productiva, técnicamente delimitada, que se dedica bajo un propietario u organización jurídica, a la actividad manufacturera o industrial en una sola ubicación física Las unidades dedicadas a actividades no industriales (extracción, recolección, comercio, finanzas, agricultura, piscicultura, etc.) deben considerarse como establecimientos no industriales.	
<b>Establecimiento Emisor: (ex Establecimiento industrial)</b>	<p>La unidad productiva, asentada de manera permanente en un lugar, bajo el control de una sola entidad propietaria, que realiza actividades de transformación, procesamiento, elaboración, ensamble o maquila total o parcial, de uno o varios productos.</p> <p>Por acuerdo del GNC, se modificó el término de establecimiento industrial, por el de establecimiento emisor.</p> <p>A esta unidad productiva se le asignará un número identificador único el Registro de Emisiones y Transferencias de Contaminantes</p>	Fuente: Fundación Terram y GNC
<b>Estabilización</b>	Fase de la etapa de maduración en la cual la actividad biológica en los materiales que se están comportando disminuye hasta un nivel tal que no hay incremento significativo de temperatura por la aireación	Fuente: NCh 2880-2004
<b>Escorrentía:</b>	Aquella parte de la precipitación que se manifiesta más tarde como corrientes de superficie.	Glosario Técnico del Centro de Información de Recursos Hídricos de la Dirección General de Aguas, 2005
<b>Evaporadores</b>	Equipos donde se concentra el Licor Negro proveniente del lavado de la pulpa para ser luego combustionado en la Caldera Recuperadora.	D.S. N° 167/99 del Ministerio Secretaría General de la Presidencia
<b>Estabilización:</b>	Proceso mediante el cual un residuo es convertido a una forma química más estable, el que puede incluir la solidificación cuando ésta produce cambios químicos para reducir la movilidad de los contaminantes.	(Fuente: D.S. N° 148/2003 de MINSAL)
<b>Establecimiento industrial:</b>	La unidad productiva, asentada de manera permanente en un lugar, bajo el control de una sola entidad propietaria, que realiza actividades de transformación, procesamiento, elaboración, ensamble o maquila total	(Fuente: Fundación Terram)

	o parcial, de uno o varios productos.	
<b>Establecimiento industrial:</b>	Aquél en el que se realiza una actividad económica donde se produce una transformación de la materia prima o materiales empleados, dando origen a nuevos productos, o bien en que sus operaciones de fraccionamiento, manipulación o limpieza, no produce ningún tipo de transformación en su esencia. Este concepto comprende industrias, talleres artesanales y pequeñas industrias que descargan efluentes con una carga contaminante media diaria, medida en condiciones de máxima generación de carga contaminante y antes de toda forma de tratamiento, superior al equivalente a lo que indica el D.S. N° 609/1998 del MOP :”	(D.S. 3.592/2000 del MOP)
<b>Establecimiento regulado:</b>	Es el conjunto de fuentes emisoras localizadas dentro del área de una propiedad industrial en donde no es posible distinguir el impacto relativo de cada una de ellas en los valores registrados de las concentraciones ambientales de anhídrido sulfuroso y material particulado y, que en conjunto, el Artículo 2° de este Decreto les sea aplicable.	Decreto N° 185
<b>Estudio de Impacto Ambiental (EIA):</b>	Documento que describe pormenorizadamente las características de un proyecto o actividad que se pretenda llevar a cabo o su modificación. Debe proporcionar antecedentes fundados para la predicción, identificación e interpretación de su impacto ambiental y describir la o las acciones que ejecutará para impedir y minimizar sus efectos significativamente adversos.	(Fuente: Ley 19.300 de Bases del Medio Ambiente)
<b>Equipo de calefacción:</b>	Dispositivo destinado a la calefacción Dispositivo destinado a la calefacción de un espacio determinado.	D.S. N° 4/92, Norma de Emisión de Material Particulado a Fuentes Estacionarias Puntuales y Grupales.
<b>Equipo de Captación:</b>	El conjunto de dispositivos o prácticas administrativas utilizados por el establecimiento regulado para disminuir la emisión de anhídrido sulfuroso o de material particulado.	Decreto N° 185
<b>Equipo Emisor</b>	Para efectos del RETC se entenderá por equipo emisor a las operaciones unitarias o fuentes emisoras de algún tipo de contaminantes. Se excluye de esta definición a los establecimientos emisores, según se definen en los DS	Propuesta del Consultor



	90, 46 y 609 de MINSEGPRES y la norma de emisión de arsénico.	
<b>Equipos emisores de gases TRS :</b>	Son calderas recuperadoras, hornos de cal y estanques disolvedores de licor verde.	D.S. N° 167/99 del Ministerio Secretaría General de la Presidencia
<b>Estanque disolvedor de licor verde</b>	Recipiente en el cual se reciben las cenizas fundidas que salen de la Caldera Recuperadora, obteniéndose el Licor Verde.	D.S. N° 167/99 del Ministerio Secretaría General de la Presidencia
<b>Establecimiento</b>	Unidad productiva de celulosa que utiliza el proceso Kraft o al Sulfato y que emite gases TRS provenientes de equipos que los emiten y/o combustionan.	D.S. N° 167/99 del Ministerio Secretaría General de la Presidencia
<b>Establecimiento existente:</b>	Aquel que a la fecha de entrada en vigencia de este decreto, se encuentre en operación.	D.S. N° 167/99 del Ministerio Secretaría General de la Presidencia
<b>Establecimiento nuevo:</b>	Aquel que inicia operaciones con posterioridad a la entrada en vigencia del presente decreto.	D.S. N° 167/99 del Ministerio Secretaría General de la Presidencia
<b>Equipos de combustión de gases TRS</b>	Son aquellos en virtud de los cuales los gases TRS se oxidan a dióxido de azufre, dióxido de carbono y agua a través de la combustión. Los equipos usados para estos fines pueden ser: hornos de cal, calderas de poder, incineradores, calderas recuperadoras.	D.S. N° 167/99 del Ministerio Secretaría General de la Presidencia
<b>Fuente:</b>	Origen de un río.	Glosario Técnico del Centro de Información de Recursos Hídricos de la Dirección General de Aguas, 2005
<b>Fuente:</b>	Es toda actividad, proceso, operación o dispositivo móvil o estacionario que independiente de su campo de aplicación, produzca o pueda producir emisiones.	D.S. N° 4 / 92 de MINSAL, D.S. N° 4/92, Norma de Emisión de Material Particulado a Fuentes Estacionarias Puntuales y Grupales.
<b>Fuentes Existentes:</b>	Son los Establecimientos Industriales que disponen de Certificado de dotación de Servicios, con fecha previa a la entrada en vigencia de la presente norma.	D.S. N° 609/98 del Ministerio de Obras Públicas
<b>Fuentes nuevas:</b>	Son los Establecimientos Industriales que disponen de Certificado de dotación de Servicios, con fecha posterior a la entrada en vigencia de la presente norma.	D.S. N° 609/98 del Ministerio de Obras Públicas

<b>Fuente emisora de arsénico:</b>	El establecimiento industrial donde se realiza un tratamiento térmico de compuestos minerales o metalúrgicos de cobre y oro, cuyo contenido de arsénico en la alimentación sea superior a 0,005% en peso. Se considerarán como parte de la fuente emisora el conjunto de operaciones unitarias desde el ingreso a cualquier etapa o unidad del proceso de las materias primas, los productos y sub-productos a ser tratados hasta la producción de ánodos de cobre, cobre blister u otro producto descartado o comercializado y tratado en otra unidad de producción, así como también todas las operaciones unitarias de tratamiento de los gases metalúrgicos previa a su emisión a la atmósfera	D.S. N° 165/99 del Ministerio Secretaría General de la Presidencia
<b>Fuente nueva:</b>	Cualquier fuente emisora de arsénico instalada con posterioridad a la fecha de entrada en vigencia de esta norma;	D.S. N° 165/99 del Ministerio Secretaría General de la Presidencia
<b>Fuente existente</b>	cualquier fuente emisora de arsénico instalada con anterioridad a la entrada en vigencia de esta norma;	D.S. N° 165/99 del Ministerio Secretaría General de la Presidencia
<b>Funcionamiento actual:</b>	Las condiciones regulares de operación de la fuente emisora al momento de entrar en vigencia la presente norma;	D.S. N° 165/99 del Ministerio Secretaría General de la Presidencia
<b>Fuente Emisora (de SO<sub>2</sub>, MP o AS):</b>	Es el punto o área desde el cual se emite anhídrido sulfuroso, material particulado o arsénico.	Decreto N° 185/1991, Ministerio de Minería
<b>Fuente emisora</b>	es el establecimiento que descarga residuos líquidos a uno o más cuerpos de agua receptores, como resultado de su proceso, actividad o servicio, con una carga contaminante media diaria o de valor característico superior en uno o más de los parámetros indicados, en la tabla de este decreto	D.S. N° 90/00 de MINSEGPRES
<b>Fuente emisora</b>	Establecimiento que descarga sus residuos líquidos por medio de obras de infiltración tales como zanjas, drenes, lagunas, pozos de infiltración, u otra obra destinada a infiltrar dichos residuos a través de la zona no saturada del acuífero, como resultado de su proceso, actividad o servicio, con una carga contaminante media diaria superior en uno o más para los	D.S. N° 46/02 de MINSEGPRES

	parámetros indicados en la tabla de este decreto.	
<b>Fuente Estacionaria:</b>	Es toda fuente diseñada para operar en lugar fijo, cuyas emisiones se descargan a través de un ducto o chimenea. Se incluyen aquellas montadas sobre vehículos transportables para facilitar su desplazamiento.	D.S. N° 4/92, Norma de Emisión de Material Particulado a Fuentes Estacionarias Puntuales y Grupales.
<b>Fuente Estacionaria Puntual:</b>	Es toda fuente estacionaria cuyo caudal o flujo volumétrico de emisión es superior o igual a mil metros cúbicos por hora (1.000 m <sup>3</sup> /hr) bajo condiciones estándar, medido a plena carga.	D.S. N° 4/92, Norma de Emisión de Material Particulado a Fuentes Estacionarias Puntuales y Grupales.
<b>Fuente Estacionaria Grupal:</b>	Es toda fuente estacionaria cuyo caudal o flujo volumétrico de emisión es inferior a mil metros cúbicos por hora ( 1.000 m <sup>3</sup> /hr) bajo condiciones estándar, medido a plena carga .	D.S. N° 4/92, Norma de Emisión de Material Particulado a Fuentes Estacionarias Puntuales y Grupales.
<b>Fuente existente</b>	Son aquellas que a la fecha de entrada en vigencia del presente decreto se encuentran autorizados a verter sus residuos líquidos al acuífero.	D.S. N° 46/02 de MINSEGPRES
<b>Fuente existente</b>	Son aquellas fuentes emisoras que a la fecha de entrada en vigencia del presente decreto se encuentren vertiendo sus residuos líquidos.	D.S. N° 90/00 de MINSEGPRES
<b>Fuentes de Agua:</b>	Lugar de producción natural de agua que puede ser de origen superficial (acequia o río) o subterráneo (manantial o pozo).	Glosario Técnico del Centro de Información de Recursos Hídricos de la Dirección General de Aguas, 2005
<b>Fuente emisora (de residuos líquidos):</b>	Es el establecimiento que descarga residuos líquidos a uno o más cuerpos de agua receptores, como resultado de su proceso, actividad o servicio, con una carga contaminante media diaria o de valor característico superior en uno o más de los parámetros indicados, en el D.S. N° 90 /2000 de MINSEGPRES).	(Fuente: D.S. N° 90/2000 de MINSEGPRES)
<b>Fuente difusa:</b>	Fuentes emisoras de contaminantes que no se encuentran establecidas en un lugar determinado, sino que pueden abarcar áreas extensas, como por ejemplo los caminos sin asfaltar, desde los cuales se genera un levantamiento de polvo.	(Fuente: www.conama.cl)
<b>Fuente Existente:</b>	Es aquella instalada o con autorización de instalación aprobada a la fecha de publicación del presente decreto supremo.	D.S. N° 4/92, Norma de Emisión de Material Particulado a Fuentes Estacionarias Puntuales y Grupales.
<b>Fuente fija (estacionaria):</b>	Toda instalación o actividad establecida en un solo lugar o área,	(Fuente: www.conama.cl)

	que desarrolle operaciones o procesos industriales, comerciales y/o de servicios que emitan o puedan emitir contaminantes a la atmósfera, el agua o el suelo.	
<b>Fuente móvil:</b>	Vehículos automotores, vehículos ferroviarios motorizados, aviones, equipos y maquinarias no fijos con motores de combustión y similares, que en su operación emitan o puedan emitir contaminantes a la atmósfera.	(Fuente: www.conama.cl)
<b>Fuente Nueva:</b>	Es aquella instalada o con autorización de instalación ya sea que ésta provenga de un proceso enteramente nuevo o de la ampliación de instalación de una fuente existente, solicitada con posterioridad a la fecha de publicación del presente decreto supremo.	D.S. N° 4/92, Norma de Emisión de Material Particulado a Fuentes Estacionarias Puntuales y Grupales.
<b>Fuentes nuevas</b>	Son aquellas que a la fecha de entrada en vigencia del presente decreto, no se encuentran autorizadas a verter sus residuos líquidos.	D.S. N° 46/02 de MINSEGPRES
<b>Fuentes nuevas</b>	Son aquellas fuentes emisoras que a la fecha de entrada en vigencia del presente decreto, no se encuentren vertiendo sus residuos líquidos.	D.S. N° 90/00 MINSEGPRES
<b>Gases TRS :</b>	Corresponde a la sigla inglesa de Total Reduced Sulphur, y con él se representan los compuestos organosulfurados formados durante la etapa de cocción de la madera en el proceso de producción de celulosa Kraft. Principalmente son metilmercaptano, sulfuro de dimetilo, disulfuro de dimetilo y ácido sulfhídrico o sulfuro de hidrógeno.	D.S. N° 167/99 del Ministerio Secretaría General de la Presidencia
<b>Generador de residuos peligrosos:</b>	Titular de toda instalación o actividad que dé origen a residuos peligrosos.	(Fuente: D.S. N° 148/2003 de MINSAL)
<b>Glaciar:</b>	Masa de hielo acumulado en las zonas de las cordilleras por encima de límite de las nieves perpetuas y cuya parte inferior se desliza muy lentamente, como si fuese un río de hielo.	Glosario Técnico del Centro de Información de Recursos Hídricos de la Dirección General de Aguas, 2005
<b>Horno Batch</b>	Equipo que opera de modo discontinuo, por ciclos. Cada ciclo se inicia con el cargamento del equipo y concluye con la descarga del mismo. En el caso de producción de cobre blister, cobre anódico o cobre refinado a fuego, la descarga se realiza en el equipo de moldeo de productos, obteniéndose una cantidad determinada de unidades de productos	D.S. N° 165/99 del Ministerio Secretaría General de la Presidencia

	finales solidificados;	
<b>Hoja de Seguridad para el Transporte de Residuos Peligrosos:</b>	Documento para transferir información sobre las características esenciales y grados de riesgo que presentan los residuos peligrosos para las personas y el medio ambiente, incluyendo aspectos de transporte, manipulación, almacenamiento y acción ante emergencias desde que una carga de residuos peligrosos es entregada por el generador a un medio de transporte hasta que es recibido por el destinatario.	(Fuente: D.S. N° 148/2003 de MINSAL)
<b>Horno de cal:</b>	Aquel de carácter rotatorio en el que se calcinan lodos de carbonato de calcio que se generan en el proceso de recuperación de productos químicos por caustificación de Licor Verde, el que se produce a partir de las cenizas de la Caldera Recuperadora.	D.S. N° 167/99 del Ministerio Secretaría General de la Presidencia
<b>Impermeabilización</b>	Técnica o método de aislamiento empleado para evitar la filtración de lixiviados hacia el exterior, constituido por una o más barreras de materiales de baja permeabilidad tales como arcillas y/o membranas sintéticas o plásticas.	Fuente: Reglamento sobre condiciones sanitarias y de seguridad básicas en los rellenos sanitarios
<b>Incineración:</b>	Dstrucción mediante combustión o quema técnicamente controlada de las sustancias orgánicas contenidas en un residuo.	(Fuente: D.S. N° 148/2003 de MINSAL)
<b>Incineradores</b>	Equipos en los que los gases TRS son quemados y que aseguran condiciones mínimas de temperatura y tiempo de residencia (0.5 segundo) que garantizan su oxidación a dióxido de azufre.	D.S. N° 167/99 del Ministerio Secretaría General de la Presidencia
<b>Incremento</b>	Fracción puntual extraída desde una unidad de muestreo en una sola operación del instrumento de muestreo;	D.S. N° 165/99 del Ministerio Secretaría General de la Presidencia
<b>Industria manufacturera:</b>	Se entiende por tal, aquellas actividades de transformación química y física de materiales, y componentes en productos nuevos, ya sea que éstas se efectúen con máquinas o a mano, en una fábrica o en el domicilio, o que los productos se vendan al por mayor o al por menor, incluido el montaje de productos manufacturados, excepto cuando se trate de	ENIA-INE

	construcción.	
<b>Infiltración</b>	Introducción del flujo de agua entre los poros del suelo o subsuelo.	D.S. N° 46/02 de MINSEGPRES
<b>Informe</b>	Documento presentado por el titular del establecimiento, que contiene información relevante respecto de: 1. los equipos regulados y de las emisiones de gases TRS ; 2. los equipos de medición, y 3. fallas del equipo de medición.	D.S. N° 167/99 del Ministerio Secretaría General de la Presidencia
<b>Inflamabilidad:</b>	La capacidad para iniciar la combustión provocada por la elevación local de la temperatura. Este fenómeno se transforma en combustión propiamente tal cuando se alcanza la temperatura de inflamación.	(Fuente: D.S. N° 148/2003 de MINSAL)
<b>Instalación de Eliminación:</b>	Planta o estructura destinada a la eliminación de residuos peligrosos.	(Fuente: D.S. N° 148/2003 de MINSAL)
<b>Junta de Vigilancia:</b>	Organización formada por personas naturales o jurídicas y las organizaciones de usuarios que en cualquier forma aprovechen aguas de una misma cuenca hidrográfica.	Glosario Técnico del Centro de Información de Recursos Hídricos de la Dirección General de Aguas, 2005
<b>Lagos:</b>	Gran masa permanente de agua depositada en depresiones del terreno proveniente tanto de las precipitaciones como la red de drenaje afluyente y con un desagüe a un cauce natural.	Glosario Técnico del Centro de Información de Recursos Hídricos de la Dirección General de Aguas, 2005
<b>Lodo</b>	Sólido, semisólido o líquido generado durante el tratamiento de aguas residuales domésticas y/o industriales.	Fuente: NCh 2880-2004
<b>Licor negro</b>	Líquido residual proveniente del lavado y separación de la pulpa cocida, que es almacenado para posteriormente ser concentrado en evaporadores y usado como combustible en la Caldera Recuperadora.	D.S. N° 167/99 del Ministerio Secretaría General de la Presidencia
<b>Licor verde</b>	Solución diluida de carbonato de sodio y sulfuro de sodio, de color verde, que se forma al disolverse las cenizas fundidas provenientes de la Caldera Recuperadora en el Estanque Disolvedor de Licor Verde.	D.S. N° 167/99 del Ministerio Secretaría General de la Presidencia
<b>Ley</b>	Ley N° 19.300, sobre Bases Generales del Medio Ambiente.	D.S. N° 95/01 de MINSEGPRES
<b>Líquido lixiviado:</b>	Líquido que ha percolado o drenado a través de un residuo y que contiene	(Fuente: D.S. N° 148/2003 de MINSAL)

	componentes solubles de este.	
<b>Lodo:</b>	Cualquier residuo semisólido que ha sido generado en plantas de tratamiento de efluentes que se descarguen a la atmósfera, de aguas servidas, de residuos industriales líquidos o de agua potable. Se incluyen en esta definición los residuos en forma de fangos, barros o sedimentos provenientes de procesos, equipos o unidades de industrias o de cualquier actividad.	(Fuente: D.S. N° 148/2003 de MINSAL)
<b>Manejo (de residuos):</b>	Todas las operaciones a las que se somete un residuo peligroso luego de su generación, incluyendo, entre otras, su almacenamiento, transporte y eliminación.	(Fuente: D.S. N° 148/2003 de MINSAL)
<b>Material Particulado:</b>	Es aquel material sólido o líquido finamente dividido, cuyo diámetro aerodinámico es inferior o igual a cien micrómetros.	D.S. N° 4/92, Norma de Emisión de Material Particulado a Fuentes Estacionarias Puntuales y Grupales.
<b>Material Particulado:</b>	Son los sólidos sedimentables y en suspensión emitidos por un establecimiento regulado o fuente emisora.	Decreto N° 185
<b>Material Particulado respirable:</b>	Es el material particulado con diámetro aerodinámico menor que 10 µm.	Decreto N° 185
<b>Material Particulado Sedimentable:</b>	Es el material particulado, cualquiera sea su tamaño, captado sobre una unidad de superficie en una unidad de tiempo.	Decreto N° 185
<b>Medio ambiente:</b>	Es el sistema global constituido por elementos naturales y artificiales de naturaleza física, química o biológica, socioculturales y sus interacciones, en permanente modificación por la acción humana o natural y que rige y condiciona la existencia y desarrollo de la vida en sus múltiples manifestaciones.	(Fuente: Ley 19.300 de Bases del Medio Ambiente)
<b>Muestra</b>	La parte de una unidad de muestreo (Conjunto de productos sólidos o líquidos) generalmente obtenida por la unión de incrementos o fracciones de ésta y destinada a representar a la unidad en cuanto a la fracción de arsénico contenido en ésta;	D.S. N° 165/99 del Ministerio Secretaría General de la Presidencia
<b>Muestreo de Autocontrol:</b>	Es el muestreo realizado directamente o por cuenta y cargo del establecimiento industrial destinado a controlar la calidad y cantidad de sus efluentes en conformidad a lo dispuesto en el artículo 22 del D.S. N° 351 de 1992 del	D.S. N° 609/98 del Ministerio de Obras Públicas

	Ministerio de Obras Públicas, Reglamento Para la Neutralización y Depuración de los RILES a que se refiere la Ley N° 3.133 de 1916.	
<b>Medio ambiente libre de contaminación:</b>	Aquél en el que los contaminantes se encuentran en concentraciones y períodos inferiores a aquellos susceptibles de constituir un riesgo a la salud de las personas, a la calidad de vida de la población, a la preservación de la naturaleza o a la preservación del patrimonio ambiental.	(Fuente: Ley 19.300 de Bases del Medio Ambiente)
<b>Modificación de proyecto o actividad:</b>	Realización de obras, acciones o medidas tendientes a intervenir o complementar un proyecto o actividad ya ejecutado, de modo tal que éste sufra cambios de consideración.	D.S. N° 95/01 de MINSEGPRES
<b>Minimización (de residuos):</b>	Acciones para evitar, reducir o disminuir en su origen, la cantidad y/o peligrosidad de los residuos peligrosos generados. Considera medidas tales como la reducción de la generación, la concentración y el reciclaje.	(Fuente: D.S. N° 148/2003 de MINSAL)
<b>Modificación de establecimiento regulado:</b>	Es la alteración de las instalaciones o procesos de un establecimiento regulado, que involucre un cambio en las emisiones anhídrido sulfuroso o material particulado.	Decreto N° 185
<b>Mutágeno:</b>	Sustancia que induce cualquier alteración hereditaria en el material genético.	(Fuente: D.S. N° 148/2003 de MINSAL)
<b>Nivel freático</b>	Cota o nivel de saturación del agua de un acuífero libre medido desde la superficie del suelo.	D.S. N° 46/02 de MINSEGPRES
<b>Noria:</b>	Este tipo de pozos, son perforaciones de poca profundidad, estas obras se construyen generalmente excavadas a mano, no más allá de 20 m, y con diámetros de 1 a 3 metros. Su objetivo es captar y extraer aquellas aguas que escurren en forma subterránea por acuíferos cercanos a la superficie del suelo.	Glosario Técnico del Centro de Información de Recursos Hídricos de la Dirección General de Aguas, 2005
<b>Norma de calidad del aire:</b>	Son los valores que definen las concentraciones máximas permisibles para los contaminantes presentes en el aire, condicionados a variación según el desarrollo de las investigaciones pertinentes.	D.S. N° 4/92, Norma de Emisión de Material Particulado a Fuentes Estacionarias Puntuales y Grupales.
<b>Norma de calidad del aire:</b>	Son las concentraciones ambientales máximas permisibles para anhídrido sulfuroso y para material particulado. Las normas de calidad del aire pueden ser de dos tipos, primarias y	Decreto N° 185



	secundarias. Las normas primarias se relacionan con la protección de la salud humana y serán aplicables en todo el territorio nacional. Las normas secundarias tienen por objeto preservar los ecosistemas y proteger las explotaciones silvoagropecuarias.	
<b>Norma de Emisión:</b>	Es la concentración máxima permitida para un determinado contaminante, medida en el efluente de las fuentes de contaminación, según los procedimientos estandarizados que se definirán en cada caso.	D.S. N° 4/92, Norma de Emisión de Material Particulado a Fuentes Estacionarias Puntuales y Grupales.
<b>Norma Primaria de Calidad Ambiental:</b>	Aquella que establece los valores de las concentraciones y períodos, máximos y mínimos permisibles de elementos compuestos, sustancias, derivados químicos o biológicos, energías, radiaciones, vibraciones, ruidos o combinación de ellos, cuya presencia o carencia en el ambiente pueda constituir un riesgo para la vida o la salud de la población.	(Fuente: Ley 19.300 de Bases del Medio Ambiente)
<b>Norma Secundaria de Calidad Ambiental:</b>	Aquella que establece los valores de las concentraciones y períodos, máximos o mínimos permisibles de sustancias, elementos, energía o combinación de ellos, cuya presencia o carencia en el ambiente pueda constituir un riesgo para la protección o conservación del medio ambiente, o la preservación de la naturaleza.	(Fuente: Ley 19.300 de Bases del Medio Ambiente)
<b>Norma de emisión:</b>	Las que establecen la cantidad máxima permitida para un contaminante medida en el efluente de la fuente emisora.	(Fuente: Ley 19.300 de Bases del Medio Ambiente)
<b>Nuevo establecimiento</b>	Todo establecimiento regulado de creación posterior a la entrada en vigencia del presente Decreto.	Decreto N° 185
<b>Órgano de la administración del Estado con competencia ambiental:</b>	Ministerio, servicio público, órgano o institución creado para el cumplimiento de una función pública, que otorgue algún permiso ambiental sectorial de los señalados en este Reglamento, o que posea atribuciones legales asociadas directamente con la protección del medio ambiente, la preservación de la naturaleza, el uso y manejo de algún recurso natural y/o la fiscalización del cumplimiento de las normas y condiciones en base a las cuales se dicta la resolución calificatoria de un proyecto o actividad.	D.S. N° 95/01 de MINSEGPRES
<b>Olla o taza</b>	El recipiente metálico de capacidad determinada que sirve para el transporte de productos	D.S. N° 165/99 del Ministerio Secretaría General de la Presidencia

	fundidos a alta temperatura en las fundiciones de cobre;	
<b>Organización de Usuarios:</b>	Si dos o más personas tienen derechos de aprovechamiento en las aguas de un mismo canal o embalses, o usan en común la misma obra de captación de aguas subterráneas, podrán reglamentar la comunidad que existe como consecuencia de este hecho, constituirse en Asociaciones de Canalistas o en cualquier sociedad, con el objeto de tomar las aguas del canal matriz, repartirlas entre los titulares de derechos, construir, explotar, conservar y mejorar las obras de captación, acueductos y otras que sean necesarias para su aprovechamiento. En el caso de cauces naturales podrán organizarse como Junta de Vigilancia.	Glosario Técnico del Centro de Información de Recursos Hídricos de la Dirección General de Aguas, 2005
<b>Órgano de la administración del Estado con competencia ambiental:</b>	Ministerio, servicio público, órgano o institución creado para el cumplimiento de una función pública, que otorgue algún permiso ambiental sectorial de los señalados en este Reglamento, o que posea atribuciones legales asociadas directamente con la protección del medio ambiente, la preservación de la naturaleza, el uso y manejo de algún recurso natural y/o la fiscalización del cumplimiento de las normas y condiciones en base a las cuales se dicta la resolución calificatoria de un proyecto o actividad.	(Fuente: D.S. N° 95 de 2001, del Ministerio Secretaría General de la Presidencia)
<b>Plan de Cumplimiento:</b>	Documento presentado por el titular de un establecimiento ante el Servicio de Salud competente, que contiene el conjunto de acciones a desarrollar, los recursos a utilizar y los plazos de cumplimiento del presente decreto.	D.S. N° 167/99 del Ministerio Secretaría General de la Presidencia
<b>Polvos captados</b>	Las partículas sólidas transportadas por flujos gaseosos captadas por los equipos de tratamiento de estos gases, como calderas de enfriamiento, cámaras de expansión de gases, precipitadores electrostáticos, filtros de mangas u otro sistema de captación	D.S. N° 165/99 del Ministerio Secretaría General de la Presidencia
<b>Prestador de servicios sanitarios:</b>	La empresa concesionaria de los servicios públicos de recolección y/o disposición de aguas servidas.	D.S. N° 609/98 del Ministerio de Obras Públicas
<b>Promedio ponderado de las descargas de DBO5 (g/L),</b>	suma de los productos de los volúmenes descargados (L/día), por los respectivos resultados de DBO5 (g/L) de todas las descargas, dividido	D.S. N° 609/98 del Ministerio de Obras Públicas

	por la suma de dichos volúmenes (L/día), del día de autocontrol.	
<b>Plan de Monitoreo:</b>	Documento presentado por el titular de un establecimiento ante el Servicio de Salud competente, que contiene el conjunto de acciones a desarrollar para el cumplimiento de los requerimientos de monitoreo y medición del presente decreto.	D.S. N° 167/99 del Ministerio Secretaría General de la Presidencia
<b>Partículas Respirables:</b>	Es aquel material particulado, cuyo diámetro aerodinámico es inferior o igual a diez micrómetros.	D.S. N° 4/92, Norma de Emisión de Material Particulado a Fuentes Estacionarias Puntuales y Grupales.
<b>Percentil</b>	Corresponde al valor "q" calculado a partir de los valores efectivamente medidos, redondeados al ppmv más próximo. Todos los valores se anotarán en una lista establecida por orden creciente para cada equipo. $X_1 \leq X_2 \leq X_3 \dots \leq X_k \leq X_{n-1} \leq X_n$ El percentil será el valor del elemento de orden "k", para que el que "k" se calculará por medio de la siguiente fórmula: $k = q \times n$ , donde "q" = 0.98 para el Percentil 98, y "n" corresponde al número de valores efectivamente medidos. El valor "k" se redondeará al número entero más próximo.	D.S. N° 167/99 del Ministerio Secretaría General de la Presidencia
<b>ppm</b>	Unidad de medida de concentración correspondiente a una parte por millón en volumen.	D.S. N° 167/99 del Ministerio Secretaría General de la Presidencia
<b>PM-10:</b>	Partículas sólidas o líquidas, como polvo, cenizas, hollín, partículas metálicas, cemento o polen, suspendidas en la atmósfera, cuyo diámetro es inferior a 10 $\mu\text{m}$ (1 micrómetro corresponde la milésima parte de 1 milímetro).	(Fuente: www.conama.cl)
<b>PM-2,5:</b>	Corresponde a aquellas partículas de diámetro inferior o igual a las 2.5 micrómetros. Su tamaño hace que sean 100% respirables, por lo que penetran el aparato respiratorio y se depositan en los alvéolos pulmonares.	(Fuente: www.conama.cl)
<b>Pozo profundo:</b>	Corresponde a una estructura hidráulica que permite alumbrar y extraer aguas que escurren por los acuíferos subterráneos, ubicados a una mayor profundidad.	Glosario Técnico del Centro de Información de Recursos Hídricos de la Dirección General de Aguas, 2005
<b>Proceso de producción de celulosa al sulfato:</b>	Conjunto de fases sucesivas de carácter industrial del cual se elabora celulosa cociendo la madera en una solución de Soda Cáustica y Sulfuro de Sodio a alta temperatura y presión. También es parte de este proceso la	D.S. N° 167/99 del Ministerio Secretaría General de la Presidencia

	regeneración de los químicos de la cocción a través de un proceso de recuperación.	
<b>Protección del Medio Ambiente:</b>	Conjunto de políticas, planes, programas, normas y acciones destinados a mejorar el medio ambiente y prevenir y controlar su deterioro.	(Fuente: Ley 19.300 de Bases del Medio Ambiente)
<b>Punto de máximo impacto</b>	Lugar donde sea pertinente la aplicación de las normas de calidad del aire primarias y secundarias y se registre, a nivel de la superficie, la mayor concentración ambiental de anhídrido sulfuroso o de material particulado.	Decreto N° 185
<b>Reactividad:</b>	Potencial de los residuos para reaccionar químicamente liberando en forma violenta energía y/o compuestos nocivos ya sea por descomposición o por combinación con otras sustancias.	(Fuente: D.S. N° 148/2003 de MINSAL)
<b>Reciclaje:</b>	Recuperación de residuos peligrosos o de materiales presentes en ellos, por medio de las operaciones señaladas en el artículo 86 letra B del Reglamento Sanitario sobre Manejo de Residuos Peligrosos, para ser utilizados en su forma original o previa transformación, en la fabricación de otros productos en procesos productivos distintos al que los generó.	(Fuente: D.S. N° 148/2003 de MINSAL)
<b>Residuo</b>	Sustancia, elemento u objeto a cuya eliminación el generador procede, se propone proceder o esta obligado a proceder en virtud de la legislación vigente.	Fuente: NCh 2880-2004
<b>Residuo infeccioso</b>	Corresponde a una de las fracciones peligrosas de los residuos hospitalarios provenientes de centros asistenciales de salud, centros oncológicos, clínicas y/u hospitales veterinarios, caracterizados por la presencia de una gran variedad de microorganismos patógenos que aumentan el riesgo de contagio de enfermedades en las personas. Incluye cultivos, tejidos, órganos y partes sólidas de cuerpos humano y animales que han sido expuestos a agentes patógenos y por ende requiere de un tratamiento previo a su disposición final.	Fuente: NCh 2880-2004
<b>Residuo orgánico domiciliario</b>	Fración de los residuos sólidos domiciliarios compuesta por restos de frutas, hortalizas, poda y jardín, entre otros, fácilmente compostables.	Fuente: NCh 2880-2004
<b>RIL - riles:</b>	Residuo(s) industrial(les) líquido(s)	D.S. N° 609/98 del Ministerio de Obras

	descargados por un establecimiento industrial.	Públicas
<b>Red de monitoreo permanente de calidad del aire</b>	El conjunto de equipos de medición de concentraciones ambientales de anhídrido sulfuroso, en régimen continuo, y de material particulado respirable en zonas pobladas.	Decreto N° 185
<b>Régimen de una cuenca:</b>	Término empleado para caracterizar la distribución en el espacio y en el tiempo de los elementos meteorológicos e hidrológicos de importancia básica, como por ejemplo, la precipitación y la escorrentía.	Glosario Técnico del Centro de Información de Recursos Hídricos de la Dirección General de Aguas, 2005
<b>Registro de Emisiones y Transferencia de Contaminantes (RETC):</b>	Es un catálogo o base de datos que contiene información periódica y actualizada sobre sustancias químicas contaminantes o potencialmente dañinas para la salud y el medio ambiente, que son emitidas directamente al suelo, al aire o al agua por establecimientos industriales u otras actividades como el transporte o la agricultura. Además, incluye información sobre el tratamiento o eliminación de residuos contaminantes peligrosos (transferencias).	(Fuente: www.conama.cl)
<b>Relleno de Seguridad:</b>	Instalación de Eliminación destinada a la disposición final de residuos peligrosos en el suelo, diseñada, construida y operada cumpliendo los requerimientos específicos señalados en el Reglamento Sanitario sobre Manejo de Residuos Peligrosos.	(Fuente: D.S. N° 148/2003 de MINSAL)
<b>Residuo o desecho:</b>	Sustancia, elemento u objeto que el generador elimina, se propone eliminar o está obligado a eliminar.	(Fuente: D.S. N° 148/2003 de MINSAL)
<b>Residuos líquidos, aguas residuales o efluentes:</b>	Son aquellas aguas que se descargan desde una fuente emisora, a un cuerpo receptor.	D.S. N° 90/00 de MINSEGPRES
<b>Residuos incompatibles:</b>	Residuos que al entrar en contacto pueden generar alguno de los efectos señalados en el artículo 87 del Reglamento Sanitario sobre Manejo de Residuos Peligrosos.	(Fuente: D.S. N° 148/2003 de MINSAL)
<b>Residuos líquidos o aguas residuales</b>	Aguas que se descargan después de haber sido usadas en un proceso, o producidas por éste, y que no tienen ningún valor inmediato para ese proceso, según se establece en la definición contenida en la NCh 410.Of. 96.	D.S. N° 46/02 de MINSEGPRES
<b>Residuos peligrosos:</b>	Residuo o mezcla de residuos que presenta riesgo para la salud pública y/o efectos adversos al medio ambiente, ya sea directamente o debido a su manejo actual o previsto,	(Fuente: D.S. N° 148/2003 de MINSAL)

	como consecuencia de presentar algunas de las características señaladas en el artículo 11 del Reglamento Sanitario sobre Manejo de Residuos Peligrosos.	
<b>Reuso:</b>	Recuperación de residuos peligrosos o de materiales presentes en ellos por medio de las operaciones señaladas en el artículo 86 letra B del Reglamento Sanitario sobre Manejo de Residuos Peligrosos, para ser utilizados en su forma original o previa transformación como materia prima sustitutiva en el proceso productivo que les dio origen.	(Fuente: D.S. N° 148/2003 de MINSAL)
<b>Riesgo:</b>	Probabilidad de ocurrencia de un daño.	(Fuente: D.S. N° 148/2003 de MINSAL)
<b>Sequía hidrológica:</b>	Período de clima anormalmente seco lo suficientemente prolongado para ocasionar una disminución apreciable en el caudal de los ríos, nivel de los lagos y/o un agotamiento de la humedad del suelo y un descenso en los niveles de aguas subterráneas por debajo de sus valores normales.	Glosario Técnico del Centro de Información de Recursos Hídricos de la Dirección General de Aguas, 2005
<b>Servicios</b>	Servicios competentes de los sectores de Salud y Agricultura.	Decreto N° 185
<b>Servicio Público de Disposición de Aguas Servidas:</b>	Aquel definido en el artículo 5° del D.F.L. N° 382, de 1988, Ley General de Servicios Sanitarios.	D.S. N° 609/98 del Ministerio de Obras Públicas
<b>Servicio Público de Recolección de Aguas Servidas:</b>	Aquel definido en el artículo 5° del D.F.L. N° 382, de 1988, Ley General de Servicios Sanitarios.	D.S. N° 609/98 del Ministerio de Obras Públicas
<b>Sistema de Tratamiento de Aguas Servidas, Planta de Tratamiento de Aguas Servidas:</b>	Conjunto de operaciones y procesos secuenciales físicos, químicos, biológicos, o combinación de ellos, naturales o artificiales, posibles de controlar que se desarrollan en instalaciones diseñadas y construidas de acuerdo a criterios técnicos específicos para este tipo de obras y cuyo propósito es reducir la carga contaminante de las aguas residuales para adecuarla a las exigencias de descarga al cuerpo receptor. Bajo este concepto se incluyen, entre otros, lagunas de estabilización, lodos activados, y emisarios submarinos aprobados por la autoridad competente.	D.S. N° 609/98 del Ministerio de Obras Públicas
<b>Sistema de Medición Continua:</b>	Equipamiento utilizado para muestrear, acondicionar, analizar y proveer un registro permanente y continuo en el tiempo de emisiones de	D.S. N° 167/99 del Ministerio Secretaría General de la Presidencia

	gases TRS .	
<b>Sistema de Medición Discreta:</b>	Equipamiento utilizado para muestrear, acondicionar, analizar y proveer un registro discontinuo en el tiempo de emisiones de gases TRS .	D.S. N° 167/99 del Ministerio Secretaría General de la Presidencia
<b>Solidificación:</b>	Proceso en el que ciertos materiales son adicionados a los residuos para convertirlos en un sólido, para reducir la movilidad de contaminantes o mejorar su manipulación y sus propiedades físicas. El proceso puede o no involucrar una unión química entre el residuo, sus contaminantes y el material aglomerante.	(Fuente: D.S. N° 148/2003 de MINSAL)
<b>Sitio</b>	Terreno en el cual se emplaza o pretende emplazar un Relleno Sanitario.	Fuente: Reglamento sobre condiciones sanitarias y de seguridad básicas en los rellenos sanitarios
<b>Sólidos sedimentables y suspendidos totales:</b>	Son aquellos que se adecuan a la definición contenida en la NCh 410.Of96. No se consideran en este concepto aquellos sólidos que son vertidos mediante la utilización de aguas, como forma de transporte de residuos sólidos, en un lugar de disposición legalmente autorizado.	D.S. N° 90/00 de MINSEGPRES
<b>Suelo</b>	Cuerpo natural tridimensional que forma parte de la corteza terrestre y cuyo segmento está en contacto con la atmósfera. Constituye el hábitat natural de las raíces vegetales y de complejas comunidades bióticas.	Fuente: NCh 2880-2004
<b>Tasa de dilución del efluente vertido (d):</b>	es la razón entre el caudal disponible del cuerpo receptor y el caudal medio mensual del efluente vertido durante el mes de máxima producción de residuos líquidos, expresado en las mismas unidades.	D.S. N° 90/00 de MINSEGPRES
<b>Teratógeno:</b>	Agente que, cuando se administra al animal materno antes del nacimiento de la cría, induce anomalías estructurales permanentes en esta última.	(Fuente: D.S. N° 148/2003 de MINSAL)
<b>Tiempo de migración</b>	Lapso de tiempo que demora un líquido en recorrer la distancia, en el eje vertical, entre la cota basal y el sistema hídrico subterráneo presente en el sitio del Relleno Sanitario.	Fuente: Reglamento sobre condiciones sanitarias y de seguridad básicas en los rellenos sanitarios
<b>Toxicidad:</b>	Capacidad de una sustancia de ser letal en baja concentración o de producir efectos tóxicos acumulativos, carcinogénicos, mutagénicos o teratogénicos.	(Fuente: D.S. N° 148/2003 de MINSAL)
<b>Toxicidad aguda:</b>	Un residuo tendrá la característica de toxicidad aguda, cuando es letal en bajas dosis en seres humanos.	(Fuente: D.S. N° 148/2003 de MINSAL)
<b>Toxicidad crónica:</b>	Un residuo tendrá la característica de	(Fuente: D.S. N° 148/2003 de

	toxicidad crónica, si contiene alguna sustancia no incluida en el Artículo 89 del Reglamento Sanitario sobre Manejo de Residuos Peligrosos, que sea declarada tóxica crónica mediante decreto supremo del Ministerio de Salud por presentar efectos tóxicos acumulativos, carcinogénicos, mutagénicos o teratogénicos en seres humanos. La Autoridad Sanitaria deberá fundar su decisión en estudios científicos nacionales o extranjeros. Para una definición de mayor detalle, se recomienda revisar el documento citado en la fuente.	MINSAL)
<b>Titular</b>	Persona natural o jurídica propietaria de un establecimiento o su representante debidamente autorizado.	D.S. N° 167/99 del Ministerio Secretaría General de la Presidencia
<b>Toxicidad extrínseca:</b>	Un residuo tendrá la característica de toxicidad extrínseca cuando su eliminación pueda dar origen a una o más sustancias tóxicas agudas o tóxicas crónicas en concentraciones que pongan en riesgo la salud de la población. Cuando la eliminación se haga a través de su disposición final en el suelo se considerará que el respectivo residuo tiene esta característica cuando el Test de Toxicidad por Lixiviación arroje, para cualquiera de las sustancias mencionadas, concentraciones superiores a las señaladas en el Reglamento Sanitario sobre Manejo de Residuos Peligrosos.	(Fuente: D.S. N° 148/2003 de MINSAL)
<b>Transferencia:</b>	Es el traslado de contaminantes a un lugar que se encuentra físicamente separado del establecimiento que lo generó. Incluye entre otros: a) descarga de aguas residuales al alcantarillado público; b) transferencia para reciclamiento, recuperación o regeneración; c) transferencia para recuperación de energía fuera del establecimiento; y d) transferencia para tratamientos como neutralización, tratamiento biológico, incineración o separación física.	(Fuente: CONAMA, Estudio "Diseño del Sistema Nacional de Registro de Emisiones y Transferencia de Contaminantes Etapa III")
<b>Transportista:</b>	Persona que asume la obligación de realizar el transporte de residuos peligrosos determinados.	(Fuente: D.S. N° 148/2003 de MINSAL)
<b>Tratamiento:</b>	Todo proceso destinado a cambiar las características físicas y/ o químicas de los residuos peligrosos, con el objetivo de neutralizarlos, recuperar energía o	(Fuente: D.S. N° 148/2003 de MINSAL)



	materiales o eliminar o disminuir su peligrosidad.	
<b>Tributario:</b>	Cauce que vierte sus aguas a otro cauce de orden superior.	Glosario Técnico del Centro de Información de Recursos Hídricos de la Dirección General de Aguas, 2005
<b>Sistema de Tratamiento de Aguas Servidas, Planta de Tratamiento de Aguas Servidas:</b>	Conjunto de operaciones y procesos secuenciales físicos, químicos, biológicos, o combinación de ellos, naturales o artificiales, posibles de controlar que se desarrollan en instalaciones diseñadas y construidas de acuerdo a criterios técnicos específicos para este tipo de obras y cuyo propósito es reducir la carga contaminante de las aguas residuales para adecuarla a las exigencias de descarga al cuerpo receptor. Bajo este concepto se incluyen, entre otros, lagunas de estabilización, lodos activados, y emisarios submarinos aprobados por la autoridad competente”.	(Fuente: D.S. N° 3.592/2000 del MOP)
<b>Unidad de reporte:</b>	Unidad de medida (longitud, masa, volumen, etc.) mediante la cual se reportan las cantidades contaminantes. Por lo general se emplean unidades del Sistema Métrico Decimal, tales como: toneladas (ton) o kilogramos (kg) para reportar peso; metros cúbicos (m³) para volumen; megajoules por hora (Mj/hr) para energía.	(Fuente: Fundación TERRAM)
<b>Unidad de muestreo:</b>	El conjunto de productos sólidos o líquidos de características físicas y químicas similares, provenientes de una misma operación de la fuente emisora. Se considerará específicamente para cada caso lo siguiente: - Para la alimentación: La cantidad de material contenido en un camión, un carro de ferrocarril, una tolva o una carga o camada preparada en cancha. Si el muestreo es continuo corresponderá a la cantidad de productos alimentados durante un máximo de 4 horas, o según la operación; - Para el producto final: La cantidad de productos generados en un ciclo de un horno batch, o un mínimo de 1% de las unidades de producto obtenidas en un ciclo de moldeo; - Para la escoria: La cantidad de escoria producida en una operación de sangría; en caso de	D.S. N° 165/99 del Ministerio Secretaría General de la Presidencia

	<p>sangría continua, se considerará como unidad de muestreo la cantidad de escoria producida durante un tiempo máximo de 4 horas, o según la operación;</p> <ul style="list-style-type: none"> <li>- Para los polvos: Los polvos contenidos en un contenedor, un camión o cualquier unidad de descarga de polvos;</li> <li>- Para los efluentes de lavado de gases: La cantidad de productos sólidos o líquidos contenidos en un camión, un contenedor o cualquier unidad que se retira del proceso. Si el muestreo se realiza en el flujo continuo, corresponderá la cantidad neta de efluentes de lavado de gases durante un máximo de 8 horas de operación continua;</li> <li>- Para el circulante: La cantidad de material desplazado en cada operación de transporte hacia el almacenamiento y,</li> <li>- Para otro flujo de salida: Se asimilará a uno de los flujos anteriores, de acuerdo a sus características físicas.</li> </ul>	
<b>Uso consuntivo del agua:</b>	Se entiende cuando el agua solicitada se ocupa y consume totalmente (por ejemplo: Uso agrícola).	Glosario Técnico del Centro de Información de Recursos Hídricos de la Dirección General de Aguas, 2005
<b>Uso no consuntivo del agua:</b>	se entiende cuando el agua después de usada debe ser devuelta en la misma cantidad y calidad que estableció la DGA en la constitución de un derecho de aprovechamiento, (por ejemplo: Uso hidroeléctrico).	Glosario Técnico del Centro de Información de Recursos Hídricos de la Dirección General de Aguas, 2005
<b>Venteo:</b>	Descarga directa a la atmósfera de gases TRS , provenientes de digestores y evaporadores, sea en forma independiente o conjunta.	D.S. N° 167/99 del Ministerio Secretaría General de la Presidencia
<b>Volumen de descarga diario (L/día), VDD:</b>	Es el volumen diario que descarga el establecimiento industrial. Se determinará en base al consumo de agua potable del establecimiento industrial, durante el periodo de un día, más el consumo de agua de fuentes propias de dicho establecimiento durante el mismo periodo, multiplicados por el factor 0,8, u otro procedimiento alternativo aprobado por la empresa sanitaria o la Superintendencia.	D.S. N° 609/98 del Ministerio de Obras Públicas
<b>Volumen de descarga mensual (L/mes), VDM:</b>	Es el volumen mensual que descarga el establecimiento industrial. Se determinará en base al consumo	D.S. N° 609/98 del Ministerio de Obras Públicas

	de agua potable del establecimiento industrial durante el periodo de un mes, más el consumo de agua de fuentes propias del mismo establecimiento durante dicho periodo, multiplicados por el factor 0,8 , u otro procedimiento alternativo aprobado por la empresa sanitaria o la Superintendencia.	
<b>Vulnerabilidad intrínseca de un acuífero</b>	Para efectos del presente decreto la vulnerabilidad intrínseca de un acuífero dice relación con la velocidad con la que un contaminante puede migrar hasta la zona saturada del acuífero. Se definirá como alta, media y baja, en términos tales que, en general, a mayor rapidez mayor vulnerabilidad.	D.S. N° 46/02 de MINSEGPRES
<b>Zona con valor paisajístico:</b>	Porción de territorio, perceptible visualmente, que posee singular belleza escénica derivada de la interacción de los elementos naturales que la componen.	D.S. N° 95/01 de MINSEGPRES
<b>Zona de Protección Litoral:</b>	Es un ámbito territorial de aplicación de la presente norma que corresponde a la franja de playa, agua y fondo de mar adyacente a la costa continental o insular, delimitada por una línea superficial imaginaria, medida desde la línea de baja marea de sicigia, que se orienta paralela a ésta y que se proyecta hasta el fondo del cuerpo de agua, fijada por la Dirección General del Territorio Marítimo y de Marina Mercante	D.S. N° 90/00 de MINSEGPRES
<b>Zona de Prohibición:</b>	Procedimiento, a través del cual la Dirección General de Aguas mediante resolución fundada en la protección del acuífero, que se publicará en el Diario Oficial; puede declarar zona de prohibición para nuevas explotaciones de aguas subterráneas.	Glosario Técnico del Centro de Información de Recursos Hídricos de la Dirección General de Aguas, 2005
<b>Zona Latente:</b>	Aquella en que la medición de la concentración de contaminantes en el aire, agua o suelo se sitúa entre el 80% y el 100% del valor de la respectiva norma de calidad ambiental.	(Fuente: Ley 19.300 de Bases del Medio Ambiente)
<b>Zona saturada del acuífero</b>	Corresponde a aquella parte del acuífero que se encuentra con sus poros completamente ocupados por agua.	D.S. N° 46/02 de MINSEGPRES
<b>Zona no saturada del acuífero</b>	Corresponde a aquella parte de un acuífero en que sus poros no se encuentran completamente ocupados por agua.	D.S. N° 46/02 de MINSEGPRES

<b>Zona Saturada:</b>	Aquella en que una o más normas de calidad ambiental se encuentran sobrepasadas.	(Fuente: Ley 19.300 de Bases del Medio Ambiente)
-----------------------	--	--

## **Anexo B: Acrónimos**

### LISTADO DE ACRONIMOS

AGMTP	Asociación Gremial de Transporte Terrestre
ASIQUM	Asociación de la Industria Química
ASRM	Autoridad Sanitaria Región Metropolitana
CNE	Comisión Nacional de Energía
CONAF	Corporación Nacional Forestal
CONAMA	Comisión Nacional del Medio Ambiente
CONAMA RM	Comisión Nacional del Medio Ambiente – Región Metropolitana
CORFO	Corporación de Fomento y Producción
DGA	Dirección General de Aguas
DIRECTEMAR	Dirección del Territorio Marítimo y Marina Mercante
ENIA	Encuesta Nacional Industrial Anual
ENVIRONMENT CANADA	Ministerio de Medio Ambiente de Canadá
GNC	Grupo Nacional Coordinador
GTC	Grupo Técnico Coordinador
INE	Instituto Nacional de Estadísticas
MIDEPLAN	Ministerio de Planificación y Cooperación
MINSAL	Ministerio de Salud
MODEM	Modelo de Emisiones de Fuentes Móviles en ruta
MOPTT	Ministerio de Obras Públicas, Transporte y Telecomunicaciones
MINSEGPRES	Ministerio Secretaría General de la Presidencia
RETC	Registro de Emisiones y Transferencia de Contaminantes
RIEC	Registro Integrado de Emisión y Calidad
RILES	Residuos Industriales Líquidos
RM	Región Metropolitana
SAG	Servicio Agrícola y Ganadero
SAIE	Sistema de Administración de Inventarios de Emisiones Atmosféricas
SCC	Código de clasificación de fuentes (CCF) por sus siglas en inglés source classification code
SEC	Superintendencia de Electricidad y Combustibles
SECTRA	Secretaría de Planificación y Transporte
SEIA / EIA	Sistema de Evaluación de Impacto Ambiental

SEMAT	Secretaria de Medio Ambiente y Territorio MOPTT
SIDREP	Sistema de declaración y seguimiento de residuos peligrosos
SIG	Sistemas de Información Geográfica
SIGEI	Sistema de gases de efecto invernadero, sector energía
SIGAA	Sistema de Información Georeferenciada Ambiental Acuática
SII	Servicio de Impuestos Internos
SIMOVYC	Sistema de modelación de obras viales y carreteras del MOP
SISS	Superintendencia de Servicios Sanitarios
SOFOFA	Sociedad de Fomento Fabril
UNITAR	Instituto de Naciones Unidas para la Formación Profesional e Investigación
USEPA	Agencia de Protección Ambiental de los Estados Unidos

## **Anexo: C**

### **Análisis de Legislación Ambiental en Chile**



Es importante señalar que las presentes tablas se encuentran divididas en dos partes unida mediante al campo: "correlativo"

Legislación Vigente (Parte 1)					
CORRELATIVO	ORGANISMO	MEDIOS	TIPO DE FUENTES	CODIGOS UTILIZADO	DEFINICIONES
Ley de Navegación, DL. N° 2.222 del 21 de mayo de 1978	DIRECTEMAR	Marino	No Aplica	No Aplica	dedica su título IX a la contaminación del medio ambiente acuático, incluidos el mar, los estuarios, ríos y lagos navegables de jurisdicción nacional (artículos 142 al 163). Esta Ley entrega a la Dirección General del Territorio Marítimo y de Marina Mercante las Funciones de Autoridad Marítima Superior, correspondiéndole como tal fiscalizar, aplicar y hacer cumplir todas las normas nacionales y convenios internacionales que nuestro país ha ratificado y que se mencionaron anteriormente, relacionados con la preservación del medio ambiente acuático, teniendo además la tarea de sancionar su contravención. Sus órganos ejecutores son las Gobernaciones Marítimas y Capitanías de Puerto distribuidas en todo el litoral, las que actúan conforme a lo que establece el reglamento para el Control de la Contaminación Acuática, dependiente de la Ley de Navegación.
DS N° 609/98 del MOP	SISS	Emisión de RILES	Genérico: descargas de residuos industriales líquidos a sistemas de alcantarillado. (La presente norma de emisión establece la cantidad máxima de contaminante permitida para los residuos industriales líquidos, descargados por los establecimientos industriales en los	CIU: Clasificación Industrial Uniforme de Todas las Actividades Económicas, Informes Estadísticos, Serie M N °4, Rev.2 (Publicación de las Naciones Unidas), Nueva York, 1969, o su equivalente.	Establecimiento Industrial: Aquél en el que se realiza una actividad económica donde se produce una transformación de la materia prima o materiales empleados, dando origen a nuevos productos, o bien en que sus operaciones de fraccionamiento, manipulación o limpieza, no produce ningún tipo de transformación en su esencia. Este concepto comprende a industrias, talleres artesanales y pequeñas industrias. a) Si el establecimiento industrial descarga sus Riles a una red de alcantarillado, la cual corresponde a un servicio sanitario con población abastecida inferior o igual a 100.000 habitantes, deberá someterse al cumplimiento de esta norma si

			servicios públicos de recolección de aguas servidas de tipo separado o unitario).		<p>sus descargas de residuos industriales líquidos tienen una carga media diaria superior al equivalente a las aguas servidas de una población de 100 personas (*), b) Si el establecimiento descarga sus Riles a una red de alcantarillado, la cual corresponde a un servicio sanitario con población abastecida superior a 100.000 habitantes, entonces deberá someterse al cumplimiento de esta norma si sus descargas de residuos industriales líquidos tienen una carga media diaria superior al equivalente a las aguas servidas de una población de 200 personas (*), (*) Se considera una dotación de agua potable de 200 L/hab/día y un coeficiente de recuperación de 0,8.</p>
<b>DS N° 90/2000 de MINSEGPRES</b>	<b>SISS Servicios de Salud DIRECTEMAR</b>	Emisión de RILES	Genérico: descargas de residuos líquidos a aguas marinas y continentales superficiales		<p>Fuente emisora: es el establecimiento que descarga residuos líquidos a uno o más cuerpos de agua receptores, como resultado de su proceso, actividad o servicio, con una carga contaminante media diaria o de valor característico superior en uno o más de los parámetros Fuentes existentes: Son aquellas fuentes emisoras que a la fecha de entrada en vigencia del presente decreto se encuentran vertiendo sus residuos líquidos.</p> <p>Fuentes nuevas: Son aquellas fuentes emisoras que a la fecha de entrada en vigencia del presente decreto, no se encuentran vertiendo sus residuos líquidos.</p>

D.S. 351/93	SISS	Emisión de RILES	NEUTRALIZACION Y DEPURACION DE LOS RESIDUOS LIQUIDOS INDUSTRIALES A QUE SE REFIERE LA LEY No. 3.133	CIU: Clasificación Industrial Internacional Uniforme de Todas las Actividades Económicas, Informes Estadísticos, Serie M, No. 4, Rev. 2 (Publicación de las Naciones Unidas) Nueva York, 1969.	Establecimiento: Aquel en el que se realiza una actividad económica donde se produce una transformación de la materia prima o materiales empleados, dando origen a nuevos productos, o bien, en que sus operaciones de fraccionamiento, manipulación o limpieza no produce ningún tipo de transformación en su esencia.
DS N° 46/2002	MINSEGPRES	Emisión de RILES	Genérico: determina las concentraciones máximas de contaminantes permitidas en los residuos líquidos que son descargados por la fuente emisora, a través del suelo, a las zonas saturadas de los acuíferos, mediante obras destinadas a infiltrarlo.		Fuente Emisora: establecimiento que descarga sus residuos líquidos por medio de obras de infiltración tales como zanjas, drenes, lagunas, pozos de infiltración, u otra obra destinada a infiltrar dichos residuos a través de la zona no saturada del acuífero, como resultado de su proceso, actividad o servicio, con una carga contaminante media diaria superior en uno o más para los parámetros. Fuentes existentes: Son aquellas que a la fecha de entrada en vigencia del presente decreto se encuentran autorizadas a verter sus residuos líquidos al acuífero. Fuentes nuevas: Son aquellas que a la fecha de entrada en vigencia del presente decreto, no se encuentran autorizadas a verter sus residuos líquidos.

<p>DS N° 148/2003</p>	<p>MINSAL</p>	<p>Residuos Peligrosos</p>	<p>Generadores transportistas y destinatarios de residuos sólidos peligrosos</p>	<p>código RP (listas D, P, F, U, A, B, I, II, III, código CAS ), estructura para números de identificación de transportistas, generadores y destinatarios (circular interna N° 32 de Sep del 2005), tipos de eliminación (A y B)</p>	<p>Para los efectos del presente reglamento las características de peligrosidad son las siguientes, los cuales pueden ser vistos en el Artículo 11 de la norma. Utilización de las lista I,II,III, referencia Artículo 18.</p> <p>Destinatario: propietario, administrador o persona responsable de una instalación expresamente autorizada para eliminar residuos peligrosos generados fuera de ella. Generador: titular de toda instalación o actividad que dé origen a residuos peligrosos. Transportista: persona que asume la obligación de realizar el transporte de residuos peligrosos determinados.</p> <p>Disposición final: procedimiento de eliminación mediante el depósito definitivo en el suelo de los residuos peligrosos, con o sin tratamiento previo. Incineración: destrucción mediante combustión o quema técnicamente controlada de las sustancias orgánicas contenidas en un residuo. Lodo: cualquier residuo semisólido que ha sido generado en plantas de tratamiento de efluentes que se descarguen a la atmósfera, de aguas servidas, de residuos industriales líquidos o de agua potable. Se incluyen en esta definición los residuos en forma de fangos, barros o sedimentos provenientes de procesos, equipos o unidades de industrias o de cualquier actividad. Minimización: acciones para evitar, reducir o disminuir en su origen, la cantidad y/o peligrosidad de los residuos peligrosos generados. Considera medidas tales como la reducción de la generación, la concentración y el reciclaje.</p>
-----------------------	---------------	----------------------------	--	--	---

				<p>Reciclaje: recuperación de residuos peligrosos o de materiales presentes en ellos, por medio de las operaciones señaladas en el artículo 86 letra B, para ser utilizados en su forma original o previa transformación, en la fabricación de otros productos en procesos productivos distintos al que los generó. los residuos más eficientes, que ayude a minimizar la generación de residuos peligrosos.</p> <p>Residuo o desecho: sustancia, elemento u objeto que el generador elimina, se propone eliminar o está obligado a eliminar en los que respecta al conocimiento de los residuos peligrosos y las mejores alternativas para su manejo, entre otros posibles usos de la información.</p> <p>Residuo peligroso: residuo o mezcla de residuos que presenta riesgo para la salud pública y/o efectos adversos al medio ambiente, ya sea directamente o debido a su manejo actual o previsto, como consecuencia de presentar algunas de las características señaladas en el artículo.</p> <p>Reuso: recuperación de residuos peligrosos o de materiales presentes en ellos por medio de las operaciones señaladas en el artículo 86 letra B para ser utilizados en su forma original o previa transformación como materia prima sustitutiva en el proceso productivo que les dio origen.</p> <p>Tratamiento: todo proceso destinado a cambiar las características físicas y/ o químicas de los residuos peligrosos, con el objetivo de neutralizarlos, recuperar energía o materiales o eliminar o disminuir su peligrosidad.</p>
--	--	--	--	--

				<p>Artículo 77 No se podrán manejar al interior de minas subterráneas dos o más residuos peligrosos incompatibles ni los siguientes residuos peligrosos:</p> <ul style="list-style-type: none"><li>a) Residuos que se encuentren en estado líquido o de líquidos envasados en contenedores o de residuos que evidencien la presencia de líquidos libres de acuerdo al ensayo Paint Liquid Filter Test de EPA, a menos que hayan sido sometidos a procesos de fijación y/o solidificación del líquido.</li><li>b) Residuos inflamables, reactivos y/o corrosivos,</li><li>c) Aceites residuales,</li><li>d) Gases comprimidos residuales,</li><li>e) Residuos que contengan Dioxinas y/o furanos,</li><li>f) Cenizas volátiles y polvos finos respirables, a menos que hayan sido sometidos a un proceso de solidificación y/o encapsulamiento.</li><li>g) Residuos tóxicos que liberen vapores tóxicos a temperatura ambiente.</li><li>h) Bifenilos policlorados,</li><li>i) Residuos tóxicos, a menos que hayan sido sometidos a un proceso de encapsulamiento y/o solidificación.</li></ul>
--	--	--	--	---

				<p>Artículo 60 No se podrán eliminar en rellenos de seguridad los siguientes residuos peligrosos:</p> <p>a) Residuos que se encuentren en estado líquido o de líquidos envasados en contenedores o de residuos que evidencien la presencia de líquidos libres de acuerdo al ensayo Saint Liquid Filter Test de EPA, a menos que hayan sido sometidos a procesos de fijación y/o solidificación del líquido.</p> <p>b) Residuos inflamables, reactivos y/o corrosivos.</p> <p>c) Aceites residuales.</p> <p>d) Gases comprimidos residuales.</p> <p>e) Cenizas volátiles y polvos finos respirables, a menos que hayan sido sometidos a un proceso de solidificación y/o encapsulamiento.</p> <p>f) Residuos tóxicos que liberen vapores tóxicos a temperatura ambiente.</p> <p>g) Envases o recipientes vacíos a menos que hayan sido acondicionados para evitar futuros asentamientos.</p> <p>h) Residuos que contengan dioxinas y furanos.</p> <p>i) Bifenilos policlorados.</p> <p>j) Residuos que puedan afectar la integridad de las barreras de impermeabilización de la instalación o que puedan reaccionar químicamente con ellas.</p> <p>k) Residuos incompatibles en una misma celda.</p> <p>Tabla de incompatibilidades, referencia Artículo 87. Sustancias Tóxicas Agudas y Crónicas, referencia Artículo 88 y 89 respectivamente. En base al Artículo 90 se listan los residuos en las Listas A y B.</p>
<b>D.S. 58 /Ministerio Secretaría General de la Presidencia (PPDA)</b>	<b>CONAMA R.M</b>	Aire	buses, camiones, vehículos livianos, fuentes móviles fuera de ruta, fijas combustibles, fijas procesos, residenciales y polvo resuspendido	<p>Categorías de fuentes codificadas según código CCF del sistema SAIE</p> <p><b>Ver definiciones a pie de la tabla: (1)</b></p> <p>Parámetros de combustibles</p> <p>Normas de emisión para transporte</p> <p>Exigencias de reducción de emisiones para el sector industrial y comercial</p>

			(construcción y demolición, polvo de tráfico, actividades agrícolas)	<p>Controles de Emisión asociados a la calefacción residencial en la R.M.</p> <p>Control de Emisiones de COV asociadas a la cadena de distribución de combustibles de uso vehicular, industrial y comercial</p> <p>Programa estratégicos intramuros, para el control de levantamiento de polvo y generación de áreas verdes</p> <p>Programa permanente de vigilancia y Fiscalización</p>
Decreto Supremo N° 4/92 del Ministerio de Salud	Servicio de Salud Metropolitano del Ambiente	Aire	<p>ESTABLECE NORMA DE EMISION DE MATERIAL PARTICULADO A FUENTES ESTACIONARIAS PUNTUALES Y GRUPALES.</p>	<p><b>Emisión:</b> Es la descarga directa o indirecta a la atmósfera de gases o partículas por una chimenea, ducto o punto de descarga.</p> <p><b>Fuente:</b> Es toda actividad, proceso, operación o dispositivo móvil o estacionario que independiente de su campo de aplicación, produzca o pueda producir emisiones.</p> <p><b>Fuente Estacionaria:</b> Es toda fuente diseñada para operar en lugar fijo, cuyas emisiones se descargan a través de un ducto o chimenea. Se incluyen aquellas montadas sobre vehículos transportables para facilitar su desplazamiento.</p> <p><b>Fuente Estacionaria Puntual:</b> Es toda fuente estacionaria cuyo caudal o flujo volumétrico de emisión es superior o igual a mil metros cúbicos por hora (1.000 m<sup>3</sup>/hr) bajo condiciones estándar, medido a plena carga.</p> <p><b>Fuente Estacionaria Grupal:</b> Es toda fuente estacionaria cuyo caudal o flujo volumétrico de emisión es inferior a mil metros cúbicos por hora (1.000 m<sup>3</sup>/hr) bajo condiciones estándar, medido a plena carga.</p> <p><b>Norma de Calidad del Aire:</b> Son los valores que definen las concentraciones máximas permisibles para los contaminantes presentes en el aire, condicionados a variación según el desarrollo de las investigaciones pertinentes.</p> <p><b>Norma de Emisión:</b> Es la concentración máxima</p>



				<p>permitida para un determinado contaminante, medida en el efluente de las fuentes de contaminación, según los procedimientos estandarizados que se definirán en cada caso.</p> <p><b>Fuente Existente:</b> Es aquella instalada o con autorización de instalación aprobada a la fecha de publicación del presente decreto supremo.</p> <p><b>Fuente Nueva:</b> Es aquella instalada o con autorización de instalación ya sea que ésta provenga de un proceso enteramente nuevo o de la ampliación de instalación de una fuente existente, solicitada con posterioridad a la fecha de publicación del presente decreto supremo.</p>
<p>Ministerio de Salud - Decreto 1905</p>	<p>Servicio de Salud Metropolitano del Ambiente</p>	<p>Aire</p>	<p>NORMA DE EMISION DE MATERIAL PARTICULADO A CALDERAS DE CALEFACCION</p>	<p><b>Caldera de Calefacción Grupal:</b> Es toda fuente estacionaria grupal destinada a la calefacción central de edificios, por agua caliente o por vapor.</p> <p><b>Caldera de Calefacción Grupal Existente:</b> Es toda aquella caldera de calefacción grupal instalada o con autorización de instalación aprobada a la fecha de publicación del presente decreto supremo.</p> <p><b>Caldera de Calefacción Grupal Nueva:</b> Es toda aquella caldera de calefacción grupal instalada o con autorización de instalación- ya sea que ésta provenga de un sistema de calefacción enteramente nuevo o e la ampliación de instalación de una caldera existente solicitada con posterioridad a la fecha de publicación del presente decreto supremo.</p>

<p><b>Resolución N° 1215/1978 MINSAL</b></p>	<p><b>Servicios de Salud</b></p>	<p>Aire</p>	<p>Normas sanitarias mínimas para prevenir y controlar la contaminación atmosférica en forma general</p>	<p><b>Contaminación Atmosférica:</b> Es la presencia en el aire de uno o más contaminantes, o cualquier combinación de ellos, en concentración o niveles tales que perjudiquen o molesten la vida, la salud y el bienestar humano, la flora y la fauna, o degraden la calidad del aire, de los bienes, los recursos nacionales o de los particulares.</p> <p><b>Contaminantes:</b> Es toda sustancia química o sus compuestos de o derivados, agentes físicos y biológicos que al adicionarse al aire, pueden alterar o modificar sus características naturales o del ambiente.</p> <p><b>Fuente de Contaminación Atmosférica:</b> Es toda actividad, proceso, operación o dispositivo móvil o estacionario que independiente de su campo de aplicación, produzca o pueda producir contaminantes del aire.</p> <p><b>Polvo:</b> Son partículas pequeñas emitidas a la atmósfera por elementos naturales, por procesos mecánicos o industriales, por transporte de materiales, demoliciones y otros.</p> <p><b>Polvo Fugitivo:</b> son partículas sólidas suspendidas en el aire, emitidas por cualquier fuente que no sea una chimenea.</p>
<p><b>Resolución N° 15.027/94, del Servicio de Salud Metropolitano del Ambiente</b></p>	<p><b>Servicio de Salud Metropolitano del ambiente</b></p>	<p>Aire</p>	<p>DECLARACION DE EMISIONES PARA FUENTES FIJAS Y PUNTUALES DEL TIPO CI: CALDERA INDUSTRIAL, CC CALDERA DE CALEFACCION, PR: PROCESO, PA: PANADERIA</p>	

<p>D.S N° 185/1991 Agricultura, Minería y Salud</p>	<p>SAG, SERVICIOS DE SALUD</p>	<p>Aire</p>	<p>Regulará a los establecimientos y fuentes emisoras de anhídrido sulfuroso, material particulado o arsénico (Mega Fuentes), establecimientos que emiten mas de 3 Ton/día de Anhídrido sulfuroso o que emiten material particulado mas de 1 Ton/día</p>	<p>NUMERO DE REGISTRO DE CALDERAS Y PROCESO EN LA ACTUALIDAD CONFORMADO POR EL CODIGO DE TIPO Y UN NUMERO CORRELATIVO (Ej: C11254)</p>	<p>a) Compensación de emisiones: Es un acuerdo entre establecimientos de modo tal, que una de las partes practica una disminución en sus emisiones de material contaminante al menos en el monto en que el otro las aumenta.  b) Concentración ambiental: El valor promedio detectado en el aire en microgramos por metro cúbico normal (<math>\mu\text{g}/\text{Nm}^3</math>), de anhídrido sulfuroso o de material particulado, por cualquier monitor ubicado en la zona. El promedio podrá ser anual, diario u horario. Para determinar la concentración media aritmética anual, el año será medido desde enero a diciembre y sólo se considerarán los días en que efectivamente se realizaron mediciones.  d) Emisión: La descarga, directo o indirecta, a la atmósfera de anhídrido sulfuroso o la descarga a la atmósfera de material particulado por chimenea, expresada en unidades de masa por unidad de tiempo. Además, se incluye la descarga producida por procesos de reducción de tamaño, clasificación y traspaso de material particulado.  e) Equipo de captación: El conjunto de dispositivos o prácticas administrativas utilizados por el establecimiento regulado para disminuir la emisión de anhídrido sulfuroso o de material particulado.  f) Establecimiento regulado: Es el conjunto de fuentes emisoras localizadas dentro del área de una propiedad industrial en donde no es posible distinguir el impacto relativo de cada una de ellas en los valores registrados de las concentraciones ambientales de anhídrido sulfuroso y material particulado y, que en conjunto, el Artículo 2° de este Decreto les sea aplicable.  g) Fuente emisora: Es el punto o área desde el cual se emite anhídrido sulfuroso, material particulado o arsénico.  h) Material particulado: Son los sólidos sedimentables y en suspensión emitidos por un establecimiento</p>
---	------------------------------------	-------------	--	--	---

				<p>regulado o fuente emisora.</p> <p>i) Material Particulado respirable: Es el material particulado con diámetro aerodinámico menor que 10 µm.</p> <p>j) Material particulado sedimentable: Es el material particulado, cualquiera sea su tamaño, captado sobre una unidad de superficie en una unidad de tiempo.</p> <p>k) Modificación de establecimiento regulado: Es la alteración de las instalaciones o procesos de un establecimiento regulado, que involucre un cambio en las emisiones anhídrido sulfuroso o material particulado.</p> <p>l) Normas de calidad del aire: Son las concentraciones ambientales máximas permisibles para anhídrido sulfuroso y para material particulado. Las normas de calidad del aire pueden ser de dos tipos, primarias y secundarias. Las normas primarias se relacionan con la protección de la salud humana y serán aplicables en todo el territorio nacional. Las normas secundarias tienen por objeto preservar los ecosistemas y proteger las explotaciones silvoagropecuarias.</p> <p>m) Nuevo establecimiento: Todo establecimiento regulado de creación posterior a la entrada en vigencia del presente Decreto.</p> <p>n) Punto de máximo impacto: Lugar donde sea pertinente la aplicación de las normas de calidad del aire primarias y secundarias y se registre, a nivel de la superficie, la mayor concentración ambiental de anhídrido sulfuroso o de material particulado.</p> <p>ñ) Red de monitoreo permanente de calidad del aire: El conjunto de equipos de medición de concentraciones ambientales de anhídrido sulfuroso, en régimen continuo, y de material particulado respirable en zonas pobladas.</p> <p>o) Servicios: Servicios competentes de los sectores de Salud y Agricultura.</p>
--	--	--	--	--

<p><b>DECRETO SUPREMO Nº165/1999</b>  <b>Secretaria General de la Presidencia</b></p>	<p><b>SAG, SERVICIOS DE SALUD</b></p>	<p>Aire</p>	<p>NORMA DE EMISION PARA LA REGULACION DEL CONTAMINANTE ARSENICO EMITIDO AL AIRE, Fuentes Existente en la provincia del LOA II región fuentes con producción igual o superior a 1400000 ton de concentrado de cobre/año, provincia Antofagasta producción igual o superior a 350000 ton de concentrado de cobre/año, Provincia de Copiapó producción igual o superior a 200000 ton de concentrado de cobre/año, provincia de Chañaral producción igual o superior a 500000 ton de concentrado de cobre/año y provincia del Elqui producción igual o superior a 80000 ton de concentrado de oro/año, provincia de San Felipe de Aconcagua producción igual o superior a 350000 ton de concentrado de cobre/año, provincia Valparaíso producción igual o superior a 400000 ton de concentrado de cobre/año, provincia e Cachapoal producción igual o superior a 1100000 ton de concentrado de</p>	<p>No se encuentra</p>	<p>Fuente emisora de arsénico: El establecimiento industrial donde se realiza un tratamiento térmico de compuestos minerales o metalúrgicos de cobre y oro, cuyo contenido de arsénico en la alimentación sea superior a 0,005% en peso. Se considerarán como parte de la fuente emisora el conjunto de operaciones unitarias desde el ingreso a cualquier etapa o unidad del proceso de las materias primas, los productos y sub-productos a ser tratados hasta la producción de ánodos de cobre, cobre blister u otro producto descartado o comercializado y tratado en otra unidad de producción, así como también todas las operaciones unitarias de tratamiento de los gases metalúrgicos previa a su emisión a la atmósfera;  g) Fuente nueva: Cualquier fuente emisora de arsénico instalada con posterioridad a la fecha de entrada en vigencia de esta norma;  h) Fuente existente: cualquier fuente emisora de arsénico instalada con anterioridad a la entrada en vigencia de esta norma;  i) Funcionamiento actual: Las condiciones regulares de operación de la fuente emisora al momento de entrar en vigencia la presente norma;</p>
---	---------------------------------------	-------------	---	------------------------	---

			cobre/año y todas las fuentes nuevas.		
<b>DECRETO SUREMO N°167/1999</b> <b>Secretaria General de la presidencia</b>	<b>Servicios de Salud</b>	Aire	Norma de emisión olores molestos asociados a la fabricación de pulpa sulfatada (fabrica de celulosa mediante proceso Kraft: Caldera recuperadora, horno de cal, estanque disolvedor de licor verde 1)	No se encuentra	Proceso de producción de celulosa al sulfato: Conjunto de fases sucesivas de carácter industrial del cual se elabora celulosa cociendo la madera en una solución de Soda Cáustica y Sulfuro de Sodio a alta temperatura y presión. También es parte de este proceso la regeneración de los químicos de la cocción a través de un proceso de recuperación. Establecimiento: Unidad productiva de celulosa que utiliza el proceso Kraft o al Sulfato y que emite gases TRS provenientes de equipos que los emiten y/o combustionan. o) Establecimiento existente: Aquel que a la fecha de entrada en vigencia de este decreto, se encuentre en operación. p) Establecimiento nuevo: Aquel que inicia operaciones con posterioridad a la entrada en vigencia del presente decreto.

<b>Legislación Vigente (Parte 2)</b>		
<b>CORRELATIVO</b>	<b>CLASIFICACIONES</b>	<b>CONTENIDOS PARA MAESTROS</b>

<b>DS N° 609/98 del MOP</b>	Tipos de mediciones	Muestreo de Autocontrol: Es el muestreo realizado directamente o por cuenta y cargo del establecimiento industrial destinado a controlar la calidad y cantidad de sus efluentes en conformidad a lo dispuesto en el artículo 22 del D.S. N° 351 de 1992 del Ministerio de Obras Públicas, Reglamento Para la Neutralización y Depuración de los RILES a que se refiere la Ley N° 3.133 de 1916.
<b>DS N° 90/2000 de MINSEGPRES</b>	Tipos de monitoreo	Los procedimientos para el monitoreo de residuos líquidos están contenidos en la Norma Chilena Oficial NCh 411/2 Of. 96, Calidad del agua - Muestreo - Parte 2: Guía sobre técnicas de muestreo; NCh 411/3 Of. 96, Calidad del agua - Muestreo - Parte 3: Guía sobre la preservación y manejo de las muestras, y NCh 411/10 Of. 97, Calidad del agua - Muestreo - Parte 10: Guía para el muestreo de aguas residuales.
<b>DS N° 46/2002</b>	Tipos de monitoreo	Los procedimientos para el monitoreo de residuos líquidos están contenidos en la Norma Chilena Oficial NCh 411/2 Of. 96, Calidad del agua - Muestreo - Parte 2: Guía sobre técnicas de muestreo; NCh 411/3 Of. 96, Calidad del agua - Muestreo - Parte 3: Guía sobre la preservación y manejo de las muestras, y NCh 411/10 Of. 97, Calidad del agua - Muestreo - Parte 10: Guía para el muestreo de aguas residuales.
<b>DS N° 148/2003</b>	Clasificaciones desarrolladas a partir de los códigos RP (listas D, P, F, U, A, B, I, II, III), clasificaciones de tipos de eliminación (A y B) y lista de incompatibilidades	Artículos: 14, 18, 87, 86, 87, 88, 89, 90
<b>D.S. 58 /Ministerio Secretaría General de la Presidencia (PPDA)</b>	Clasificación de fuentes de contaminación atmosféricas desarrolladas en torno al código CCF	Métodos de Ensayo basado en la norma chilena, capítulo III, artículo 10, 11, 12, 13, 14, 15 PPDA.
	Clasificación de tecnologías vehiculares	Contenidos en sistema MODEM de SECTRA y SEMAT

	Tipos de combustibles	Petróleo diesel grado A1 y A2, kerosene, gasolina, petróleos combustibles grado N° 5 y N° 6, gas licuado de petróleo de uso vehicular, industrial. Comercial y doméstico
		Capítulo III
		Capítulo V
		Capítulo VI
		Capítulo VII
		Capítulo VIII
		Capítulo IX
	tipos de actividades	listado de actividades y responsables de la fiscalización
<b>D.S N° 185/1991 Agricultura, Minería y Salud</b>	Listas de quipos de control, tipos de combustible y tipos de quemadores, listado de comunas	Parte posterior de formularios de Declaración de Emisiones

**(1)Definiciones Relevantes PPDA:**

*Artículo 4.-*

*Para asegurar el buen funcionamiento de los buses Diesel y la correcta utilización de dispositivos de control de emisiones, los talleres de mantención para buses licitados de la Región Metropolitana deberán ser acreditados bajo la norma chilena NCh2538/Of. 2001. La mantención de los buses en estos talleres será de carácter obligatorio.*

*Artículo 6.- Los buses de locomoción colectiva urbana y rural en la Región Metropolitana cuyo motor no esté afecto al cumplimiento de la norma de emisión establecida en el D.S. N°82/1993, en el D.S. N°130/2001 o en el D.S. N°55/1994, todos del Ministerio de Transportes y Telecomunicaciones, deberán cumplir con un nivel de coeficiente de extinción (k) máximo de 1.9 (m-1) en aceleración libre.*



*Artículo 23.- Se entenderá por fuente estacionaria a las fuentes puntuales y grupales definidas en el artículo 2 del D.S. N°4/1992 del Ministerio de Salud y por fuente nueva y fuente existente la categorización que se señala a continuación:*

*1. Caso Material Particulado (MP).*

*Para efectos de la normativa referida a MP, se entenderá como fuente existente, aquella que habiendo estado instalada al 2 de marzo de 1992, haya declarado sus emisiones de MP a más tardar el 31 de diciembre de 1997; y como fuente nueva, aquella instalada con posterioridad al 2 de marzo de 1992 o que estando instalada al 2 de marzo de 1992, no haya declarado sus emisiones de MP a más tardar el 31 de diciembre de 1997.*

*2. Caso gases.*

*Para efectos de la normativa referida a gases (NOX, SOX, CO, HC, COVs y otros), se entenderá como fuente existente, aquella inscrita en el Registro Oficial del Servicio de Salud del Ambiente de la Región Metropolitana al 31 de diciembre de 1997; y como fuente nueva, aquella inscrita en el Registro Oficial del Servicio de Salud del Ambiente de la Región Metropolitana con posterioridad al 31 de diciembre de 1997.*

*Artículo 24.-*

*Se define como fuente estacionaria que ha dejado de existir aquella fuente que ha sido desarmada o desmantelada y como fuente estacionaria inactiva aquella fuente que no se encuentra en funcionamiento. No se incluyen en esta categoría las fuentes de respaldo o que se encuentren en mantención.*

*Artículo 25.- Los métodos oficiales de medición aplicables a fuentes estacionarias son los que se indican a continuación: CH-1, CH-1A, CH-2, CH-2A, CH-2C, CH-2D, CH-3, CH-3A, CH-3B, CH-4, CH-5, CH-5H, CH-6C, CH-A, CH-28, CH-7; CH-7A, CH-7B, CH-7C, CH-7D, CH-7E, CH-10, CH-18, CH-6 y CH-25A.*

*Artículo 26.- Las fuentes estacionarias deberán acreditar sus emisiones de MP, mediante el método CH- 5.*

*Artículo 27.- La medición de MP se realizará a plena carga de la fuente. Se entenderá por plena carga lo establecido en el artículo 7 del D.S. N°812/1995 del Ministerio de Salud.*

*Artículo 29.- Con el objeto de fiscalizar las emisiones de MP de las fuentes estacionarias, el Servicio de Salud del Ambiente de la Región Metropolitana podrá utilizar como método simplificado de medición el método CH-A.*

*La determinación de las concentraciones de O2 y CO2 deberá realizarse de acuerdo al método CH- 3B. Para dichos fines deberán realizarse al menos 4 mediciones, a intervalos de 15 minutos.*

*Alternativamente, se aceptará utilizar el método CH-3A, siempre que al menos 2 mediciones se realicen con el método CH-3B antes señalado.*

*La determinación de las concentraciones de CO se realizará, si la sensibilidad del instrumento de medición utilizado lo permite, de acuerdo al método CH-3B. De lo contrario, dicha determinación se realizará de acuerdo al método CH-3A.*

*La determinación del índice de humo se realizará de acuerdo a la norma ASTM D 2156-94, en lo referido a procedimiento y escala de índice de humo (escala BACHARACH).*

*Artículo 30.- Con el objeto de fiscalizar las emisiones de MP de las fuentes estacionarias, el Servicio de Salud del Ambiente de la Región Metropolitana podrá, sin perjuicio de otros procedimientos autorizados, controlar las emisiones de humo de dichas fuentes, mediante la Escala de Ringelmann, que es aquél método de prueba para definir la densidad aparente visual del humo. Este método será aplicable en forma independiente a los métodos de medición CH-5 y CHA.*

*Artículo 34.- La emisión de CO se determinará mediante el método de medición CH3-A.*

*Norma de Emisión de Dióxido de Azufre (SO<sub>2</sub>) para Fuentes Estacionarias*

*Artículo 38.- La emisión de SO<sub>2</sub> se determinará mediante el método de medición CH-6C.*

*Artículo 40.-*

*Para efectos de la aplicación del programa de reducción de SO<sub>2</sub>, se entenderá por procesos industriales a aquellas fuentes estacionarias que no correspondan a calderas, a grupos electrógenos y a hornos panificadores.*

*Artículo 43.-*

*Se denomina Mayores Emisores de NO<sub>X</sub> a aquellas fuentes estacionarias existentes en la Región Metropolitana que concentraban el 80% de las emisiones de este sector al año 1997.*

*Artículo 47.-*

*Se denomina Mayores Emisores de MP a aquellas fuentes estacionarias existentes en la Región Metropolitana que concentraban el 80% de las emisiones de este sector al año 1997.*

*Artículo 52.-*

*Se entenderá por equipos de calefacción residencial aquellos destinados a la calefacción de viviendas, establecimientos públicos y privados.*

*Artículo 54.-*

*Para los efectos de lo establecido en el artículo 52 del presente decreto, la emisión de MP se determinará mediante el método de medición N° CH-28*

*Artículo 87.-*

*Modifícase el Decreto Supremo N°211 de 1991 del Ministerio de Transportes y Telecomunicaciones, en la forma que a continuación se indica:*

*a) Agréguese como inciso final de la definición de vehículos comerciales livianos establecida en el artículo 1, el siguiente texto:*

*“Para los efectos de lo señalado en el artículo 4 bis, se entenderá por:*

*Vehículos comerciales livianos: Son los vehículos motorizados livianos con un peso bruto menor a 2700 kg. diseñados para el transporte de carga o derivados de éstos.*

*Dependiendo de la norma que el fabricante, armador, importador o sus representantes, soliciten al momento de la homologación los vehículos comerciales se subdividen en las siguientes categorías:*

*Vehículos comerciales livianos tipo 1: Son los vehículos comerciales livianos con un peso neto de marcha menor o igual a 1700 kg. entendiéndose por peso neto de marcha la definición de Load Vehicle Weight (LVW) estipulada por la Agencia de Protección Ambiental de los Estados Unidos de Norteamérica (USEPA).*

*Vehículos comerciales livianos tipo 2: Son los vehículos comerciales livianos con un peso neto de marcha mayor a 1700 kg entendiéndose por peso neto de marcha la definición de Load Vehicle Weight (LVW) estipulada por la Agencia de Protección Ambiental de los Estados Unidos de Norteamérica (USEPA).*

*Vehículos comerciales livianos Clase 1: Son los vehículos comerciales livianos con un peso neto de marcha menor o igual a 1305 kg entendiéndose por peso neto de marcha la definición de Masa de Referencia utilizada por la directiva 70/220 CEE, modificada por la directiva 98/69 CE, ambas de la Comunidad Económica Europea.*

*Vehículos comerciales livianos Clase 2: Son los vehículos comerciales livianos con un peso neto de marcha mayor a 1305 kg y menor o igual a 1760 kg entendiéndose por peso neto de marcha la definición de Masa de Referencia utilizada por la directiva 70/220 CEE, modificada por la directiva 98/69 CE, ambas de la Comunidad Económica Europea.*

*Vehículos comerciales livianos Clase 3: Son los vehículos comerciales livianos con un peso neto de marcha mayor a 1760 kg entendiéndose por peso neto de marcha la definición de Masa de Referencia utilizada por la directiva 70/220 CEE, modificada por la directiva 98/69 CE, ambas de la Comunidad Económica Europea.”.*

*Artículo 88.- Modifícase el Decreto Supremo N°54 de 1994 del Ministerio de Transportes y Telecomunicaciones, en la forma que a continuación se indica:*

*a) Agrégase como letra f) del artículo 1 lo siguiente:*

*“f) Para los efectos de lo señalado en el artículo 4 bis, los vehículos motorizados medianos se clasifican en las siguientes clases:*

*Vehículos medianos tipo 1: Son los vehículos medianos con un peso de ajuste de carga comprendido entre 1700 y 2610 kg, entendiéndose por peso de ajuste de carga “Adjusted Loaded Vehicle Weight (ALVW)”, estipulado por la Agencia de Protección Ambiental de los Estados Unidos de Norteamérica (USEPA).*

*Vehículos medianos tipo 2: Son los vehículos medianos con un peso de ajuste de carga mayor que 2610 kg, entendiendo por peso de ajuste de carga "Adjusted Loaded Vehicle Weight (ALVW)", estipulado por la Agencia de Protección Ambiental de los Estados Unidos de Norteamérica (USEPA).*

*Vehículos medianos clase 1: Son los vehículos medianos con un peso neto de marcha menor o igual a 1305 kg entendiendo por peso neto de marcha la definición de Masa de Referencia utilizada por la directiva 70/220 CEE, modificada por la directiva 98/69 CE, ambas de la Comunidad Económica Europea.*

*Vehículos medianos clase 2: Son los vehículos medianos con un peso neto de marcha mayor a 1305 kg y menor o igual a 1760 kg entendiendo por peso neto de marcha la definición de Masa de Referencia utilizada por la directiva 70/220 CEE, modificada por la directiva 98/69 CE, ambas de la Comunidad Económica Europea.*

*Vehículos medianos clase 3: Son los vehículos medianos con un peso neto de marcha mayor a 1760 kg entendiendo por peso neto de marcha la definición de Masa de Referencia utilizada por la directiva. 70/220 CEE, modificada por la directiva 98/69 CE, ambas de la Comunidad Económica Europea."*

*Artículo 89.- Modifíquese el Decreto Supremo N° 4 de 1992 del Ministerio de Salud, en la forma que a continuación se especifica:*

*b) Sustitúyase la definición de fuente existente del artículo 2, por el que se indica a continuación:*

*"Fuente Existente: aquélla que habiendo estado instalada al 2 de marzo de 1992, haya declarado sus emisiones de material particulado (MP) a más tardar el 31 de diciembre de 1997."*

*c) Sustitúyase la definición de fuente nueva del artículo 2, por el que se indica a continuación:*

*"Fuente Nueva: aquélla instalada con posterioridad al 2 de marzo de 1992 o que estando instalada al 2 de marzo de 1992, no haya declarado sus emisiones de MP a más tardar el 31 de diciembre de 1997. Se incluye la ampliación de una Fuente Existente. "*

*d) Agrégase al final del artículo 2, las siguientes definiciones:*

*“Fuente estacionaria que ha dejado de existir: aquella fuente que ha sido desarmada o desmantelada.*

*Fuente estacionaria inactiva: aquella fuente que no se encuentra en funcionamiento. No se incluyen en esta categoría las fuentes de respaldo o que se encuentren en mantención.”.*

## ANEXO: LISTADO DE NORMAS

<b>LISTADO DE NORMAS DE PESTICIDAS</b>	
NCh458.Of1968	Pesticidas - Terminología y clasificación
NCh1276/1.Of1977	Nombres técnicos para pesticidas reguladores del crecimiento Parte 1: Principios para la selección de nombres técnicos.
NCh1276/2.Of1977	Nombres técnicos para pesticidas reguladores del crecimiento Parte 2: Productos que no necesitan nombres técnicos.
NCh1276/3.Of1978	Nombres técnicos para pesticidas reguladores del crecimiento Parte 3: Herbicidas
NCh1276/4.Of1978	Nombres técnicos para pesticidas reguladores del crecimiento Parte 4: Acaricidas e insecticidas
NCh1276/5.Of1978	Nombres técnicos para pesticidas reguladores del crecimiento Parte 5: Fungicidas y bactericidas
NCh1276/6.Of1978	Nombres técnicos para pesticidas reguladores del crecimiento Parte 6: Nematicidas
NCh1276/7.Of1978	Nombres técnicos para pesticidas reguladores del crecimiento Parte 7: Rodenticidas
NCh1276/8.Of1978	Nombres técnicos para pesticidas reguladores del crecimiento Parte 8: Reguladores del Crecimiento
NCh1276/9.Of1978	Nombres técnicos para pesticidas reguladores del crecimiento Parte 9: Avicidas y molusquicidas

<b>LISTADO DE NORMAS DE SUSTANCIAS PELIGROSAS</b>	
NCh382.Of1998	Sustancias peligrosas - terminología y clasificación general
NCh382.cR2002	Sustancias peligrosas - terminología y clasificación general
NCh2120/3Of.1998	Sustancias peligrosas - Parte 3: Clase 3 - Líquidos inflamables
NCh2120/3cR2002	Sustancias peligrosas - Parte 3: Clase 3 - Líquidos inflamables
NCh2120/4.cR2002	Sustancias peligrosas - Parte 4: Clase 4 - Sólidos inflamables. Sustancias que presentan riesgos de combustión espontánea, sustancias que en contacto con el agua desprenden gases inflamables.
NCh2120/4 Of1998	Sustancias peligrosas - Parte 4: Clase 4 - Sólidos inflamables. Sustancias que presentan riesgos de combustión espontánea, sustancias que en contacto con el agua desprenden gases inflamables.
NCh2120/7.cR2002	Sustancias peligrosas - Parte 7: Clase 7 - sustancias radioactivas
NCh2120/7.Of1998	Sustancias peligrosas - Parte 7: Clase 7 - sustancias radioactivas
NCh2120/8.cR2002	Sustancias peligrosas - Parte 8: Clase 8 - sustancias corrosivas
NCh2120/8.Of1998	Sustancias peligrosas - Parte 8: Clase 8 - sustancias corrosivas
NCh2137.Of1992	Sustancias peligrosas - Embalajes/Envases - Terminología, clasificación y designación

**ANEXO: FUENTES SUJETAS A REPORTE**  
**(Cuerpo Legal para fuentes fijas del MINSAL para diagnóstico de contaminación atmosférica)**

<b>Las fuentes fijas que correspondan a los siguientes rubros, actividades o tipo de fuente estarán afectas a la obligación de proporcionar los antecedentes para la determinación de emisión de contaminantes:</b>
calderas generadoras de vapor y/o agua caliente
producción de celulosa
fundiciones primarias y secundarias
centrales termoeléctricas
producción de cemento, cal o yeso
producción de vidrio
producción de cerámica
siderurgia
Petroquímica
Asfaltos
equipos electrogénos



**Anexo: D**  
**Formularios SII**

**SOLICITUD DE MODIFICACION AL CATASTRO DE BIENES RAICES**

F 2118

Disponible en Internet  
(Instrucciones de llenado al reverso)

USO EXCLUSIVO SII
NUMERO DE INGRESO

NUMERO DE ROL DE AVALUO DEL BIEN RAIZ
COMUNA

**IDENTIFICACION DEL SOLICITANTE O REPRESENTANTE**

RAZON SOCIAL O APELLIDO PATERNO	APELLIDO MATERNO	NOMBRES		ROL UNICO TRIBUTARIO
DOMICILIO O DIRECCION POSTAL		NUMERO	DEPTO / LOCAL	COMUNA
CODIGO POSTAL	TELEFONO	FAX	CORREO ELECTRONICO	

**IDENTIFICACION DEL PROPIETARIO Y DIRECCION DE LA PROPIEDAD OBJETO DE LA SOLICITUD**

RAZON SOCIAL O APELLIDO PATERNO	APELLIDO MATERNO	NOMBRES		ROL UNICO TRIBUTARIO
CALLE O NOMBRE DEL PREDIO		NUMERO	DEPTO / LOCAL	COMUNA
CODIGO POSTAL	TELEFONO	FAX	CORREO ELECTRONICO	

**SOLICITUDES DE MODIFICACION DE CATASTRO LEGAL (Marque con una X lo solicitado y registre datos a actualizar)**

	NOMBRE Y/O RUT DE PROPIETARIO	INSCRIP. EN EL REGISTRO DE PROPIEDAD DEL CONSERVADOR DE BIENES RAICES	FOIAS	NUMERO	AÑO
1		CALLE O NOMBRE DEL PREDIO	NUMERO	DPT/OB/BD	COMUNA
2	DIRECCION DE BIEN RAIZ	CALLE O NOMBRE DEL PREDIO	NUMERO	DPT/OLOCAL	COMUNA
3	DOMICILIO POSTAL	CALLE O NOMBRE DEL PREDIO	NUMERO	DPT/OLOCAL	COMUNA

ORIGINAL: SII COPIA: CONTRIBUYENTE

**SOLICITUDES DE CATASTRO FISICO (Marque con una X lo que solicita y adjunte los antecedentes solicitados)**

10	MODIFICACION DE AVALUO DE TERRENO	17	MODIFICACION DE DESTINO DEL BIEN RAIZ
11	MODIFICACION DE AVALUO DE CONSTRUCCION	18	DEMOLICIONES Y SINIESTROS EN BIEN RAIZ
12	TASACION DE OBRA NUEVA Y/O AMPLIACION	19	ELIMINACION DE BIEN RAIZ
13	EXENCION DE IMPUESTO TERRITORIAL	20	ANTECEDENTES PREVIOS (Ley de Copropiedad Inmobiliaria)
14	INCLUSION DE BIEN RAIZ	21	MODIFICACION DE VIGENCIA DE LA TASACION
15	DIVISION DE BIEN RAIZ	22	CAMBIO DE SERIE
16	FUSION DE BIENES RAICES	23	OTRAS (INDIQUELAS EN FUNDAMENTOS)

**SOLICITUDES DE ASIGNACION DE NUMERO DE ROL DE AVALUO (\*)**

30	NUMERO DE ROL A TODOS LOS BIENES RAICES ORIGINADOS	31	NUMERO DE ROL A ALGUN(OS) BIEN(ES) RAIZ(ES)
----	--	----	---

(\*) El suscrito (propietario o representante) declara bajo juramento que las unidades vendibles contenidas en el plano que acompaña al presente documento, se encuentran terminadas o garantizadas y prontas a ser enajenadas o transferidas o saneadas y que además dicho plano corresponde fielmente al presentado o que se presentará ante la Dirección de Obras Municipales o ante el S.A.G. para su aprobación final, o ante el Ministerio de Bienes Nacionales para su Saneamiento o Transferencia a título gratuito. El bien raíz se encuentra en trámite de:

SUBDIVISION	LOTEO SIN CONSTRUCCION	SANEAMIENTO DE TITULO (Ministerio Bienes Nacionales)
LEY DE COPROPIEDAD INMOBILIARIA	LOTEO CON CONSTRUCCION	OTROS

**FUNDAMENTOS DE LA SOLICITUD Y/O DOCUMENTOS ADJUNTOS:**

\_\_\_\_\_

\_\_\_\_\_

\_\_\_\_\_

\_\_\_\_\_

NOTA: Si falta espacio, agregar anexo.

**DOCUMENTOS ADJUNTOS:**

1.- \_\_\_\_\_ 4.- \_\_\_\_\_

2.- \_\_\_\_\_ 5.- \_\_\_\_\_

3.- \_\_\_\_\_ 6.- \_\_\_\_\_

FECHA DE RECEPCION

FIRMA Y TIMBRE DE RECEPCION

FIRMA SOLICITANTE O REPRESENTANTE LEGAL

## USO EXCLUSIVO DEL S.I.I.

### HOJA DE RUTA INTERNA DE LA SOLICITUD

ASIGNACION PARA RESOLUCION		FECHA ASIGNACION	CLASIFICACION DOCUMENTOS Y PLAZOS (Dias)				
NOMBRE			A	B	C	D	
ASIGNACION PARA RESOLUCION		VºBº JEFE	FECHA REASIGNACION	CLASIFICACION DOCUMENTOS Y PLAZOS (Dias)			
NOMBRE				A	B	C	D

RESOLUCION Y CANCELACION			
Fecha de Resolucion: _____	TIPO FORMULARIO CANCELACION		NOMBRE RESOLUTOR
Materia Resuelta: _____	F - 2820		
_____	F - 2828		
_____	Resol. Mod. C		
Disposiciones Legales: _____	Oficio		
_____	Certificado		
Año: _____	Otro		Firma Resolutor

OBSERVACIONES: _____ _____ _____ _____ _____ _____ _____ _____	Vº Bº REVISOR         Fecha: _____
---	---

**INSTRUCCIONES DE LLENADO Y REQUISITOS DE PRESENTACION**

<ul style="list-style-type: none"> <li>- Usar un sólo formulario por cada propiedad o Rol de Avalúo, con excepción en solicitud de asignación de Número de Rol.</li> <li>- La solicitud puede ser presentada en cualquier oficina del S.I.I.</li> <li>- La representación del propietario se debe acreditar con la exhibición de poder notarial o escritura respectiva.</li> </ul>		
REQUISITOS	ANTECEDENTES	
1	<ul style="list-style-type: none"> <li>- Que se haya producido cambio de dominio del bien raíz por transferencia u otra causa</li> <li>- Que el nombre del propietario consignado en el Rol de Avalúo, esté errado o confuso.</li> <li>- Que el número de RUT no corresponda.</li> </ul>	Escritura pública inscrita en el Conservador de Bienes Raíces, y/o certificado de dominio vigente (si ésta es de antigüedad superior a 3 años). Fotocopia Cédula de Identidad del propietario.
2 3	<ul style="list-style-type: none"> <li>- Que se haya modificado la dirección de una propiedad (nombre de calle y/o número).</li> <li>- Que en el Rol de Avalúo y Contribuciones la dirección consignada esté errada,</li> <li>- Que se haya modificado el nombre o denominación de un predio agrícola.</li> <li>- Que se quiera eliminar, incorporar o modificar domicilio postal</li> </ul>	Exhibir Certificado de Número Municipal correspondiente a la propiedad o al domicilio postal según corresponda.
10	<p><b>BIENES RAICES AGRICOLAS Y NO AGRICOLAS: Artículo 10 de la Ley N°17.235, sobre Impuesto Territorial:</b> Que exista alguno de los siguientes tipos de error en la determinación del avalúo vigente del terreno: Error de transcripción y copia, Error de cálculo, Omisión de superficies, Error de clasificación:</p> <p><b>Predio agrícola:</b></p> <ul style="list-style-type: none"> <li>- de clase y/o subclase de suelo</li> <li>- de coeficiente de ajuste por distancia</li> <li>- de coeficiente de ajuste por tipo de camino</li> </ul> <p><b>Predio no agrícola:</b></p> <ul style="list-style-type: none"> <li>- de Z.C.S del terreno</li> <li>- de coeficiente corrector de terreno</li> </ul> <p><b>BIENES RAICES AGRICOLAS: Artículo 11 letra b) de la Ley N°17.235, sobre Impuesto Territorial:</b> Que exista alteración de la capacidad potencial de uso actual del suelo agrícola, por hechos sobrevinientes, de cualquier naturaleza y de carácter permanente, con las excepciones indicadas en este artículo.</p> <p><b>BIENES RAICES NO AGRICOLAS: Artículo 12 letra d) de la Ley N°17.235, sobre Impuesto Territorial:</b> Que existan nuevas obras de urbanización que aumenten el valor de los bienes tasados.</p>	<p><b>PARA ACREDITAR SUPERFICIE:</b> Plano de subdivisión, loteo o de Copropiedad Inmobiliaria aprobado por la Institución competente, donde esté registrada la superficie de terreno del bien raíz. Otros antecedentes que avalen la petición.</p> <p><b>PARA ACREDITAR ERROR DE CLASIFICACION – ALTERACION DE CAPACIDAD DE USO – NUEVAS OBRAS DE URBANIZACION:</b> Antecedentes de organismos calificados que avalen la modificación. Informes Técnicos emitidos por profesionales calificados. Otros antecedentes que avalen la petición.</p>
11	<p><b>BIENES RAICES AGRICOLAS Y NO AGRICOLAS:</b> <b>Artículo 10 de la Ley N°17.235, sobre Impuesto Territorial:</b> Que exista alguno de los siguientes tipos de error en la determinación del avalúo vigente de la o las construcciones:</p> <p>a) Error de transcripción y copia. b) Error de cálculo. c) Error de clasificación. f) Omisión de una o más construcciones.</p>	<p><b>PARA ACREDITAR SUPERFICIE:</b> Permiso de Edificación, Plano de Planta de Arquitectura, y Certificado de Recepción Final Municipal total o parcial.</p> <p><b>PARA ACREDITAR ERROR DE CLASIFICACION Y/O CONDICION ESPECIAL:</b> Permiso de Edificación, Plano de Planta de arquitectura, Especificaciones Técnicas y Certificado de Recepción Final Municipal total o parcial. Formulario "Encuesta de Edificación del INE" si lo hubiera.</p> <p><b>PARA ACREDITAR AÑO DE EDIFICACION:</b> Permiso de Edificación y Certificado de Recepción Final Municipal total o parcial. Otros antecedentes que avalen la petición.</p>
12	<p><b>BIENES RAICES AGRICOLAS: Artículo 11 de la Ley N°17.235, sobre Impuesto Territorial:</b> Que exista construcción de nuevas casas patronales.</p> <p><b>BIENES RAICES NO AGRICOLAS: Artículo 12 de la Ley N°17.235, sobre Impuesto Territorial:</b> Que exista alguna de las siguientes situaciones:</p> <p>a) Nuevas construcciones e instalaciones. b) Ampliaciones, Rehabilitaciones, reparaciones y transformaciones que no correspondan a obras de conservación.</p>	Permiso de Edificación, Plano de Planta de arquitectura, Especificaciones Técnicas y Certificado de Recepción Final Municipal total o parcial. Formulario "Encuesta de Edificación del INE" si lo hubiera. Otros antecedentes que avalen la petición.
13	<p><b>Artículo 2 de la Ley N°17.235, sobre Impuesto Territorial</b> Que existan fundamentos legales para que se conceda, modifique, rectifique o elimine la exención.</p>	Certificado de dominio vigente o documentos que justifiquen tal petición. En caso de que la exención sea en virtud del D.F.L. N° 2 deberá además, adjuntar Certificado de Recepción Final de la Municipalidad.
14	Que el bien raíz no se encuentre registrado en el Catastro del S.I.I., y que por lo tanto no cuente con tasación ni avalúo fiscal.	Copia de escritura pública inscrita en el Conservador de Bienes Raíces (si ésta es de antigüedad superior a 3 años adjuntar Certificado de Dominio Vigente). Además Plano de la construcción, Terreno, Subdivisión o Loteo, Permiso de edificación y/o Certificado de Recepción Municipal, si hubiera, indicando destino de la propiedad.
15	Que uno o más lotes se hayan dividido generando una Subdivisión Simple, un Loteo (con y sin construcción), un Condominio o Edificio acogido a la ley de Copropiedad Inmobiliaria. Se destaca que en el caso de una Subdivisión Simple o Loteo agrícola, es requisito la transferencia de dominio del o los nuevos predios inscrito(s) en el Conservador de Bienes Raíces. No se subdividen derechos parciales de una propiedad.	Plano de subdivisión aprobado por el Municipio u organismo competente, o plano inscrito en Conservador de Bienes Raíces. En caso de subdivisión simple o loteo agrícola, copia de escritura pública inscrita en el Conservador de Bienes Raíces.
16	Ser propietario de predios colindantes, contiguos o anexos que tengan números de rol distintos en el Catastro del S.I.I.	Escritura de cada predio inscrita en el Conservador de Bienes Raíces (si ésta es de antigüedad superior a 3 años adjuntar Certificado de Dominio Vigente) y plano de fusión aprobado por el municipio, señalando destino de la propiedad.
17	Que se haya producido un cambio de destino o uso del bien raíz, total o parcial.	Fundamentar la fecha en que se produjo el cambio de destino o uso. Cuando el cambio afecte a parte del bien raíz, acompañar croquis a escala de la propiedad, indicando superficie y destino de las construcciones y/o terreno.
18	Que por causa de demolición total o parcial, y/o siniestros, la propiedad disminuya considerablemente su valor.	Adjuntar los antecedentes necesarios para respaldar la petición (en el caso de incendio, un certificado extendido por el Cuerpo de Bomberos, de demolición, Decreto alcaldicio de demolición).
19	Que exista duplicidad de número de Rol de Avalúo para una misma propiedad u otra causa, en virtud de la cual deba eliminarse uno de ellos.	Documentos que justifiquen la petición e indicar el año a contar del cual debería eliminarse dicho número de Rol de Avalúo. Acreditar estar al día en pago de contribuciones.
20	Que el propietario necesite completar algunos datos para los cálculos de la Declaración de Avalúo Fiscal (Formulario 2803 - 2803B) de las unidades de un Condominio tipo "B" o tipo "A" con coeficientes comerciales.	Plano del Condominio indicando el o los Rol(es) Matriz(es), el nombre del condominio, el tipo de condominio, el sector o la etapa (si procede) y la cantidad de unidades.
21	Que la vigencia asignada por el S.I.I. a la tasación o modificación sea incorrecta.	Certificado de Recepción Final Municipal, total o parcial u otro antecedente que avale la petición.
22	Que hubiese un cambio de serie (de agrícola a no agrícola, y viceversa) de la propiedad, ya sea por cambio de destinación u otra razón.	Resolución de cambio de uso de suelo emitido por el S.A.G. o Dirección de Obras municip. Respectivo.
23	Que existan disposiciones legales que faculten al S.I.I. para resolver la petición y/o proporcionar antecedentes respecto del bien raíz.	Antecedentes y/o documentos que avalen la petición.
30 31	Que la propiedad no posea Rol de Avalúo, por ser resultado de una subdivisión simple, o de un loteo, o de un saneamiento de Título, o se trate de un condominio o edificio acogido a la Ley de Copropiedad Inmobiliaria.	<b>EN CASO DE PRIMERA TRANSFERENCIA :</b> 2 Copias de plano de subdivisión o loteo, indicando el o los Números de Rol(es) matriz(es) que la originan. <b>EN CASO DE SANEAMIENTO :</b> 2 Copias de plano de saneamiento, indicando Número de Rol.

**INSCRIPCIÓN AL ROL ÚNICO TRIBUTARIO Y/O  
DECLARACIÓN DE INICIO DE ACTIVIDADES**

(Llenar a máquina o con letra imprenta) - Use calco -

ORIGINAL: SII

TIPO DE SOLICITUD (MARQUE CON "X")	DÍA	MES	AÑO	ROL ÚNICO TRIBUTARIO
SOLICITUD DE RUT	FECHA DE I. DE ACTIVIDADES			
INICIO DE ACTIVIDADES	NÚMERO DE DUPLICADOS RUT			
SOLICITUD DUPLICADOS RUT	Retira en la Unidad	Envío por correo al domicilio		

**IDENTIFICACIÓN DEL CONTRIBUYENTE**

RAZÓN SOCIAL O APELLIDO PATERNO		APELLIDO MATERNO		NOMBRES	
NOMBRE DE FANTASÍA (OPTATIVO)					
SÓLO PARA PERSONA JURÍDICA			SÓLO PARA PERSONA NATURAL EXTRANJERA		
N° ESCRITURA / DECRETO	FECHA	NOTARÍA / MINISTERIO	CÉDULA IDENTIDAD	PASAPORTE	PAÍS DE ORIGEN

**DOMICILIO O CASA MATRIZ**

CALLE	NÚMERO	OF./DEPTO./LOCAL	BLOCK	POBLACIÓN / VILLA	
COMUNA	CIUDAD	REGIÓN	TELÉFONO	FAX	
SÓLO PARA CONTRIBUYENTES AFECTOS A IMPUESTOS DE PRIMERA CATEGORÍA					
ROL AVALÚO PROPIEDAD	RUT PROPIETARIO	EN QUÉ CALIDAD SE OCUPA EL DOMICILIO			Monto arriendo mes (miles \$)
		<input checked="" type="checkbox"/> Propio del Contribuyente o Socio	<input checked="" type="checkbox"/> Cedido a Contribuyente o Socio	<input checked="" type="checkbox"/> Arrendado por Contribuyente o Socio	
DOMICILIO POSTAL	CALLE O CASILLA	NÚMERO	OF./DEPTO./LOCAL	BLOCK	POBLACIÓN, VILLA O CORREO POSTAL
DOMICILIO URBANO PARA NOTIFICACIONES					
DIRECCIÓN E-MAIL			COMUNA	CIUDAD	

**GIROS, ACTIVIDADES O PROFESIÓN A DESARROLLAR (P: Actividad Principal, S: Actividad Secundaria)**

DESCRIPCIÓN

CÓDIGO(S) DE ACTIVIDAD(ES)	P	S	S	S
----------------------------	---	---	---	---

**SUCURSAL (en caso de más sucursales, adjunte formulario 4416)**

CALLE	NÚMERO	OF./DEPTO./LOCAL	BLOCK	POBLACIÓN / VILLA	
COMUNA	CIUDAD	REGIÓN	TELÉFONO	FAX	
ROL AVALÚO PROPIEDAD	RUT PROPIETARIO	EN QUÉ CALIDAD SE OCUPA LA SUCURSAL			Monto arriendo mes (miles \$)
		<input type="checkbox"/> Propio del Contribuyente o Socio	<input type="checkbox"/> Cedido a Contribuyente o Socio	<input type="checkbox"/> Arrendado por Contribuyente o Socio	
CAPITAL INICIAL DECLARADO POR EL CONTRIBUYENTE (miles \$)	ENTERADO	POR ENTERAR	TOTAL	FECHA PREVISTA ENTERAR	

RAZÓN SOCIAL / AP. PATERNO	AP. MATERNO	NOMBRES	RUT O CÉDULA NACIONAL DE IDENTIDAD	PORCENTAJE DE PARTICIPACIÓN (%)	
				CAPITAL	UTILIDADES

**REPRESENTANTES (en caso de más de dos, adjunte formulario 4416)**

RUT / CÉD. NACIONAL DE IDENTIDAD	APELLIDO PATERNO	APELLIDO MATERNO	NOMBRES
RUT / CÉD. NACIONAL DE IDENTIDAD	APELLIDO PATERNO	APELLIDO MATERNO	NOMBRES

**PERSONA QUE EFECTÚA EL TRÁMITE**

RUT / CÉD. NACIONAL DE IDENTIDAD	APELLIDO PATERNO	APELLIDO MATERNO	NOMBRES
----------------------------------	------------------	------------------	---------

**USO S.I.I.**

FIRMA Y TIMBRE FUNCIONARIO	FECHA			
	CAT. TRIBUTARIA	1	2	
	IVA	AFECTA	NO AFECTA	
	ANEXO	SI	NO	
	ACTUACIÓN REPRESENTANTES	<input type="checkbox"/> CUALQUIERA <input type="checkbox"/> EN CONJUNTO <input type="checkbox"/> MÍNIMO 2 <input type="checkbox"/> OTROS		

SOLICITARÁ TIMBRAJE DE FACTURAS
SI NO

FIRMA CONTRIBUYENTE O REPRESENTANTE (S)

## INSTRUCCIONES

### 1. USOS DEL FORMULARIO

Este formulario debe ser usado por todas las personas naturales, jurídicas y otros entes sin personalidad jurídica que soliciten RUT y/o declaren su Inicio de Actividades.

### 2. QUIÉN DEBE FIRMARLO

- En el caso de las Personas Jurídicas la declaración debe ser firmada por su Representante, debidamente acreditado en la escritura de constitución u otro documento legalizado ante Notario, según corresponda.
- Si es una Persona Natural, debe hacerlo él mismo o su representante, debidamente acreditado.
- Si se trata de una comunidad u otro ente sin personalidad jurídica, este trámite debe ser cumplido por todos sus miembros o integrantes, firmando cada uno de ellos en el anverso y exhibiendo sus Cédulas de Identidad. También puede ser firmado por un mandatario común, autorizado ante Notario por todos los miembros o comuneros.

### 3. DÓNDE PRESENTARLO

Debe ser presentado con la información requerida en la Unidad del SII que tenga jurisdicción sobre el domicilio del contribuyente.

### 4. DESCRIPCIÓN DEL FORMULARIO Y SU LLENADO

#### 4.1. Qué se debe llenar

**Persona Natural Extranjera que sólo solicita RUT:** Debe llenar el recuadro "Tipo de Solicitud" y la sección "Identificación del Contribuyente".

**Persona Natural que declara Inicio de Actividades:** Debe llenar por obligación los recuadros "RUT del Contribuyente", "Tipo de Solicitud", "Identificación del Contribuyente", "Domicilio o Casa Matriz" y "Giros, Actividades o Profesión a Desarrollar". Si desarrollará actividades de 1a Categoría, debe declarar su capital inicial en "Identificación de Socios y Declaración de capital". Si tuviera sucursales, dirección postal o dirección e-mail, debe llenar los respectivos recuadros.

**Persona Jurídica u otros Entes, que solicitan RUT y/o declaran Inicio de Actividades:** Debe llenar todos los recuadros, excepto "Sucursal", "Dirección postal" y "Dirección e-mail", que sólo lo llenarán si tuvieran.

#### 4.2. Cómo llenarlo

**a. Tipo de Solicitud:** En esta sección se debe marcar con una X el uso que se dará al formulario:

- Si se trata de una persona natural extranjera, jurídica u organización sin personalidad jurídica que solicitan RUT, se deben marcar los recuadros "Solicitud de RUT" y/o "Inicio de Actividades". Se recomienda hacer ambos trámites en forma conjunta, de modo de evitar más venidas a las oficinas del SII.
- Las personas naturales que deban declarar Inicio de Actividades sólo deben marcar el recuadro "Inicio de Actividades".
- En caso de personas Jurídicas o Extranjeros que soliciten duplicado de su cédula RUT, deben colocar el número de copias solicitadas en el recuadro "N° Duplicados RUT" y además seleccionar si desea retirar el duplicado de su cédula RUT en la Unidad del SII o que llegue a su domicilio.
- En toda ocasión que se declare Inicio de Actividades, se debe colocar la fecha de Inicio de Actividades en el recuadro respectivo.

**b. Identificación del Contribuyente:** Se debe colocar en primer lugar el nombre del Contribuyente P. Natural en el siguiente orden: apellido paterno, apellido materno y nombres. Si son personas jurídicas, deberán identificarse con su razón social, es optativo el nombre de fantasía. Si una sociedad tuviere más de una razón social, deberá consignar la primera que figure en el contrato social.

**c. Extranjeros:** Los extranjeros deben colocar el número de su Cédula de Identidad para Extranjeros otorgada en Chile (o su pasaporte o cédula de identificación de su país de origen) y el país de origen.

**d. Documento de Constitución de Personas Jurídicas:** Las personas Jurídicas y otros entes sin personalidad Jurídica deben indicar el número de repertorio de su escritura o documento de constitución, la fecha y la Notaría en que se realizó. Lo mismo

deben hacer los órganos del estado con su decreto de nombramiento.

**e. Domicilio o Casa Matriz:** En el recuadro para el domicilio se deberá anotar el domicilio del contribuyente, que corresponderá al principal lugar donde se desarrollará la actividad declarada.

**f. Domicilio Postal y Domicilio Urbano para Notificaciones:** En los casos en que el domicilio del contribuyente esté ubicado en un lugar de difícil acceso o donde no habrán moradores gran parte del tiempo, se debe fijar un domicilio postal (casilla, apartado postal) o un domicilio urbano para notificaciones (dirección física), donde el SII enviará todas las comunicaciones que deba hacerle.

**g. Dirección e-mail:** Voluntaria si el contribuyente desea recibir información por medios electrónicos.

**h. Giros, actividades o profesión a realizar:** Se debe detallar con palabras, la o las actividades a realizar.

Luego se deben colocar el o los códigos de actividad (en base a tabla internacional de actividades) que mejor representen dichas actividades y se debe seleccionar si la actividad es Principal (P) o Secundaria (S).

**i. Sucursal:** Si el contribuyente, para realizar actividades agrícolas, comerciales, mineras u otras, opera en más de un lugar (además del domicilio) deberá anotar la dirección de estas en la sección de "Sucursal". Si fuera más de una sucursal, deberá usar el formulario 4416 para anotar las sucursales faltantes.

**j. Identificación de Socios y Declaración de Capital:** En este recuadro se debe ingresar el capital inicial declarado por el contribuyente (tanto persona natural como jurídica), detallando el capital aportado y el por aportar.

En el caso de sociedades, comunidades, etc. se debe detallar cada uno de los socios, comuneros, miembros, integrantes, etc. identificándolos por su nombre o razón social, RUT o cédula nacional de identidad y el porcentaje de participación sobre el capital y sobre las utilidades.

**k. Representantes:** Se debe colocar el nombre y RUT del representante.

I. Cuando la persona que concurra a realizar el trámite es distinta al contribuyente o representante debe indicar su RUT y nombre.

### 5. REQUISITOS

Para acreditar los datos especificados en este formulario, debe presentar los antecedentes solicitados en el informativo "Inscripción al RUT y/o Declaración de Inicio de Actividades".

### 6. CASOS ESPECIALES

Los casos señalados a continuación, deberán presentar además:

#### Transportistas de pasajeros o carga para terceros

- Si el o los vehículos son propios, presentar alguno de los siguientes antecedentes: Contrato de compraventa (legalizado ante Notario y con antigüedad no mayor a seis meses), Factura de compra (con antigüedad no mayor a seis meses) o Certificado de inscripción en el Registro de Vehículos Motorizados a nombre del contribuyente, de una antigüedad no superior a treinta días.
- Si los vehículos son explotados como arrendatario, usufructuario o cualquier otro título, presentar: Copia autorizada ante Notario del contrato o cesión respectivo, y acreditar de la manera del párrafo anterior que quien cede los derechos del vehículo es el propietario.

#### Las personas naturales o jurídicas que desarrollen actividades mineras deberán (según el caso):

- Si son propietarios o usufructuarios de la pertenencia minera, presentar un certificado de su correspondiente inscripción en el Conservador de Minas.
- Si son arrendatarios, presentar copia autorizada o firmada ante Notario del contrato de arriendo de la pertenencia (con fecha de expiración superior a seis meses a contar de la presentación al SII) y acreditar la calidad de propietario o usufructuario del arrendador en la forma señalada en "Cómo acreditar Domicilio" del informativo "Inscripción al RUT y/o Declaración de Inicio de Actividades".

Anexo a Formularios de:  
• Inscripción al Rol Unico Tributario y/o  
Declaración de Inicio de Actividades  
• Modificación y Actualización  
de la Información

F 4416

COPIA: CONTRIBUYENTE

ROL UNICO TRIBUTARIO

(LLENAR A MAQUINA O CON LETRA IMPRENTA) -USAR CALCO-

IDENTIFICACION DEL CONTRIBUYENTE

RAZON SOCIAL O APELLIDO PATERNO	APELLIDO MATERNO	NOMBRES
---------------------------------	------------------	---------

CAMBIO / AMPLIACION DE GIRO (MARQUE SI ES A: AGREGA, E: ELIMINA. EN CASO DE MAS GIROS, ADJUNTE OTRO FORMULARIO 4416)

CODIGO ACTIVIDAD		DESCRIPCION
A	E	
A	E	
A	E	

SUCURSALES (MARQUE SI ES A: APERTURA, C: CIERRE. EN CASO DE MAS SUCURSALES, ADJUNTE OTRO FORMULARIO 4416)

A	C	CALLE	NUMERO	OF./DEPTO./LOCAL	BLOCK	POBLACION / VILLA
		COMUNA	CIUDAD		TELEFONO	FAX
ROL AVALUO PROPIEDAD	RUT PROPIETARIO	EN QUE CALIDAD SE OCUPA EL DOMICILIO				
		PROPIO DEL CONTRIBUYENTE O SOCIO	ARRENDADO POR CONTRIBUYENTE O POR SOCIO	CEDIDO A CONTRIBUYENTE O SOCIO		

A	C	CALLE	NUMERO	OF./DEPTO./LOCAL	BLOCK	POBLACION / VILLA
		COMUNA	CIUDAD		TELEFONO	FAX
ROL AVALUO PROPIEDAD	RUT PROPIETARIO	EN QUE CALIDAD SE OCUPA EL DOMICILIO				
		PROPIO DEL CONTRIBUYENTE O SOCIO	ARRENDADO POR CONTRIBUYENTE O POR SOCIO	CEDIDO A CONTRIBUYENTE O SOCIO		

A	C	CALLE	NUMERO	OF./DEPTO./LOCAL	BLOCK	POBLACION / VILLA
		COMUNA	CIUDAD		TELEFONO	FAX
ROL AVALUO PROPIEDAD	RUT PROPIETARIO	EN QUE CALIDAD SE OCUPA EL DOMICILIO				
		PROPIO DEL CONTRIBUYENTE O SOCIO	ARRENDADO POR CONTRIBUYENTE O POR SOCIO	CEDIDO A CONTRIBUYENTE O SOCIO		

NOMINA DE SOCIOS (MARQUE EN TIPO SEGUN N: SOCIO NUEVO, R: SOCIO RETIRADO, C: CAMBIO EN PORCENTAJES DE PARTICIPACION)

RAZON SOCIAL/ AP. PATERNO	AP. MATERNO	NOMBRES	RUT O CEDULA NACIONAL DE IDENTIDAD	TIPO			PORCENTAJE DE PARTICIPACION (%)	
				N	R	C	CAPITAL	UTILIDADES
				N	R	C		
				N	R	C		
				N	R	C		
				N	R	C		
				N	R	C		
				N	R	C		
				N	R	C		
				N	R	C		
				N	R	C		
				N	R	C		

REPRESENTANTES (MARQUE SEGUN N: NUEVO, R: RETIRADO)

N	R	RUT / CED. NACIONAL DE IDENTIDAD	APELLIDO PATERNO	APELLIDO MATERNO	NOMBRES
N	R	RUT / CED. NACIONAL DE IDENTIDAD	APELLIDO PATERNO	APELLIDO MATERNO	NOMBRES
N	R	RUT / CED. NACIONAL DE IDENTIDAD	APELLIDO PATERNO	APELLIDO MATERNO	NOMBRES

USO S.I.I.

FIRMA Y TIMBRE FUNCIONARIO	COD. UNIDAD SII		
	FECHA		
	DIA	MES	AÑO

DECLARO BAJO JURAMENTO QUE LOS DATOS CONTENIDOS EN LA PRESENTE DECLARACION SON EXPRESION FIEL DE LA VERDAD, POR LO QUE ASUMO LA RESPONSABILIDAD CORRESPONDIENTE.

FIRMA CONTRIBUYENTE O REPRESENTANTE (S)

Sección A: IDENTIFICACIÓN DE LA SOCIEDAD PLATAFORMA

ROL UNICO TRIBUTARIO (RESERVA EXCLUSIVO SII)	RAZÓN SOCIAL			COD. ACTIVIDAD	FECHA CONSTITUCIÓN	FECHA PUBLICACIÓN	TIPO	NÚMERO SVS	MONEDA
				81023					
	CALLE	NÚMERO	OFICINA	EDIFICIO - LUGAR	COMUNA	REGIÓN	TELÉFONO	FAX	E-MAIL

Nº	RUT REPRESENTANTE LEGAL	NOMBRE REPRESENTANTE LEGAL
1		
2		
3		
4		
5		

Nº	RUT DIRECTOR	NOMBRE DIRECTOR
1		
2		
3		
4		
5		

Sección B: DETALLE DE ACCIONISTAS Y CAPITAL

Nº	IDENTIFICACIÓN DEL ACCIONISTA				DETALLE DE PROPIEDAD		DETALLE CAPITAL			
	NOMBRE O RAZÓN SOCIAL	RUT	TAX - ID	PAÍS DE RESIDENCIA	PORCENTAJE DE PROPIEDAD EN CAPITAL	PORCENTAJE DE PROPIEDAD EN LAS UTILIDADES	CAPITAL POR ENTERAR	MONTO ENTERADO EN ACCIONES / DERECHOS EXTRANJEROS	MONTO ENTERADO EN ACCIONES / DERECHOS NACIONALES	MONTO ENTERADO EN DIVISAS
	(1)	(2)	(3)	(4)	(5)	(6)	(7)	(8)	(9)	(10)
1										
2										
3										
4										
5										
6										
7										
8										
9										
10										
11	OTROS ACCIONISTAS CON DOMICILIO O RESIDENCIA EN CHILE									
12	OTROS ACCIONISTAS SIN DOMICILIO O RESIDENCIA EN CHILE									

Sección C: RESUMEN Y ALGUNOS DATOS CONTABLES

TOTAL DE ACCIONISTAS INFORMADOS	TOTAL ACCIONES DE LA SOCIEDAD	CAPITAL POR ENTERAR	CAPITAL ENTERADO	MONTO EN ACCIONES / DERECHOS EXTRANJEROS	MONTO EN ACCIONES / DERECHOS NACIONALES	MONTO EN DIVISAS	PORCENTAJE PARTICIPACIÓN NACIONAL EN EL CAPITAL	PORCENTAJE PARTICIPACIÓN NACIONAL EN LAS UTILIDADES

DECLARO BAJO JURAMENTO QUE LOS DATOS CONTENIDOS EN EL PRESENTE DOCUMENTO SON LA EXPRESIÓN FIEL DE LA VERDAD, POR LO QUE ASUMO LA RESPONSABILIDAD CORRESPONDIENTE

RUT REPRESENTANTE LEGAL

\_\_\_\_\_  
NOMBRE Y FIRMA DEL REPRESENTANTE LEGAL

USO EXCLUSIVO DEL SERVICIO DE IMPUESTOS INTERNOS	
RECEPCIÓN (FECHA Y TIMBRE)	FIRMA DEL FUNCIONARIO



## INSTRUCCIONES

### Declaración Jurada para inscripción en el registro de sociedades anónimas acogidas al artículo 41D° de la Ley sobre Impuesto a la Renta

- Esta declaración debe ser presentada por las sociedades anónimas que deseen acogerse al régimen especial de tributación establecido en el artículo 41D de la Ley sobre Impuesto a la Renta. Para su llenado podrá utilizarse el ejemplar publicado en la página Web del Servicio [www.sii.cl](http://www.sii.cl).
  - La presentación se efectuará dentro de los dos meses siguientes a la fecha de publicación del extracto de la escritura de constitución de la sociedad anónima, salvo los casos especiales señalados en esta Resolución.
  - Se deberá señalar la moneda en que se llevará la contabilidad de la sociedad plataforma (Artículo 41D N°4). Para este efecto en el recuadro "Moneda", se anotará una de las siguientes expresiones: "Dólares USA" o "Pesos chilenos", en caso de ser otra moneda, indíquela.
  - Los datos de la sección B "Detalle de accionistas y capital", deberán ser informados en la moneda que la sociedad plataforma llevará la contabilidad.
  - Sección A: Identificación de la sociedad plataforma.** Se debe identificar a la sociedad anónima que se acoge al régimen del artículo 41D de la LIR, indicando razón social, domicilio, correo electrónico, número de fax y número de teléfono, incluyendo su código de área de discado directo.  
En el recuadro "Fecha constitución", Señale la fecha de la escritura de constitución de la sociedad.  
En el recuadro "Fecha publicación", Señale la fecha en que se publicó el extracto de la escritura indicada.  
En el recuadro "Tipo", Señale el tipo de sociedad, indicando "abierta" o "cerrada".  
En el recuadro "Número SVS", Señale el N° de inscripción otorgado por la Superintendencia de Valores y Seguros, salvo que esté en tramitación, caso en el cual se anotará la expresión "En trámite".  
Se identificarán los representantes legales y los directores (titulares) de la sociedad, indicando su nombre y número de RUT.
  - Sección B: Detalle de accionistas y capital.**  
Cuando la sociedad plataforma tenga más de diez accionistas constituyentes se identificará a los diez principales, siempre que su porcentaje de participación en el capital o en las utilidades, directa o indirectamente, sea igual o superior a 10%. A fin de completar información sobre el capital social, respecto de accionistas no informados por aplicación del criterio anterior, se anotarán los datos totales de éstos, utilizando la línea 11 para todos aquellos que tengan domicilio o residencia en nuestro país y la línea 12 cuando carezcan de domicilio o residencia en él.  
Cuando la sociedad tenga diez o menos accionistas, estos se informarán en su totalidad.  
Columna (1) "Nombre o Razón Social". Registre el nombre o razón social de los accionistas de la sociedad plataforma.  
Columna (2) "RUT". Registre el ROL UNICO TRIBUTARIO del accionista. Este campo quedará sin utilizar en el caso de accionistas de las líneas 11 y 12.  
Columna (3) "TAX ID". En el caso de accionistas sin domicilio ni residencia en Chile, además del RUT informado en el campo anterior, registre el código o número de identificación tributaria, o identificador alfanumérico que sirve para este efecto, que en su país de residencia tiene el accionista (equivalente al RUT). Este campo quedará sin utilizar en el caso de accionistas de las líneas 11 y 12.  
Columna (4) "País de residencia". Indique la sigla del país de residencia del accionista, de acuerdo a la lista que se encuentra para tal efecto en el suplemento tributario que periódicamente emite este Servicio. Este campo quedará sin utilizar en el caso de accionistas de las líneas 11 y 12.  
Columna (5) "Porcentaje de propiedad en capital". Considerando la existencia de acciones con preferencia, señale el porcentaje de participación en el capital que el accionista posee en la sociedad.  
Columna (6) "Porcentaje de propiedad en utilidades". Considerando la existencia de acciones con preferencia, señale el porcentaje de participación en las utilidades que el accionista posee en la sociedad.  
Columna (7) "Capital por enterar". Señale el monto del capital por enterar al momento de presentación de la Declaración Jurada.  
Columna (8) "Monto enterado en acciones/derechos extranjeros". Señale el monto del capital enterado, al momento de presentación de la Declaración Jurada, efectuado mediante la entrega de acciones o derechos de empresas constituidas o establecidas en el extranjero.  
Columna (9) "Monto enterado en acciones/derechos nacionales". Señale el monto del capital enterado, al momento de presentación de la Declaración Jurada, efectuado mediante la entrega de acciones o derechos de empresas constituidas o establecidas en Chile.  
Columna (10) "Monto enterado en divisas". Señale el monto del capital enterado, al momento de presentación de la Declaración Jurada, materializado mediante la entrega de divisas.
7. **Sección C "Resumen y algunos datos Contables"**
- Recuadro "Total accionistas informados". Señale el número de accionistas de la sociedad, informados de acuerdo a la sección B. Considerando el número total de accionistas informados en las líneas 11 y 12 de dicha sección
- Recuadro "Total acciones de la sociedad". Señale la cantidad de acciones representativas del capital de la sociedad, incluyendo aquellas que poseen preferencias.
- Recuadro "Capital por enterar". Señale el monto total del capital por enterar al momento de presentación de la Declaración Jurada, detallado en la columna (7) de la sección B.
- Recuadro "Capital enterado". Señale el monto total del capital enterado, al momento de presentación de la Declaración Jurada, ya sea efectuado mediante la entrega de acciones o derechos de empresas o mediante la entrega de divisas.
- Recuadro "Monto enterado en acciones/derechos extranjeros". Señale el monto total del capital enterado, al momento de presentación de la Declaración Jurada, efectuado mediante la entrega de acciones o derechos de empresas constituidas o establecidas en el extranjero, detallado en la columna (8) de la sección B.
- Recuadro "Monto enterado en acciones/derechos nacionales". Señale el monto total del capital enterado, al momento de presentación de la Declaración Jurada, efectuado mediante la entrega de acciones o derechos de empresas constituidas o establecidas en Chile, detallado en la columna (9) de la sección B.
- Recuadro "Monto en divisas". Señale el monto total del capital enterado, al momento de presentación de la Declaración Jurada, materializado mediante la entrega de divisas, detallado en la columna (10) de la sección B.
- Recuadro "Porcentaje de participación nacional en el capital". Señale el porcentaje del capital perteneciente a accionistas con domicilio o residencia en Chile, al momento de presentación de la Declaración Jurada.
- Recuadro "Porcentaje de participación nacional en las utilidades". Señale el porcentaje de las utilidades que en su conjunto poseen los accionistas con domicilio o residencia en Chile, al momento de presentación de la Declaración Jurada.

## INSTRUCCIONES

### Declaración Jurada para inscripción en el registro de sociedades anónimas acogidas al artículo 41D° de la Ley sobre Impuesto a la Renta

1. Esta declaración debe ser presentada por las sociedades anónimas que deseen acogerse al régimen especial de tributación establecido en el artículo 41D de la Ley sobre Impuesto a la Renta. Para su llenado podrá utilizarse el ejemplar publicado en la página Web del Servicio [www.sii.cl](http://www.sii.cl).
2. La presentación se efectuará dentro de los dos meses siguientes a la fecha de publicación del extracto de la escritura de constitución de la sociedad anónima, salvo los casos especiales señalados en esta Resolución.
3. Se deberá señalar la moneda en que se llevará la contabilidad de la sociedad plataforma (Artículo 41D N°4). Para este efecto en el recuadro "Moneda", se anotará una de las siguientes expresiones: "Dólares USA" o "Pesos chilenos", en caso de ser otra moneda, indíquela.
4. Los datos de la sección B "Detalle de accionistas y capital", deberán ser informados en la moneda que la sociedad plataforma llevará la contabilidad.
5. Sección A: Identificación de la sociedad plataforma. Se debe identificar a la sociedad anónima que se acoge al régimen del artículo 41D de la LIR, indicando razón social, domicilio, correo electrónico, número de fax y número de teléfono, incluyendo su código de área de discado directo.  
En el recuadro "Fecha constitución", Señale la fecha de la escritura de constitución de la sociedad.  
En el recuadro "Fecha publicación", Señale la fecha en que se publicó el extracto de la escritura indicada.  
En el recuadro "Tipo", Señale el tipo de sociedad, indicando "abierta" o "cerrada".  
En el recuadro "Número SVS", Señale el N° de inscripción otorgado por la Superintendencia de Valores y Seguros, salvo que esté en tramitación, caso en el cual se anotará la expresión "En trámite".  
Se identificarán los representantes legales y los directores (titulares) de la sociedad, indicando su nombre y número de RUT.
6. Sección B: Detalle de accionistas y capital.  
Cuando la sociedad plataforma tenga más de diez accionistas constituyentes se identificará a los diez principales, siempre que su porcentaje de participación en el capital o en las utilidades, directa o indirectamente, sea igual o superior a 10%. A fin de completar información sobre el capital social, respecto de accionistas no informados por aplicación del criterio anterior, se anotarán los datos totales de éstos, utilizando la línea 11 para todos aquellos que tengan domicilio o residencia en nuestro país y la línea 12 cuando carezcan de domicilio o residencia en él.  
Cuando la sociedad tenga diez o menos accionistas, estos se informarán en su totalidad.  
Columna (1) "Nombre o Razón Social". Registre el nombre o razón social de los accionistas de la sociedad plataforma.  
Columna (2) "RUT". Registre el ROL UNICO TRIBUTARIO del accionista. Este campo quedará sin utilizar en el caso de accionistas de las líneas 11 y 12.  
Columna (3) "TAX ID". En el caso de accionistas sin domicilio ni residencia en Chile, además del RUT informado en el campo anterior, registre el código o número de identificación tributaria, o identificador alfanumérico que sirve para este efecto, que en su país de residencia tiene el accionista (equivalente al RUT). Este campo quedará sin utilizar en el caso de accionistas de las líneas 11 y 12.  
Columna (4) "País de residencia". Indique la sigla del país de residencia del accionista, de acuerdo a la lista que se encuentra para tal efecto en el suplemento tributario que periódicamente emite este Servicio. Este campo quedará sin utilizar en el caso de accionistas de las líneas 11 y 12.  
Columna (5) "Porcentaje de propiedad en capital". Considerando la existencia de acciones con preferencia, señale el porcentaje de participación en el capital que el accionista posee en la sociedad.  
Columna (6) "Porcentaje de propiedad en utilidades". Considerando la existencia de acciones con preferencia, señale el porcentaje de participación en las utilidades que el accionista posee en la sociedad.  
Columna (7) "Capital por enterar". Señale el monto del capital por enterar al momento de presentación de la Declaración Jurada.  
Columna (8) "Monto enterado en acciones/derechos extranjeros". Señale el monto del capital enterado, al momento de presentación de la Declaración Jurada, efectuado mediante la entrega de acciones o derechos de empresas constituidas o establecidas en el extranjero.  
Columna (9) "Monto enterado en acciones/derechos nacionales". Señale el monto del capital enterado, al momento de presentación de la Declaración Jurada, efectuado mediante la entrega de acciones o derechos de empresas constituidas o establecidas en Chile.  
Columna (10) "Monto enterado en divisas". Señale el monto del capital enterado, al momento de presentación de la Declaración Jurada, materializado mediante la entrega de divisas.
7. Sección C "Resumen y algunos datos Contables"  
Recuadro "Total accionistas informados". Señale el número de accionistas de la sociedad, informados de acuerdo a la sección B. Considerando el número total de accionistas informados en las líneas 11 y 12 de dicha sección.  
Recuadro "Total acciones de la sociedad". Señale la cantidad de acciones representativas del capital de la sociedad, incluyendo aquellas que poseen preferencias.  
Recuadro "Capital por enterar". Señale el monto total del capital por enterar al momento de presentación de la Declaración Jurada, detallado en la columna (7) de la sección B.  
Recuadro "Capital enterado". Señale el monto total del capital enterado, al momento de presentación de la Declaración Jurada, ya sea efectuado mediante la entrega de acciones o derechos de empresas o mediante la entrega de divisas.  
Recuadro "Monto enterado en acciones/derechos extranjeros". Señale el monto total del capital enterado, al momento de presentación de la Declaración Jurada, efectuado mediante la entrega de acciones o derechos de empresas constituidas o establecidas en el extranjero, detallado en la columna (8) de la sección B.  
Recuadro "Monto enterado en acciones/derechos nacionales". Señale el monto total del capital enterado, al momento de presentación de la Declaración Jurada, efectuado mediante la entrega de acciones o derechos de empresas constituidas o establecidas en Chile, detallado en la columna (9) de la sección B.  
Recuadro "Monto en divisas". Señale el monto total del capital enterado, al momento de presentación de la Declaración Jurada, materializado mediante la entrega de divisas, detallado en la columna (10) de la sección B.  
Recuadro "Porcentaje de participación nacional en el capital". Señale el porcentaje del capital perteneciente a accionistas con domicilio o residencia en Chile, al momento de presentación de la Declaración Jurada.  
Recuadro "Porcentaje de participación nacional en las utilidades". Señale el porcentaje de las utilidades que en su conjunto poseen los accionistas con domicilio o residencia en Chile, al momento de presentación de la Declaración Jurada.

RUT

FECHA		

ORIGINAL: SERVICIO DE IMPUESTOS INTERNOS

IDENTIFICACION DEL CONTRIBUYENTE

Razón Social o Apellido Paterno	Apellido Materno	Nombres

DOMICILIO O CASA MATRIZ

Calle	N°	Of. Depto.	Comuna	Región

ACTIVIDADES


REPRESENTANTES (si se trata de personas jurídicas)

RUT	NOMBRE COMPLETO

MANDATARIO QUE EFECTUA EL TRAMITE (con poder notarial)

RUT	NOMBRE COMPLETO

DOMICILIO MANDATARIO

--

COMUNA

--

Declaro bajo juramento que no me encuentro en la situación de término de giro, sino en la de suspensión temporal de actividades, por lo cual no me corresponde presentar aviso de Término de Giro

JUSTIFICACION PARA LA SUSPENSION TEMPORAL DE ACTIVIDADES Y MANTENCION DEL GIRO


RECURSOS EXISTENTES QUE PERMITAN LA CONTINUACION DEL GIRO

	valorización aprox. Miles \$
INVENTARIO /EXISTENCIAS	
BIENES RAICES PROPIOS	
MAQUINARIAS	
INSTALACIONES	
OTROS:	
TOTAL	

30001/2003

\_\_\_\_\_

FIRMA CONTRIBUYENTE

\_\_\_\_\_

FIRMA MANDATARIO

\_\_\_\_\_

FIRMA Y TIMBRE SII

**INSTRUCCIONES PARA LLENAR LA DECLARACIÓN JURADA  
DE SUSPENSIÓN TEMPORAL DEL GIRO**  
FORMULARIO 2125

**1. USOS DEL FORMULARIO**

Este formulario debe ser usado por todos los contribuyentes que se encuentren dentro de las causales de presunción de Término de Giro, y que deseen manifestar ante el Servicio de Impuestos Internos, que esta situación sólo se trata de una suspensión temporal de actividades, tal como se indica en la Resolución Ex. N° 41 del 20 de diciembre de 2002.

**2. QUIEN DEBE FIRMARLO**

- En el caso de Personas Jurídicas la declaración debe ser firmada por su Representante, debidamente acreditado en la escritura de constitución u otro documento legalizado ante Notario, según corresponda.
- Si es una Persona Natural, debe hacerlo él mismo o su representante, debidamente acreditado.
- Si se trata de una comunidad u otro ente sin personalidad jurídica, este trámite debe ser cumplido por todos sus miembros o integrantes, firmando cada uno de ellos en el anverso y exhibiendo sus Cédulas de Identidad. También puede ser firmado por un mandatario común, autorizado ante Notario por todos los miembros o comuneros.

**4. DONDE PRESENTARLO**

Debe ser presentado en la Unidad del SII que tenga jurisdicción sobre el domicilio del contribuyente.

**5. CUANDO PRESENTARLO**

Dentro de los 2 meses siguientes a aquél en se cumplen los 12 periodos en que no se declaró o se declaró "sin movimiento" el formulario 29, de "Declaración y Pago Simultáneo Mensual". Esto es, en caso que se presente un formulario 29 en Junio, correspondiente al periodo tributario de Mayo, el plazo es hasta Agosto del mismo año.

Ahora bien, para los contribuyentes del Impuesto de Primera Categoría de la Ley de la Renta no afectos al Impuesto al Valor Agregado, el plazo también se extiende por dos meses después que se cumplen 3 años tributarios, sin efectuar actividades de aquellas que generan impuestos de la referida categoría, hayan o no efectuado declaraciones. Debido a que la obligación vence los días 30 de Abril del año siguiente, el plazo se extiende hasta el mes Julio de ese mismo año.

**6. INSTRUCCIONES GENERALES DE LLENADO**

- a. Justificación para la suspensión temporal de actividades y mantención del giro  
Se debe proporcionar una breve explicación de las razones que han motivado el cese temporal de la actividad.
- b. Recursos existentes que permitan la continuidad del giro  
Corresponde a las valorizaciones aproximadas (en miles de pesos) de los distintos ítems señalados, con el fin de poner en conocimiento al SII de los Activos con los que cuenta el contribuyente para continuar con su actividad económica. Estas cantidades deben tener relación con lo que aparece en los balances y previas declaraciones efectuadas ante el servicio.

**7. DOCUMENTOS A PRESENTAR JUNTO CON EL FORMULARIO**

En general, para todos los contribuyentes:

- a. Cédula de RUT de la Empresa y Cédula de Identidad del Representante, o copia autorizada ante Notario de la misma, en caso de Personas Jurídicas.
- b. Cédula de RUT, Cédula de Identidad o copia autorizada ante Notario de la misma, en caso de personas Naturales.
- c. En caso de mandatarios, deberá presentar su Cédula de Identidad, junto con el poder notarial correspondiente en donde consten las facultades que se le otorguen al mandatario. Lo importante, es que de preferencia quien asista a la revisión sea el Representante Legal.
- d. Inventario y Balances, de los 3 últimos años.

Además, los contribuyentes con actividades económicas afectas a IVA, deben acompañar a lo anterior:

- e. Libro de Compra y Venta, y otros Libros auxiliares de contabilidad relacionados con los Impuestos declarados, donde deberán constar por lo menos, las operaciones de los últimos 3 Periodos Tributarios en que tuvo movimiento de IVA, debidamente contabilizadas. El Libro de Compra y Venta debe tener confeccionado el resumen mensual, como lo establece el Reglamento del IVA.
- f. Formularios F 29, en copias originales del contribuyente de los últimos 3 periodos, en caso que éstos hayan sido presentados vía papel.
- g. Documentación utilizada para la confección de sus declaraciones F 29, tales como: facturas recibidas, facturas emitidas, notas de débito, notas de crédito, etc. De los últimos 3 periodos en que tuvo movimiento de IVA (en general, los 3 periodos inmediatamente anteriores a los 12 contabilizados sin movimiento).
- h. Documentos timbrados y sin emitir, relacionados con las ventas y servicios, tales como: facturas, boletas de venta y servicios, facturas de compra, guías de despacho, notas de crédito, notas de débito.

**AVISO Y DECLARACION POR TERMINO DE GIRO**

F 2121

(Llenar a máquina o con letra imprenta)

ORIGINAL: SERVICIO DE IMPUESTOS INTERNOS

Período de Término de Giro							
DE	Día	Mes	Año	A	Día	Mes	Año

Uso exclusivo SII		
Fecha de Recepción		
Día	Mes	Año
<input type="checkbox"/> Contribuyente sin movimiento		

R.U.T.
--------

Expediente N°
---------------

**IDENTIFICACION DEL CONTRIBUYENTE**

Razón Social o Apellido Paterno	Apellido Materno	Nombres
Domicilio: Calle	Número	Block/Depto./Of./Local
Comuna		
Declara Dirección Legal para Término de Giro		
Teléfono para Término de Giro	Giro o Actividad Económica	Código Actividad Económica
Nombre del Representante		R.U.T. Representante

Franquicias Tributarias (Marque con una «X» lo que corresponda)

REGIMEN ART. 14 BIS	D.L. 600	FRANQ. REG.
---------------------	----------	-------------

Indique la Ley que corresponda

ITEM	BASE IMPONIBLE	I.V.A.
1 Existencia Final		+
2 Activo Fijo Adquirido en los últimos 12 meses		+
3 Remanente Crédito Fiscal (N° de UTM: )		-
4 <b>TOTAL</b>	(Si el resultado es negativo, anótelo entre paréntesis en esta línea)	=

Si el resultado es negativo trasladar a Línea 6 ó 7, columna «Rebajas al Impuesto», sin paréntesis

Si el resultado es positivo trasladar a Línea 24

IMPUESTOS	BASE IMPONIBLE	REBAJAS AL IMP.	MONTO
5 Impuesto único Art. 38 bis Ley de la Renta			+
6 Primera Categoría sobre rentas efectivas			+
7 Primera Categoría sobre rentas presuntas			+
8 Unico Primera Categoría			+
9 Unico inc. 3 art. 21 Ley de la Renta			+
10 Unico Talleres Artesanales			+
11 Crédito Empresas Constructoras, actualizado			-
12 1% Remun. anuales imponibles, actualizadas		Crédito Gastos Capac. actual.	-
13 Retenciones por Renta de 1ª Categoría			-
14 Pagos Provisionales Actualizados a la fecha de Término de Giro			-
15 Pago Provisional por Imp. de 1ª Cat. de Utilidades Absorbidas, actualizado (Art. 31 N° 3)			-
16 Pagos Provisionales por cotización adicional Art. 8° Ley 18.566/86, actualizados			-
17 Pago Provisional de Exportadores, Art. 13, Ley 18.768/86, actualizado			-
18 Resultado Liquidación Impuesto a la Renta por Término de Giro.	(Si el resultado es negativo, anótelo entre paréntesis en esta línea)		=

Si el resultado es negativo, trasládalo a Línea 19 sin paréntesis

Si el resultado es positivo, trasládalo a Línea 21

19 Saldo a Favor		=
<b>DEVOLUCION SOLICITADA</b>		
20 Monto		=

21 Impuesto Renta Adeudado		=
22 Reajuste porcentaje %		+
23 <b>SUBTOTAL</b>	0	=
24 I.V.A.		+
25 <b>TOTAL IMPUESTO</b>	0	=

FIRMA CONTRIBUYENTE O REPRESENTANTE

Declaro bajo juramento que los datos contenidos en la presente declaración son expresión fiel de la verdad, por lo que asumo la responsabilidad correspondiente.



## INSTRUCCIONES PARA LLENAR EL FORMULARIO DE AVISO Y DECLARACION POR TERMINO DE GIRO

### 1. USOS DEL FORMULARIO

Este formulario debe ser usado por todas las personas naturales o jurídicas que den término a su giro comercial o industrial o que hayan cesado sus actividades y que dejen de estar afectos a impuesto.

### 2. QUIEN NO DEBE HACER TERMINO DE GIRO

- Empresas individuales que se conviertan en sociedades de cualquier naturaleza, cuando la sociedad que se crea se haga responsable solidariamente, en la respectiva escritura social, de todos los impuestos que se adeudaren por la empresa individual, relativas a su giro o actividad.

- Sociedades de cualquier naturaleza que aportan a otra u otras todo su activo y pasivo, siempre que en la escritura de aporte la sociedad que se crea o subsiste se haga responsable de todos los impuestos que se adeuden por la sociedad aportante.

- Sociedades de cualquier naturaleza que se fusionen, siempre que la sociedad que se crea o subsiste se haga responsable en la escritura de aporte de todos los impuestos que se adeudare la sociedad fusionada que deja de existir.

- Disolución de sociedades de cualquier naturaleza por reunirse todos los derechos o acciones en una persona jurídica y siempre que esta última se haga responsable de todos los impuestos adeudados por la sociedad que se disuelve, en una escritura pública suscrita para tal efecto. Esta norma no se aplica si los derechos o acciones se reúnen en una persona natural.

- En la transformación de sociedades, por subsistir la personalidad jurídica.

- Cambios de actividad o giro, que sólo se informan con arreglo a lo instruido en la circular N°17, de 1995.

- Contribuyentes que tienen varias actividades afectas a primera categoría y que cesa en una o varias de ellas pero que mantiene por lo menos una, sólo debe dar aviso de la modificación.

- Contribuyentes, personas naturales, que sólo tengan actividades de segunda categoría. En este caso, los contribuyentes no están obligados a hacer Término de Giro, pero si lo desean pueden hacerlo.

- Entes colectivos, tales como clubes deportivos, asociaciones gremiales, etc., que habiendo obtenido sólo RUT, no han realizado inicio de actividades.

### 3. QUIEN DEBE FIRMAR EL FORMULARIO

- En el caso de personas jurídicas la declaración debe ser firmada por su Representante, debidamente acreditado en las escrituras de constitución u otro documento legalizado ante Notario, según corresponda.

- Si es una Persona Natural, debe hacerlo él mismo o su mandatario, debidamente acreditado con poder autorizado ante notario. Si la persona es incapaz, deberá intervenir su representante legal.

- Si se trata de una Comunidad u otro ente sin personalidad jurídica, este trámite debe ser cumplido por todos sus miembros o integrantes, firmando cada uno de ellos y exhibiendo sus cédulas de identidad. También puede ser firmado por un mandatario común, autorizado ante Notario, Oficial del Registro Civil o Ministro de Fe del Servicio de Impuestos Internos, por todos los miembros o integrantes.

### 4. DONDE PRESENTAR EL FORMULARIO

El formulario debe ser presentado en la Unidad del Servicio bajo cuya jurisdicción se encuentre el domicilio del contribuyente, ya sea el declarado al Servicio de Impuestos Internos en su Inicio de Actividades o el nuevo domicilio comunicado en posteriores avisos de modificaciones.

### 5. FECHA DE PRESENTACION DEL FORMULARIO

Dentro de los dos meses siguientes al término del giro de sus actividades. Así por ejemplo, si la actividad o giro finaliza el 20 de octubre, debe informarse, a más tardar, el 21 de diciembre del mismo año.

### 6. INSTRUCCIONES DE LLENADO

- La presente declaración no debe contener ningún tipo de enmienda.

- Período de Término de Giro: deberá anotarse el período correspondiente al último balance, esto es desde el primer día de enero hasta la fecha en que el contribuyente cesa su actividad o termina su giro, o al período del primer ejercicio comercial en caso que corresponda.

- Fecha de recepción: Este recuadro es de uso exclusivo del Servicio de Impuestos Internos y corresponde a la fecha de presentación del formulario en la Dirección Regional o Unidad que corresponda. El año se debe anotar con sus cuatro dígitos (ejemplo 1998).

- Identificación del contribuyente: Se deberá colocar en primer lugar el RUT del contribuyente, luego para el Contribuyente Persona Natural deberá anotarse, en el orden indicado, su primer apellido, segundo apellido y nombres. Si se trata de una Persona Jurídica, deberá identificarse con su razón social y no con nombres de fantasía.

- Dirección legal y teléfono para Término de Giro: Se deberá anotar la dirección y teléfono particular del contribuyente o representante, o bien una dirección y teléfono donde el contribuyente pueda ser ubicado o notificado en futuras fiscalizaciones del Servicio, posterior a su Término de Giro.

- Nombre y RUT del Representante: En los casos que correspondan, se deberá anotar el nombre completo y el RUT del representante.

- Franquicias tributarias: se deberá marcar con una "x" en caso que el contribuyente se encuentre acogido a una de las franquicias tributarias que se indican y si ésta es alguna de tipo regional indicarla mediante el artículo y/o Ley que corresponda.

- Línea 1: se deberá registrar la base imponible de la Existencia Final por las materias primas, productos en proceso o terminados u otros que hayan quedado al término de la actividad o giro del contribuyente y el impuesto al valor agregado correspondiente.

- Línea 2: El activo fijo adquirido dentro de los 12 últimos meses y existente a la fecha de Término de Giro se debe considerar como retro. Luego, en esta línea se deberá registrar la base imponible de los activos fijos adquiridos en los últimos 12 meses, determinada de acuerdo a la letra b del artículo 16 del D.L. 825, de 1974, y el impuesto al valor agregado respectivo.

- Línea 3: se deberá registrar el remanente del crédito fiscal IVA quedado en el período tributario anterior al de la fecha de Término de Giro, indicado en UTM y convertido a pesos en el mes de pago del Término de Giro (Multiplicar por la UTM del mes de pago del Término de Giro).

- Línea 4: Si el total resulta positivo se deberá trasladar a la línea 24 y si fuera negativo se deberá incluir en la columna "Rebajas al Impuesto" de la línea 6 ó 7, según corresponda, junto con los créditos normales correspondiente al impuesto de primera categoría, detallados en el recuadro N°4. Los créditos incorporados a la columna «Rebajas al Impuesto», no dan derecho a devolución.

- Línea 5: En la columna "Base Imponible" se deberá registrar las rentas acumuladas o retenidas en la empresa a la fecha en que ocurre el Término de Giro, según lo establece el artículo 38 bis de la Ley de la Renta. En la columna "Rebajas al Impuesto" se deberá registrar el crédito por concepto de primera categoría por aquellas rentas declaradas en la columna "Base Imponible", y que se afectaron por este tributo, incluso en el ejercicio de Término de Giro. En la última columna "Monto" se deberá registrar el resultado de aplicar la tasa de 35 % sobre la columna "Base Imponible" y a esta cantidad restarle la columna "Rebajas al Impuesto". (Circular del Servicio de Impuestos Internos N°46, de 1990).

- Líneas 6 a 23 y 25: referirse al Suplemento Tributario de la Operación Renta del año tributario correspondiente al Término de Giro o anterior si este aún no se encuentra disponible.

- Cuadros 1 a 6: referirse al Suplemento Tributario de la Operación Renta del año tributario correspondiente al Término de Giro o anterior si este aún no se encuentra disponible, y Circular del Servicio de Impuestos Internos N°46, de 1990.

- Cuadro 7 Utilidad Venta: indicar el valor de la venta del negocio o de los activos inmovilizados restando el valor libro y costos actualizados a la fecha de la enajenación de dichos activos.

- Acta de Recepción/Destrucción de Documentos e Impuestos y/o Multas girados: Este recuadro es de uso exclusivo del Servicio de Impuestos Internos y se deberán registrar los documentos timbrados y no utilizados de acuerdo a los siguientes códigos:

• AD: Documentos que dan derecho a crédito fiscal y guías de despacho que por su cantidad no puedan ser destruidos en el momento, los cuales deberán ser almacenados para su posterior destrucción.

• D: Documentos que dan derecho a crédito fiscal y guías de despacho que se pueden destruir en el momento sin provocar congestión en la atención de los contribuyentes en espera.

• R: Documentos que no dan derecho a crédito fiscal los cuales no se destruyen pero se registra la numeración correspondiente.

• P: Cualquier documento que se haya perdido, ya sea que se detecte mediante una autodenuncia o de la revisión o auditoría de Término de Giro.

Además deberán quedar registrados los giros que se emitan producto de la auditoría practicada al contribuyente.

- Certificado de Término de Giro: Este recuadro es de uso exclusivo del Servicio de Impuestos Internos y una vez firmado por el Coordinador o Jefe de Unidad acreditará que el contribuyente se encuentra al día en sus impuestos y que se ha dado por terminada su actividad.



**DECLARACION JURADA  
VERIFICACION DE ACTIVIDAD PARA OBTENER TIMBRAJE DE  
DOCUMENTOS QUE DAN DERECHO A CREDITO FISCAL**

F 4418

RUT

1. NOMBRE O RAZON SOCIAL \_\_\_\_\_ RUT REPRESENTANTE LEGAL \_\_\_\_\_  
 NOMBRE REPRESENTANTE LEGAL \_\_\_\_\_ RUT REPRESENTANTE LEGAL \_\_\_\_\_

2. ACTIVIDAD O GIRO \_\_\_\_\_

3. DIRECCION \_\_\_\_\_ COMUNA \_\_\_\_\_  
 FONDO CONTRIBUYENTE O REPRESENTANTE \_\_\_\_\_ RUT PERSONA QUE REALIZA EL TRAMITE \_\_\_\_\_

SI LA PROPIEDAD ES UN PREDIO AGRICOLA, INDICAR EL NOMBRE DEL PROPIETARIO \_\_\_\_\_

4. SOLO PARA CONTRIBUYENTES COMERCIALIZADORES O COMPAÑIA DE PRODUCTOS  
 ¿MANTIENE O MANTENDRA STOCK DE MERCADERIAS DEL GIRO EN BOGGA, LOCAL COMERCIAL O SUJOURSAL? SI  NO

\_\_\_\_\_  
 FIRMA DE LA PERSONA QUE REALIZA EL TRAMITE

INDICACIONES DE COMO LLEGAR \_\_\_\_\_  
 \_\_\_\_\_  
 \_\_\_\_\_

\_\_\_\_\_  
 FIRMA DEL CONTRIBUYENTE O REPRESENTANTE LEGAL

Declaro bajo juramento que estoy en condiciones verificables de realizar la actividad económica de la cual doy aviso, aportando antecedentes y datos fidedignos para así acreditarlo ante el SII.

Sr. Contribuyente:  
 En el momento de la verificación de actividad en terreno Ud. debe presentar los antecedentes señalados más abajo, según corresponda a su giro (factura de proveedores, contrato de autorización de compra/venta, etc.)

TENGA PRESENTE QUE EL HECHO DE APORTAR DATOS O ANTECEDENTES FALSOS O NO FIDEDIGNOS, LO EXPONE A LAS SANCIONES ESTABLECIDAS EN EL ART. 97 N° 23 DEL CODIGO TRIBUTARIO, CON MULTAS DE HASTA 8 U.T.A.

**USO SII**

5. MOTIVO DE LA VERIFICACION  INICIO DE ACTIVIDADES  CAMBIO DORSAL  APERTURA (1° SUJOURSAL)  CAMBIO APL. GIRO  OTRO \_\_\_\_\_

6. NOTIFICACION N° \_\_\_\_\_ RUT FUNCIONARIO NOTIFICA \_\_\_\_\_

7. ANTECEDENTES SOLICITADOS EN NOTIFICACION  
 CONTRATO DE COMPRA/VENTA, EJECUCION DE OBRAS/SERVICIOS  FACTURAS DE PROVEEDORES  CONTRATO DE ARRENDAMIENTO o COMPRA DE MAQUINA Y/O INSTALACIONES  OTROS \_\_\_\_\_

**RESULTADO DE VERIFICACION**

POSITIVA SUJETO A CONFIRMACION  POSITIVA CONDICIONADA  NEGATIVA

RUT \_\_\_\_\_

DIA DE LA VERIFICACION

OBSERVACIONES: \_\_\_\_\_  
 \_\_\_\_\_  
 \_\_\_\_\_

RUT Y FIRMA FUNCIONARIO



**VERIFICACION DE  
ACTIVIDAD EN TERRENO**

NOTIFICACION N° \_\_\_\_\_

RUT \_\_\_\_\_

FECHA DE VERIFICACION ENTRE / / Y / /

Sr. Contribuyente:

El día de la verificación en terreno, debe estar Ud., presente o una persona adulta a cargo, la que deberá poner a disposición del verificador los siguientes antecedentes:

- Esta Notificación
- Contrato de autorización de compra /venta, ejecución de obras y/o prestación de servicios, según corresponda
- Factura de Proveedores
- Contrato de arrendamiento-compra de máquina y/o instalaciones
- Otros



## **Anexo: E**

### **Guía de procedimientos administrativos para la actualización periódica de los directorios del RETC y alimentación de los sistemas sectoriales**

## **1 Recomendación AI GNC**

Con el objeto de mejorar la calidad de la información, es recomendable que los servicios y organismos que alimentarán al RETC, estructuren sus maestros y bases de datos de forma tal que los sistemas sectoriales y la base de datos del RETC sean homologados y compatibles en forma directa, con el fin de que no sea necesario contar con maestros de homologación.

Esta recomendación, sin embargo, se refiere por el momento sólo a la estructura de la información sectorial, sin perjuicio de la validación de la información particular que realice cada organismo.

Es previsible que en el mediano plazo sea recomendable, además, la homologación de la calidad de la información al interior de cada servicio sectorial, en virtud de sus atribuciones y objetivos, para lo cual se podrá evaluar en su respectivo y oportuno momento, la posibilidad de utilizar estándares o metodologías internacionales de homologación de datos. Sin embargo, por el momento no es oportuno abordar este tema, ya que aún no se cuenta con las herramientas para ello.

Es importante considerar estas recomendaciones en miras a la implementación de un sistema de ventanilla única y para la implementación futura de sistemas más eficientes de intercambio de información como son los Web Service.

## 2 PROCEDIMIENTOS ADMINISTRATIVOS

### 2.1 CARGA DE INFORMACIÓN DE ESTABLECIMIENTOS Y EMPRESAS

Para iniciar el proceso de carga de información de establecimientos empresas, el Servicio de Impuestos Internos proporcionará los datos de las tablas “Tabla de Direcciones”, “Tabla de Actividades” y “Tabla de Contribuyentes” al RETC, ingresando mediante una clave de autenticación y contraseña de usuario. Una vez recibida esta información, el RETC realizará una validación de tipo Batch, para verificar la consistencia de los datos en el sistema. Si a partir de esta validación el sistema determina algún tipo de inconsistencia, la información será devuelta al SII, para su corrección.

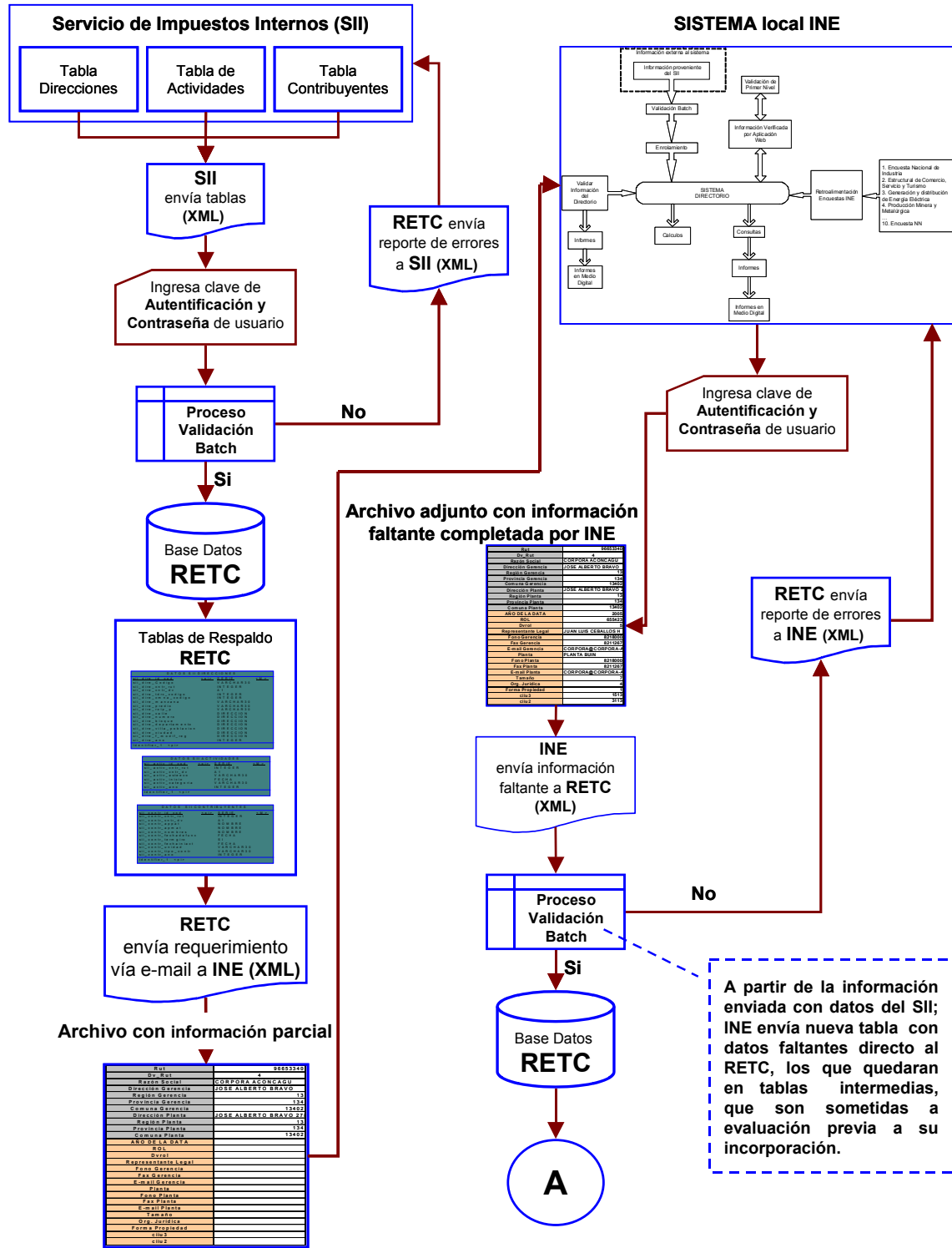
Si se verifica la ausencia de inconsistencias, el RETC generará a partir de la base de datos, una tabla de respaldo. Ya que la información recibida de parte del SII es parcial, para efectos del RETC, este sistema enviará un requerimiento al Instituto Nacional de Estadísticas, solicitando la información faltante, mediante un archivo adjunto con la información parcial. El INE, a su vez, procesará la información faltante, completará el archivo adjunto y lo enviará al RETC. Estos datos quedarán en tablas intermedias, las que serán sometidas a evaluación en forma previa a su incorporación en la base de datos del RETC. Tal como ocurrirá con el SII, el RETC, en caso de detectar errores en la información, entregará un reporte de errores al INE, o de lo contrario, esta información será ingresada a la base de datos del RETC.

Así, una vez que haya concluido el proceso de traspaso y validación de datos desde el SII y desde el INE, el sistema realizará un proceso de poblamiento de datos, alimentando las tablas del modelo de datos, actualizando los maestros de:

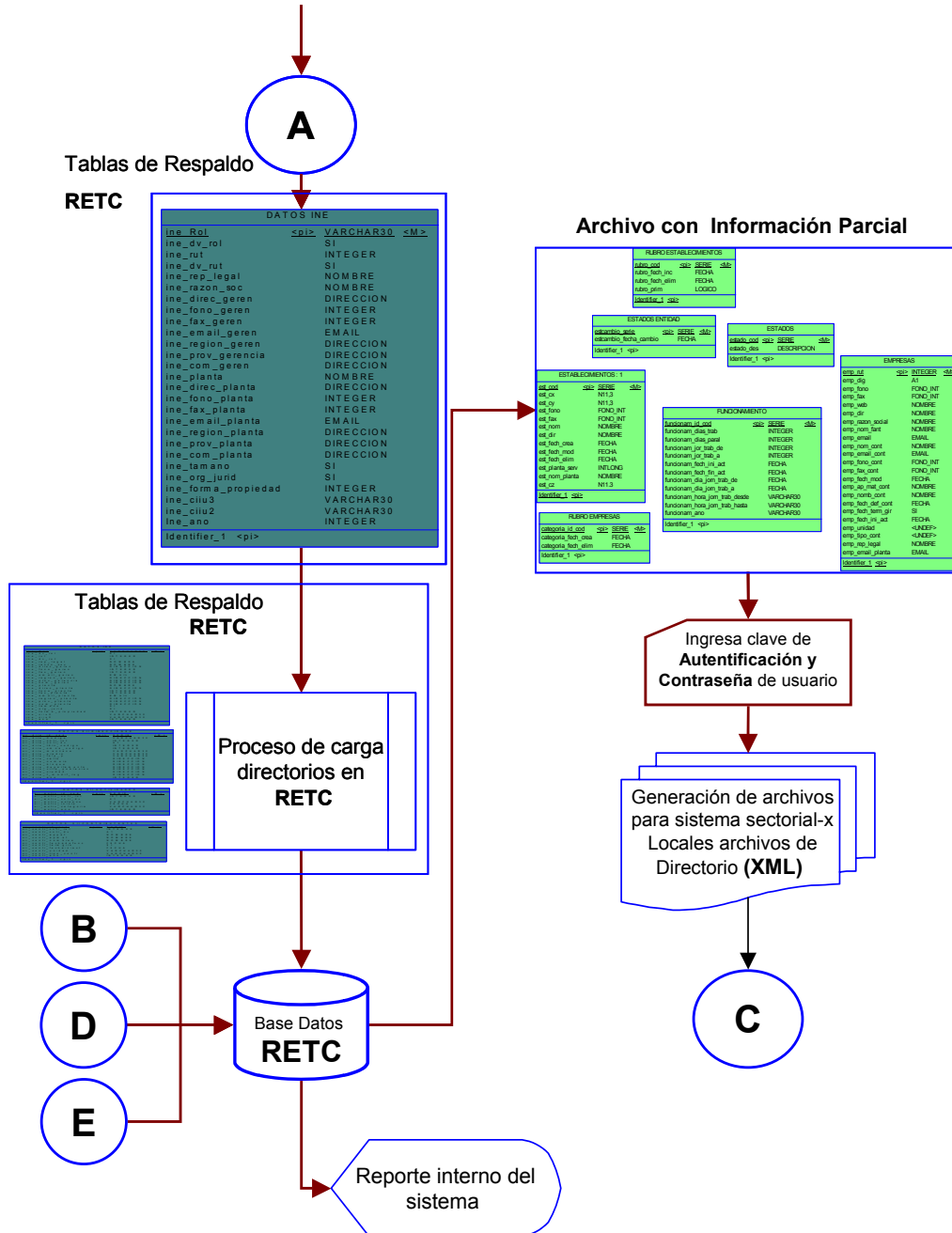
- Empresas
- Establecimientos
- CIU
- Identificadores únicos del establecimiento (rol de propiedad de SII y NUI de INE, asociados al predio; rol del INE y código de SII asociados al establecimiento. Cabe señalar que este último maestro puede perderse, al ser eliminado de los registros del SII un establecimiento.

Una vez incorporada la información a los maestros del RETC, esta quedará disponible para que los usuarios sectoriales, mediante autenticación y contraseña, puedan descargar los archivos y directorios, y de esta manera cargarlos a sus sistemas locales.

# CARGA DE INFORMACIÓN ESTABLECIMIENTOS EMPRESAS- 1



# CARGA DE INFORMACIÓN ESTABLECIMIENTOS EMPRESAS- 2



## Formato de Archivo de traspaso XML Establecimientos.

```

<?xml version="1.0" encoding="UTF-8"?>
<ESTABLECIMIENTOS>
  <registro>
    <est_cod>valor</est_cod>
    <emp_rut>valor</emp_rut>
    <com_cod>valor</com_cod>
  </registro>
</ESTABLECIMIENTOS>
  
```

```

    <est_cx>valor</est_cx>
    <est_cy>valor</est_cy>
    <est_fono>valor</est_fono>
    <est_fax>valor</est_fax>
    <est_nom>valor</est_nom>
    <est_dir>valor</est_dir>
    <est_fech_crea>valor</est_fech_crea>
    <est_fech_mod>valor</est_fech_mod>
    <est_fech_elim>valor</est_fech_elim>
    <est_planta_serv>valor</est_planta_serv>
    <est_nom_planta>valor</est_nom_planta>
    <est_cz>valor</est_cz>
  </registro>
</ESTABLECIMIENTOS>

```

### Formato de Archivo de traspaso XML Empresas

```

<?xml version="1.0" encoding="UTF-8"?>
<EMPRESAS>
  <registro>
    <emp_rut>valor</emp_rut>
    <org_juridica_id_cod>valor</org_juridica_id_cod>
    <com_cod>valor</com_cod>
    <emp_dig>valor</emp_dig>
    <emp_fono>valor</emp_fono>
    <emp_fax>valor</emp_fax>
    <emp_web>valor</emp_web>
    <emp_dir>valor</emp_dir>
    <emp_cx>valor</emp_cx>
    <emp_cy>valor</emp_cy>
    <emp_razon_social>valor</emp_razon_social>
    <emp_nom_fant>valor</emp_nom_fant>
    <emp_email>valor</emp_email>
    <emp_nom_cont>valor</emp_nom_cont>
    <emp_email_cont>valor</emp_email_cont>
    <emp_fono_cont>valor</emp_fono_cont>
    <emp_fax_cont>valor</emp_fax_cont>
    <emp_fech_mod>valor</emp_fech_mod>
    <emp_ap_mat_cont>valor</emp_ap_mat_cont>
    <emp_nomb_cont>valor</emp_nomb_cont>
    <emp_fech_def_cont>valor</emp_fech_def_cont>
    <emp_fech_term_gir>valor</emp_fech_term_gir>
    <emp_fech_ini_act>valor</emp_fech_ini_act>
    <emp_unidad>valor</emp_unidad>
    <emp_rep_legal>valor</emp_rep_legal>
    <emp_email_planta>valor</emp_email_planta>
    <emp_cx>valor</emp_cx>
    <emp_cy>valor</emp_cy>
  </registro>
</EMPRESAS>

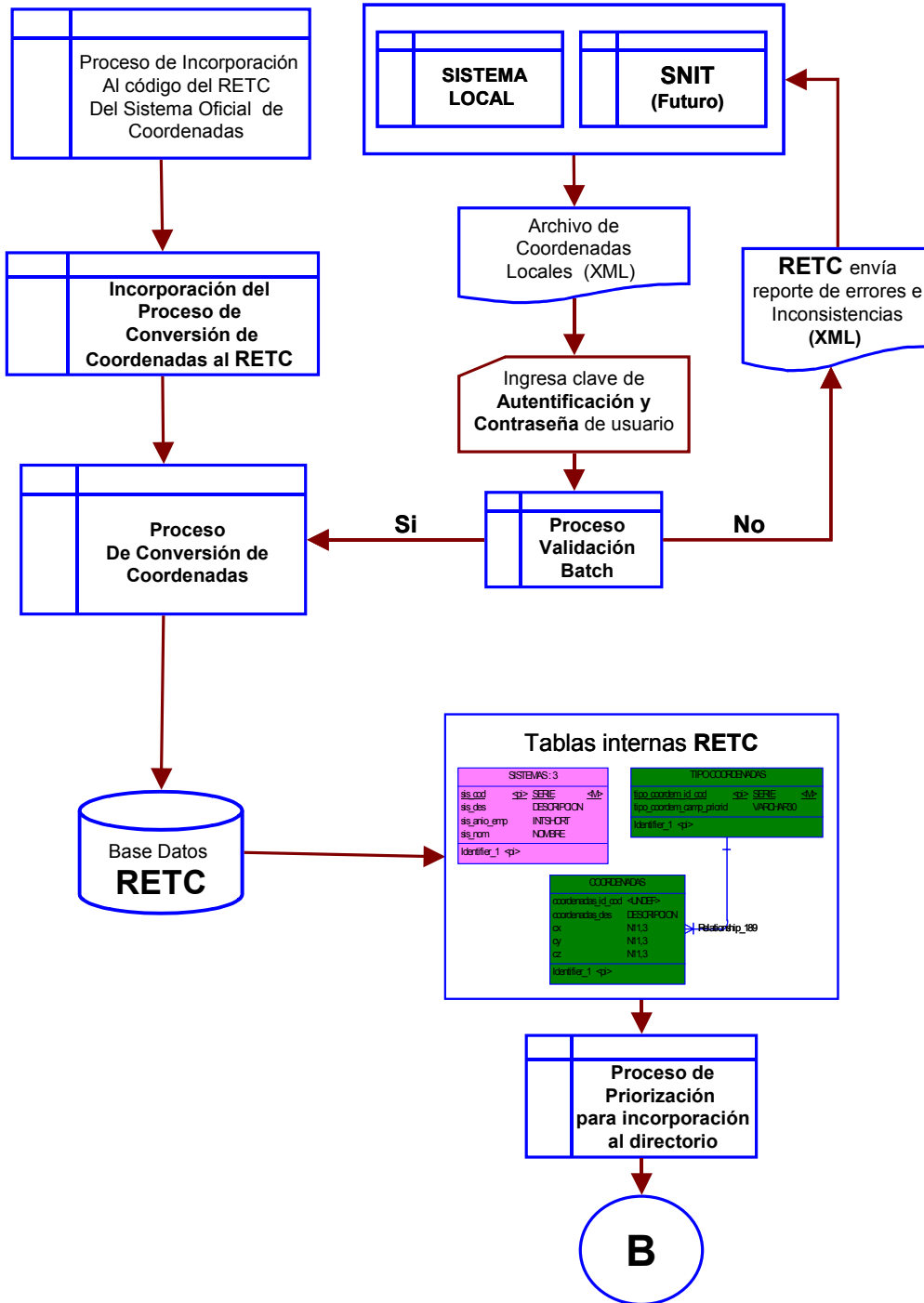
```

## **2.2 VALIDACIÓN SISTEMA DE COORDENADAS ESTABLECIMIENTO.**

La validación del sistema de coordenadas del establecimiento, se puede realizar a través de dos mecanismos; Utilización del Proceso de Incorporación al código del RETC Del Sistema Oficial de Coordenadas; o bien un sistema local, o utilización del Sistema Nacional de Información territorial (SNIT) a futuro.

Mediante una clave de autenticación y contraseña, el usuario accesa al proceso de validación interno del sistema (mediante la utilización del sistema oficial la incorporación es directa), en caso de rechazo, se envía reporte de errores vía mail, posteriormente se genera la conversión de coordenadas al RETC, se ingresa a la base de datos y se cargan las tablas internas del RETC, sistemas, coordenadas y tipo de coordenadas.

## Validación sistema de coordenadas Establecimiento

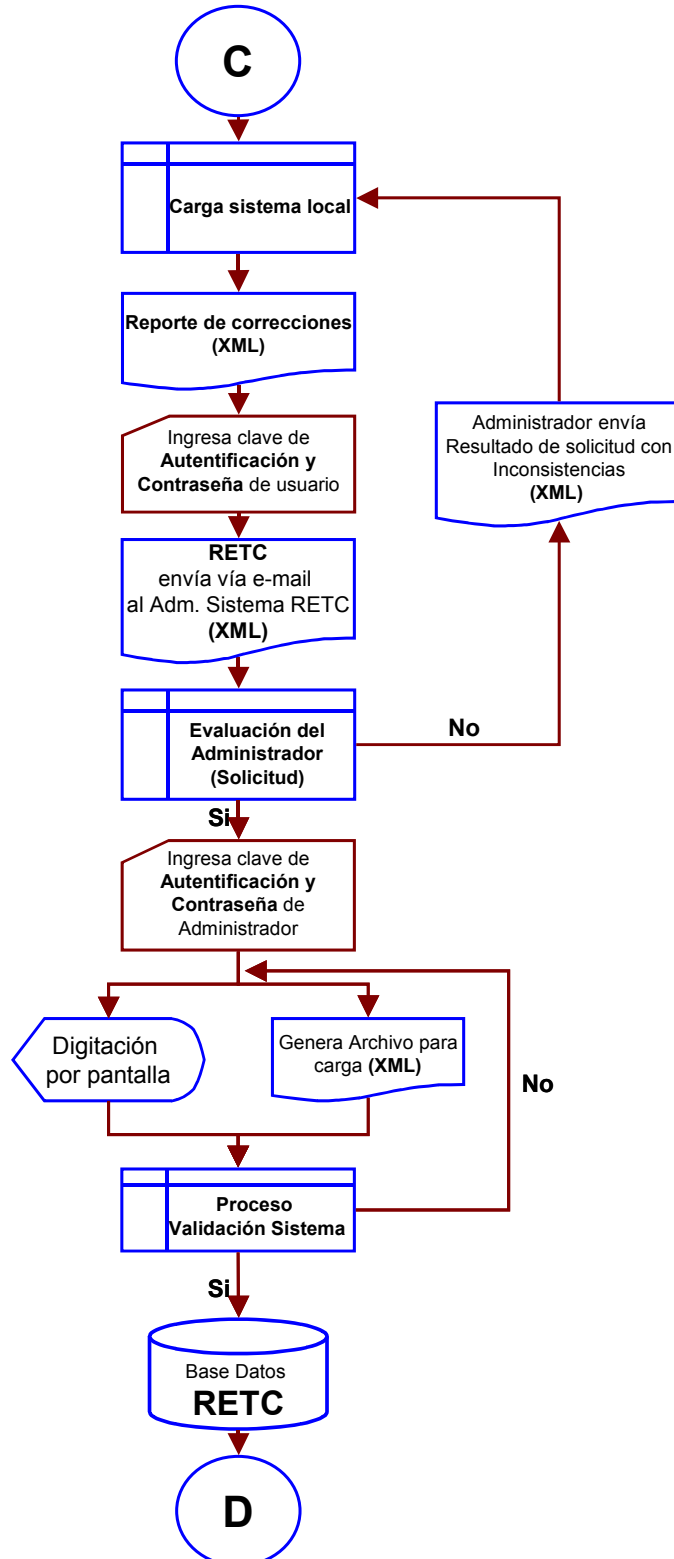




### **2.3 ACTUALIZACIÓN DE DIRECTORIO DESDE ORGANISMOS SECTORIALES**

Una vez que se han generado los archivos sectoriales, se carga el sistema local, para ello se genera solicitud de reporte de correcciones en formato XML, posteriormente el usuario ingresa al sistema con su clave de autenticación y contraseña; el administrador del sistema evalúa la solicitud, en caso de rechazo envía el resultado vía e-mail al usuario formato (XML); en caso de aceptación con su clave de ingreso y contraseña el administrador ingresa el archivo de carga generado o bien ingresa por pantalla; posteriormente se realiza la validación de los datos; si estos están correctos son ingresados a la base de datos de RETC.

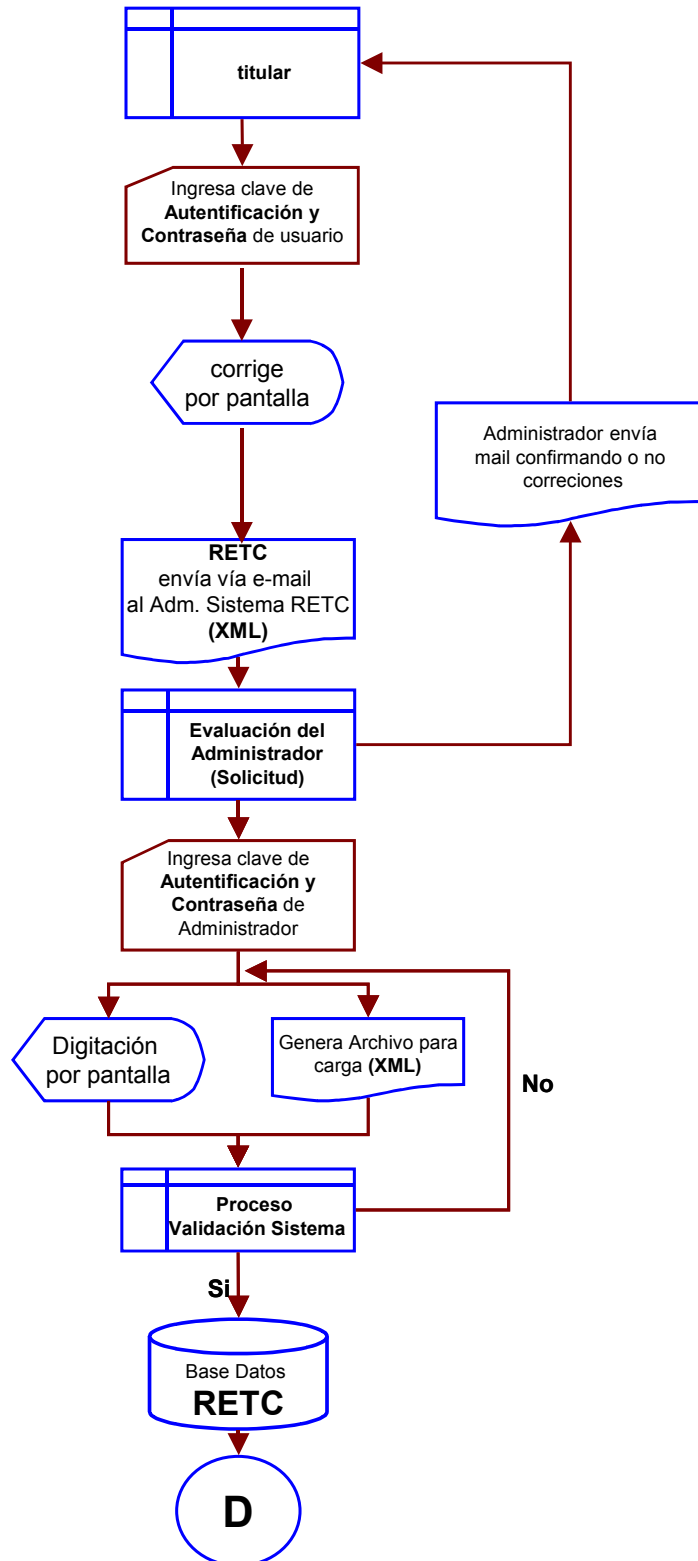
## Actualización de Directorio desde Organismos Sectoriales



## **2.4 ACTUALIZACIÓN DE DIRECTORIO DIRECTO POR EL TITULAR**

Una vez que se ha generado el directorio en el RETC el titular podrá entrar a corroborar su datos y podrá generar correcciones las que serán previamente revisadas y aceptadas por el administrador del RETC.

## Actualización de Directorio desde Titular Directo



## **2.5 PROCEDIMIENTOS DE ACTUALIZACIÓN DE CÓDIGOS PROVENIENTES DE CUERPOS LEGALES O DOCUMENTOS OFICIALES**

El procedimiento de actualización de códigos provenientes de cuerpos legales, puede ser realizado solo por el administrador del sistema, para ello se exige el ingreso de clave y autenticación de su contraseña como administrador, el administrador carga la información a través de un archivo de carga en formato XML, o bien el ingreso directo por pantalla; el sistema genera un proceso de validación de la información ingresada, en caso de rechazo se piden las correcciones para revalidar; en caso de aceptación los datos son ingresados a la base de datos de RETC y posteriormente son modificadas las tablas afectadas.

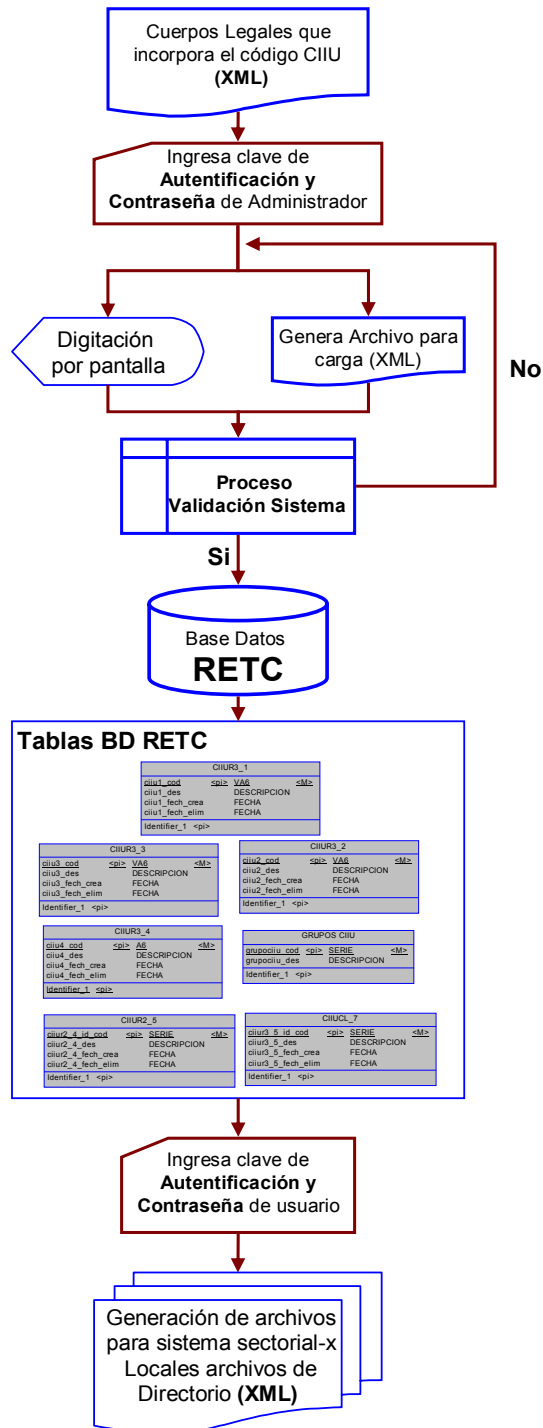
Una vez realizado lo anterior el usuario está en condiciones de bajar la información actualizada, a través de la generación de archivos para sistema sectorial locales archivos de directorio con formato XML, todo esto previa autenticación de clave de ingreso y contraseña.

Este procedimiento es aplicable a los códigos provenientes de:

- CIIU
- CCP
- Comuna, Provincia, Región
- Peligrosidad
- Combustibles
- NORMAS
- Proyectos provenientes del Sistema de Evaluación de Impacto Ambiental (SEIA).
- Listado de combustibles (código aduanero internacional)

# Procedimientos de actualización de códigos provenientes de Cuerpos Legales

## CIU



#### Formato de Archivo de traspaso XML CIIUCL\_5

```
<?xml version="1.0" encoding="UTF-8"?>
<CIIUCL_5>
  <registro>
    <ciur3_5_id_cod>valor</ciur3_5_id_cod>
    <ciiu4_cod>valor</ciiu4_cod>
    <ciur3_5_des>valor</ciur3_5_des>
    <ciur3_5_fech_crea>valor</ciur3_5_fech_crea>
    <ciur3_5_fech_elim>valor</ciur3_5_fech_elim>
  </registro>
</CIIUCL_5>
```

#### Formato de Archivo de traspaso XML CIIUCL\_5\_CODIGO\_CCF8

```
<?xml version="1.0" encoding="UTF-8"?>
<CIIUCL_5_CODIGO_CCF8>
  <registro>
    <ciiucl_5_ccf8_id_cod>valor</ciiucl_5_ccf8_id_cod>
    <ccf8_id_cod>valor</ccf8_id_cod>
    <ciur3_5_id_cod>valor</ciur3_5_id_cod>
  </registro>
</CIIUCL_5_CODIGO_CCF8>
```

#### Formato de Archivo de traspaso XML CIIUCL\_6

```
<?xml version="1.0" encoding="UTF-8"?>
<CIIUCL_6>
  <registro>
    <ciur3_6_id_cod>valor</ciur3_6_id_cod>
    <ciur3_6_des3>valor</ciur3_6_des3>
    <ciur3_6_fech_crea>valor</ciur3_6_fech_crea>
    <ciur3_6_fech_elim>valor</ciur3_6_fech_elim>
  </registro>
</CIIUCL_6>
```

#### Formato de Archivo de traspaso XML CIIUR2\_4

```
<?xml version="1.0" encoding="UTF-8"?>
<CIIUR2_4>
  <registro>
    <ciur2_4_id_cod>valor</ciur2_4_id_cod>
    <ciiu4_cod>valor</ciiu4_cod>
    <ciur2_4_des>valor</ciur2_4_des>
    <ciur2_4_fech_crea>valor</ciur2_4_fech_crea>
    <ciur2_4_fech_elim>valor</ciur2_4_fech_elim>
  </registro>
</CIIUR2_4>
```

#### Formato de Archivo de traspaso XML CIIUR3\_1

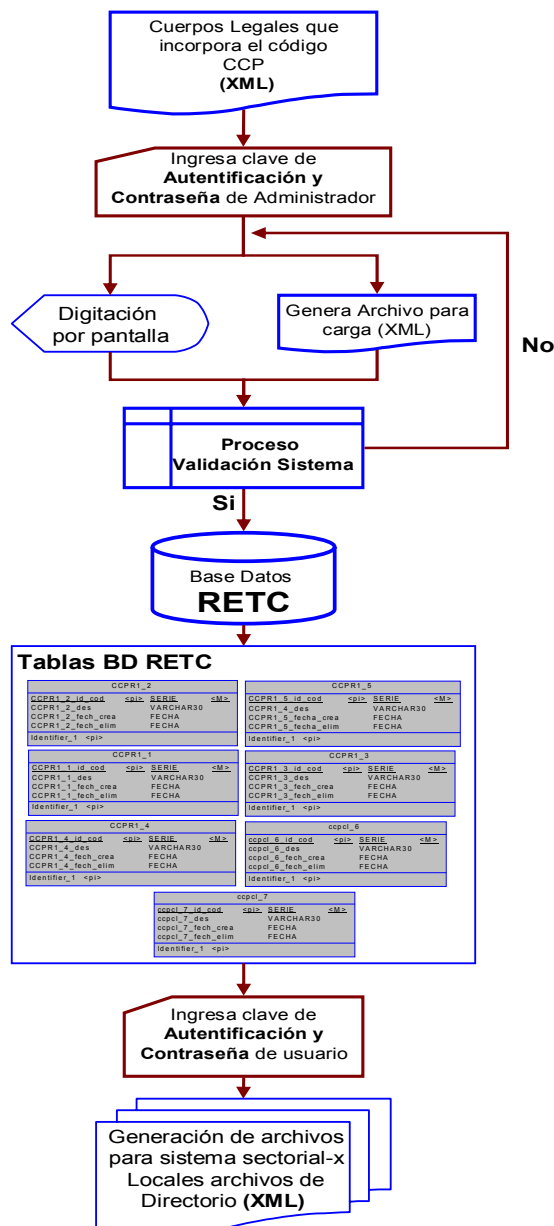
```
<?xml version="1.0" encoding="UTF-8"?>
<CIIUR3_1>
  <registro>
    <ciiu1_cod>valor</ciiu1_cod>
    <ciiu1_des>valor</ciiu1_des>
```

<ciu1\_fech\_crea>valor</ciu1\_fech\_crea>  
 <ciu1\_fech\_elim>valor</ciu1\_fech\_elim>

</registro>  
 </CIUR3\_1>

## Procedimientos de actualización de códigos provenientes de Cuerpos Legales

### CCP





### Formato de Archivo de traspaso XML CCPR1\_1

```
<?xml version="1.0" encoding="UTF-8"?>
<CCPR1_1>
  <registro>
    <CCPR1_1_id_cod>valor</CCPR1_1_id_cod>
    <CCPR1_1_des>valor</CCPR1_1_des>
    <CCPR1_1_fech_crea>valor</CCPR1_1_fech_crea>
    <CCPR1_1_fech_elim>valor</CCPR1_1_fech_elim>
  </registro>
</CCPR1_1>
```

### Formato de Archivo de traspaso XML CCPR1\_2

```
<?xml version="1.0" encoding="UTF-8"?>
<CCPR1_2>
  <registro>
    <CCPR1_2_id_cod>valor</CCPR1_2_id_cod>
    <CCPR1_1_id_cod>valor</CCPR1_2_id_cod>
    <CCPR1_2_des>valor</CCPR1_2_des>
    <CCPR1_2_fech_crea>valor</CCPR1_2_fech_crea>
    <CCPR1_2_fech_elim>valor</CCPR1_2_fech_elim>
  </registro>
</CCPR1_2>
```

### Formato de Archivo de traspaso XML CCPR1\_3

```
<?xml version="1.0" encoding="UTF-8"?>
<CCPR1_3>
  <registro>
    <CCPR1_3_id_cod>valor</CCPR1_3_id_cod>
    <CCPR1_2_id_cod>valor</CCPR1_3_id_cod>
    <CCPR1_3_des>valor</CCPR1_3_des>
    <CCPR1_3_fech_crea>valor</CCPR1_3_fech_crea>
    <CCPR1_3_fech_elim>valor</CCPR1_3_fech_elim>
  </registro>
</CCPR1_3>
```

### Formato de Archivo de traspaso XML CCPR1\_4

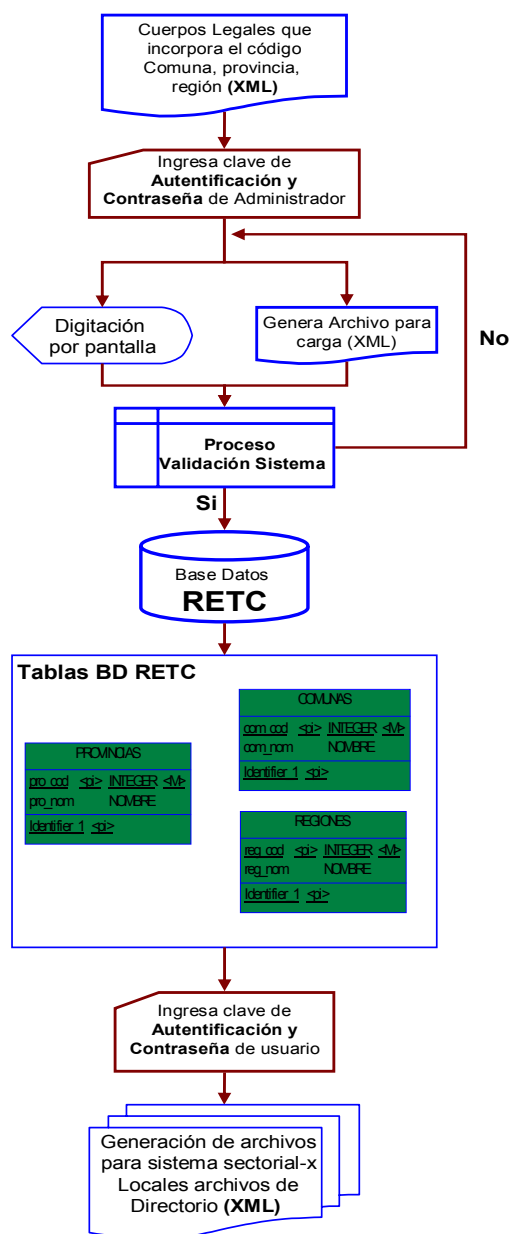
```
<?xml version="1.0" encoding="UTF-8"?>
<CCPR1_4>
  <registro>
    <CCPR1_4_id_cod>valor</CCPR1_4_id_cod>
    <CCPR1_3_id_cod>valor</CCPR1_3_id_cod>
    <CCPR1_4_des>valor</CCPR1_4_des>
    <CCPR1_4_fech_crea>valor</CCPR1_4_fech_crea>
    <CCPR1_4_fech_elim>valor</CCPR1_4_fech_elim>
  </registro>
</CCPR1_4>
```

```
    </registro>
</CCPR1_4>
```

### **Formato de Archivo de traspaso XML CCPR1\_5**

```
<?xml version="1.0" encoding="UTF-8"?>
<CCPR1_5>
  <registro>
    <CCPR1_5_id_cod>valor</CCPR1_5_id_cod>
    <CCPR1_4_id_cod>valor</CCPR1_4_id_cod>
    <CCPR1_5_des>valor</CCPR1_5_des>
    <CCPR1_5_fech_crea>valor</CCPR1_5_fech_crea>
    <CCPR1_5_fech_elim>valor</CCPR1_5_fech_elim>
  </registro>
</CCPR1_5>
```

## Procedimientos de actualización de códigos provenientes de Cuerpos Legales Comuna, Provincia, Región



### Formato de Archivo de traspaso XML Comunas

```
<?xml version="1.0" encoding="UTF-8"?>
<COMUNAS>
  <registro>
    <com_nom>valor</com_nom>
    <pro_cod>valor</pro_cod>
    <com_nom>valor</com_nom>
  </registro>
</COMUNAS>
```

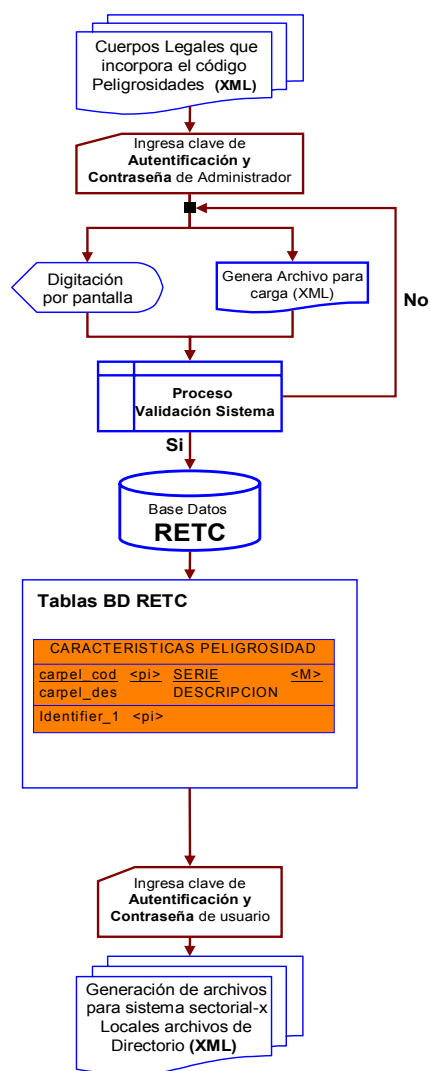
### Formato de Archivo de traspaso XML provincias

```
<?xml version="1.0" encoding="UTF-8"?>
<PROVINCIAS>
  <registro>
    <pro_cod>valor</pro_cod>
    <reg_cod>valor</reg_cod>
    <pro_nom>valor</pro_nom>
  </registro>
</PROVINCIAS>
```

### Formato de Archivo de traspaso XML Regiones

```
<?xml version="1.0" encoding="UTF-8"?>
<REGIONES>
  <registro>
    <reg_nom>valor</reg_nom>
    <reg_nom>valor</reg_nom>
  </registro>
</REGIONES>
```

## Procedimientos de actualización de códigos provenientes de Cuerpos Legales Peligrosidad



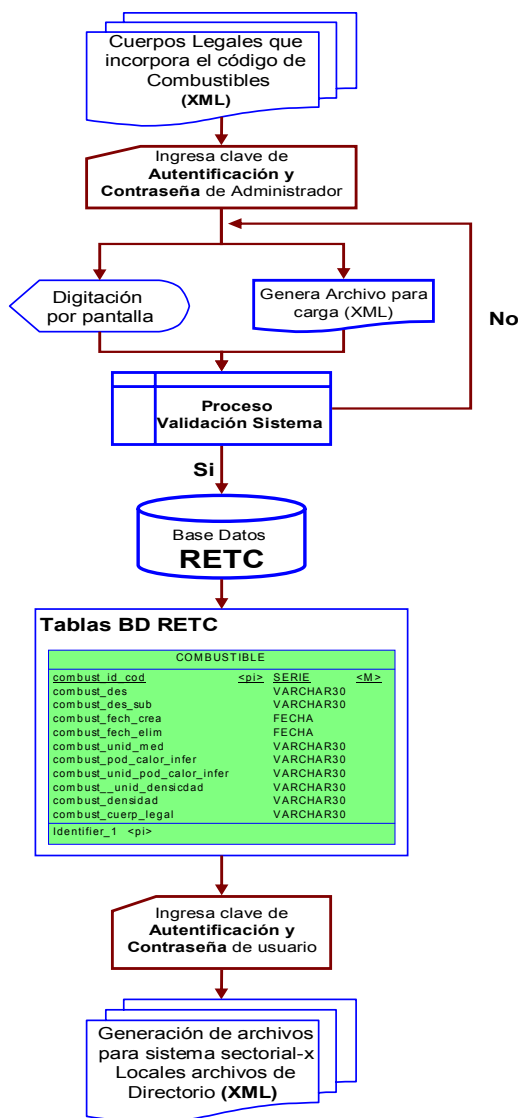
### Formato de Archivo de traspaso XML Peligrosidad

```

<?xml version="1.0" encoding="UTF-8"?>
<CARACTERISTICAS_PELIGROSIDAD>
  <registro>
    <carpel_cod>valor</carpel_cod>
    <carpel_des>valor</carpel_des>
  </registro>
</CARACTERISTICAS_PELIGROSIDAD>
  
```

## Procedimientos de actualización de códigos provenientes de Cuerpos Legales

### Combustibles



### Formato de Archivo de traspaso XML Combustible

```

<?xml version="1.0" encoding="UTF-8"?>
<COMBUSTIBLE>
  <registro>
    <combust_des>valor</combust_des>
    <CCPR1_4_id_cod>valor</CCPR1_4_id_cod>
    <combust_des>valor</combust_des>
    <combust_des_sub>valor</combust_des_sub>
    <combust_fech_crea>valor</combust_fech_crea>
  
```

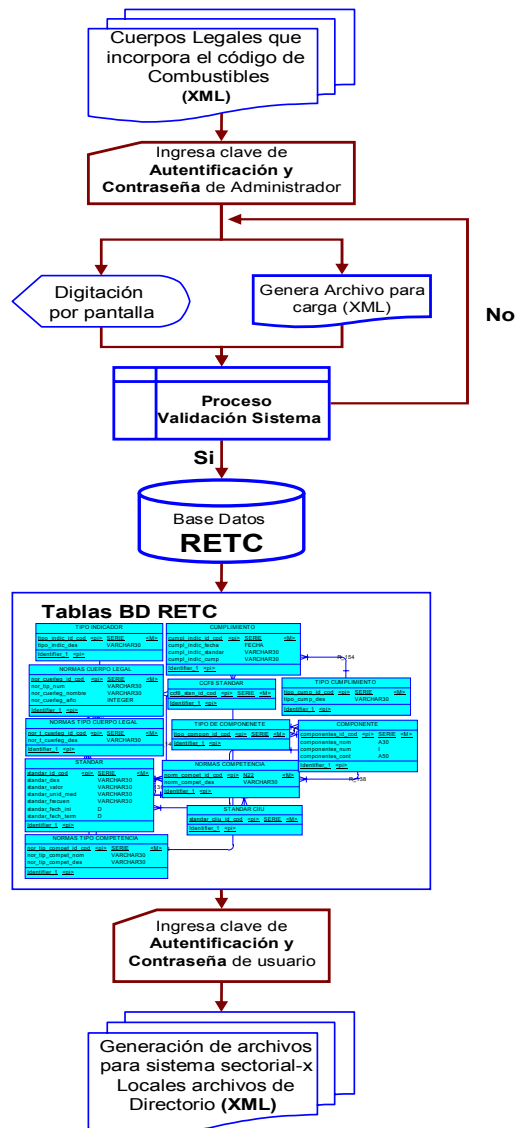
```

<combust_fech_elim>valor</combust_fech_elim>
<combust_unid_med>valor</combust_unid_med>
<combust_pod_calor_infer>valor</combust_pod_calor_infer>
<combust_unid_pod_calor_infer>valor</combust_unid_pod_calor_infer>
<combust_unid_densidad>valor</combust_unid_densidad>
<combust_densidad>valor</combust_densidad>
<combust_cuorp_legal>valor</combust_cuorp_legal>
</registro>
</COMBUSTIBLE>

```

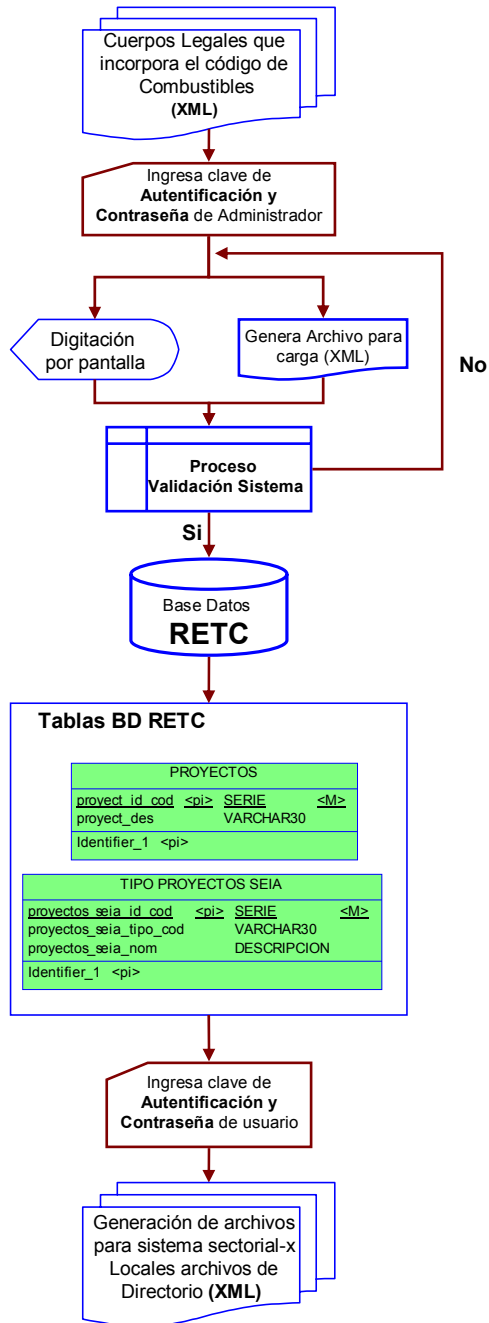
## Procedimientos de actualización de códigos provenientes de Cuerpos Legales

### NORMAS



## Procedimientos de actualización de códigos provenientes de Cuerpos Legales

### Proyectos SEIA





## 2.6 DIRECTORIOS Y CÓDIGOS NORMADOS PARCIALMENTE

En este caso se distinguen dos procedimientos:

- i. La parte normada del código, viene de un cuerpo legal, este procedimiento solo puede ser realizado por el administrado del sistema, quien debe ingresar su clave y autenticar su contraseña como administrador, al igual que en el caso de de actualización de códigos provenientes de cuerpos legales, el administrador carga la información a través de un archivo de carga en formato XML, o bien el ingreso directo por pantalla; el sistema genera un proceso de validación de la información ingresada, en caso de rechazo se piden las correcciones para revalidar; en caso de aceptación los datos son ingresados a la base de datos de RETC y posteriormente son modificadas las tablas afectadas.

Una vez realizado lo anterior el usuario está en condiciones de bajar la información actualizada, a través de la generación de archivos para sistema sectorial locales archivos de directorio con formato XML, todo esto previa autenticación de clave de ingreso y contraseña.

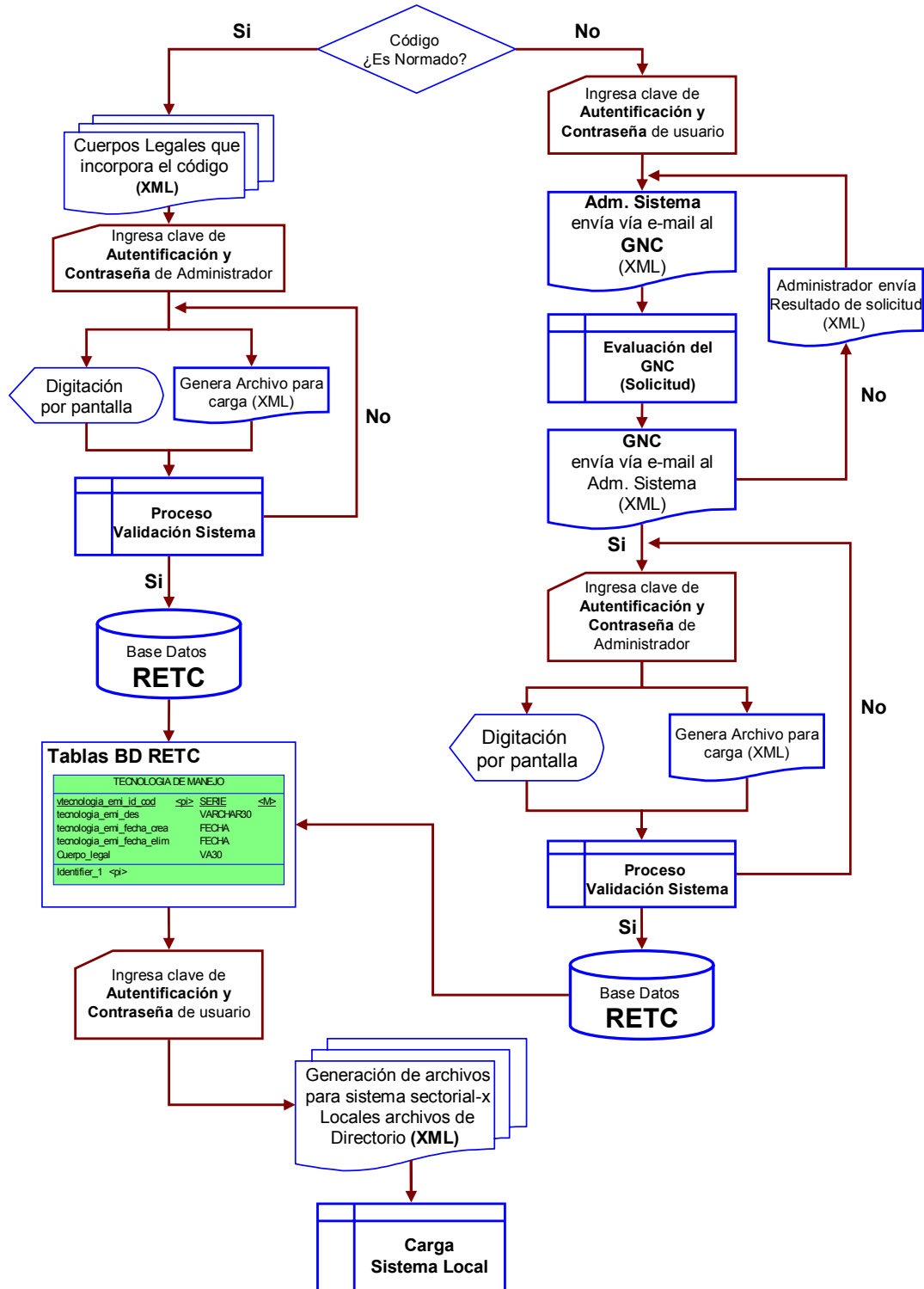
- ii. Para el caso en que el código no es normado, el usuario debe ingresar su clave y autenticar su contraseña, una vez realizado este procedimiento, el administrador del sistema envía vía mail (formato XML) al Grupo Nacional Coordinador (GNC) la consulta; es el GNC quien evalúa la solicitud; una vez evaluado el GNC envía por la misma vía y formato al administrador el resultado de la solicitud; en caso de rechazo el administrador envía el resultado al usuario en formato XML, si la solicitud es aprobada el administrado del sistema, debe ingresar su clave y autenticar su contraseña como administrador, luego carga la información a través de un archivo de carga en formato XML, o bien el ingreso directo por pantalla; el sistema genera un proceso de validación de la información ingresada, en caso de rechazo se piden las correcciones para revalidar; en caso de aceptación los datos son ingresados a la base de datos de RETC y posteriormente son modificadas las tablas afectadas.

Igual que en i) el usuario está en condiciones de bajar la información actualizada, a través de la generación de archivos para sistema sectorial locales archivos de directorio con formato XML, todo esto previa autenticación de clave de ingreso y contraseña.

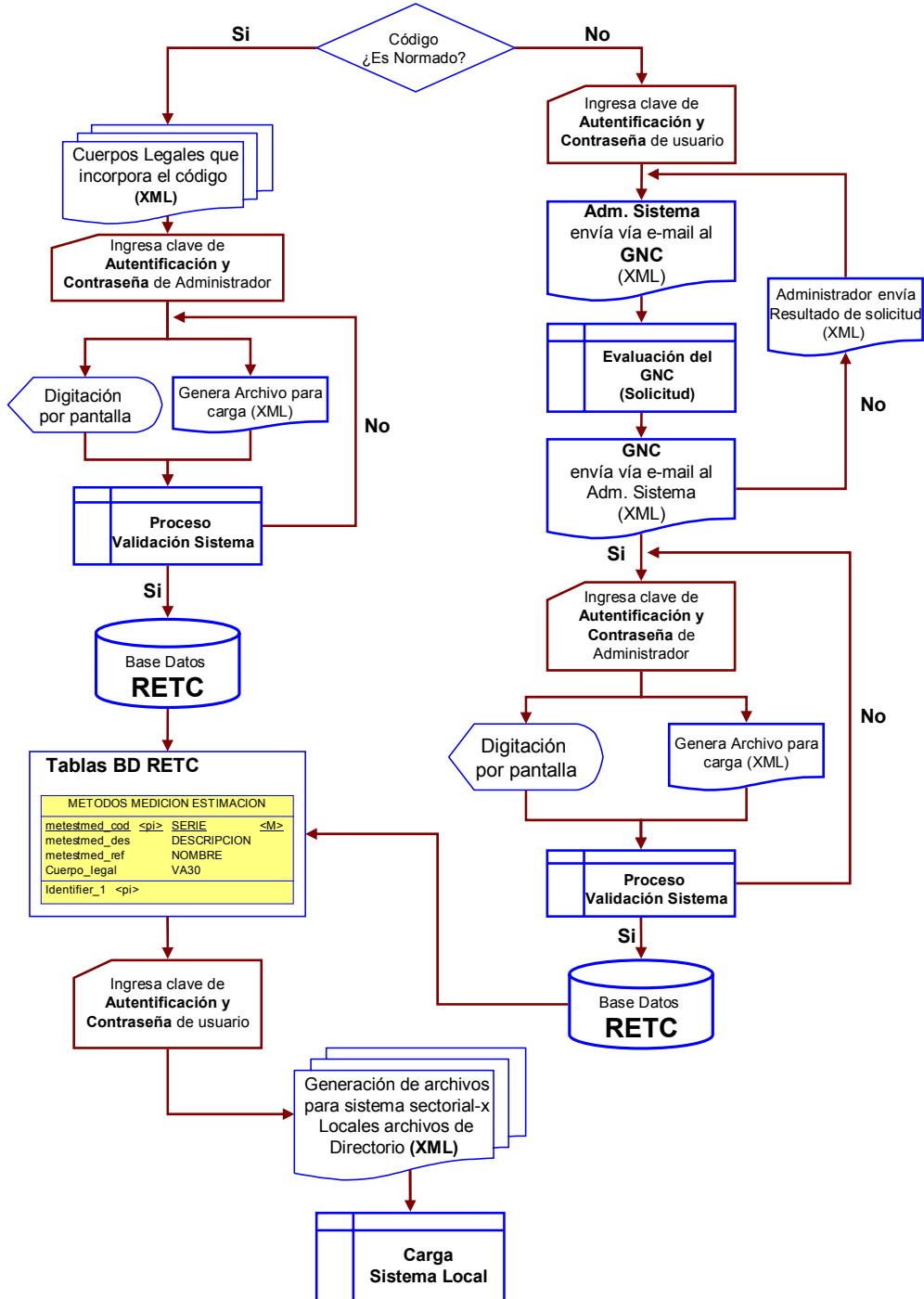
Este mecanismo es aplicable a las tablas del RETC:

- Tecnología de Manejo
- Métodos Medición Estimación

## Directorios y códigos normados parcialmente Tecnología de Manejo



## Directorios y códigos normados parcialmente Métodos Medición Estimación



## Formato de Archivo de traspaso XML Métodos Medición Estimación

```
<?xml version="1.0" encoding="UTF-8"?>
<METODOS_MEDICION_ESTIMACION>
  <registro>
    <metestmed_cod>valor</metestmed_cod>
    <metestmed_des>valor</metestmed_des>
    <metestmed_ref>valor</metestmed_ref>
  </registro>
</METODOS_MEDICION_ESTIMACION>
```

### 2.7 DIRECTORIOS Y CÓDIGOS NO NORMADOS

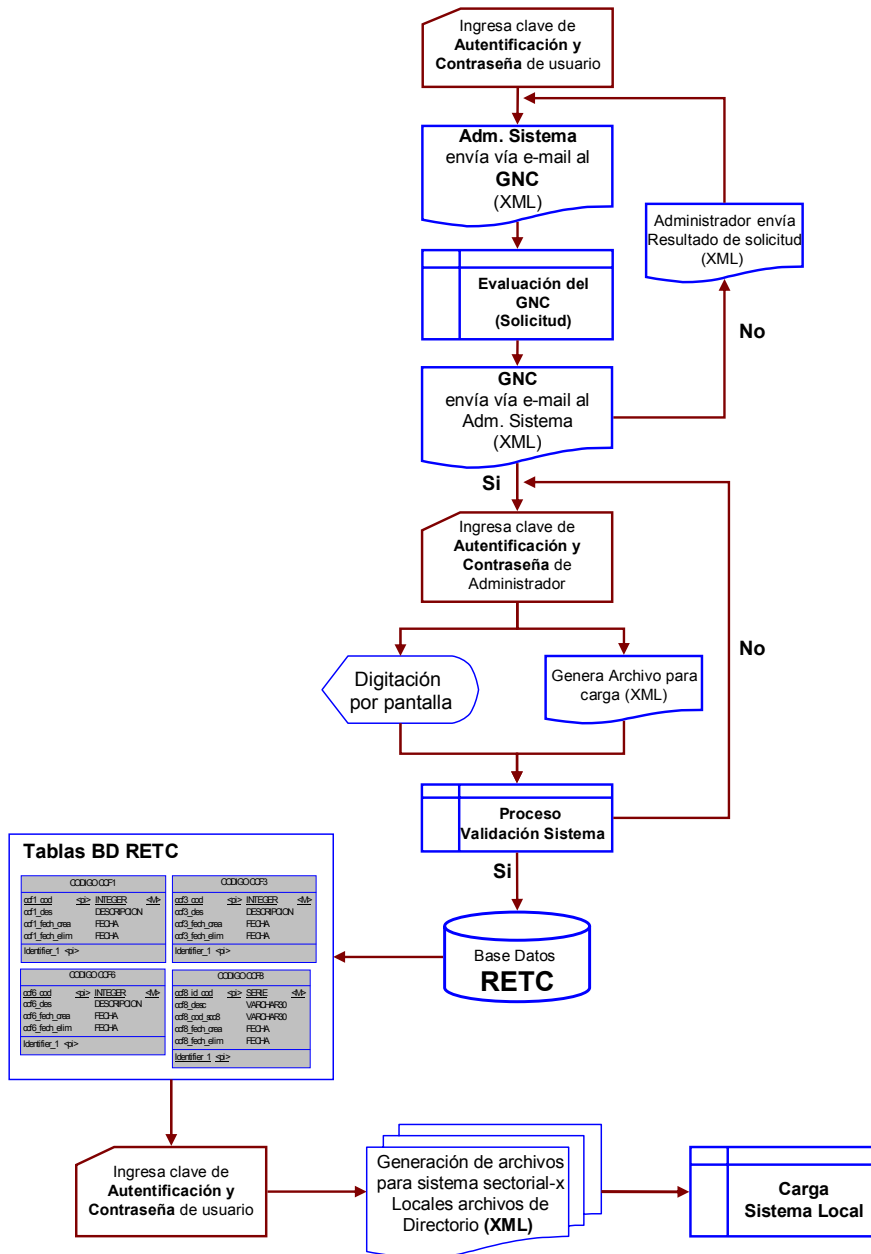
Para el caso de directorios y códigos no normados, al igual que directorios y códigos normados parcialmente, que el código no es normado, el usuario debe ingresar su clave y autenticar su contraseña, una vez realizado este procedimiento, el administrador del sistema envía vía mail (formato XML) al Grupo Nacional Coordinador (GNC) la consulta; es el GNC quien evalúa la solicitud; una vez evaluado el GNC envía por la misma vía y formato al administrador el resultado de la solicitud; en caso de rechazo el administrador envía el resultado al usuario en formato XML, si la solicitud es aprobada el administrador del sistema, debe ingresar su clave y autenticar su contraseña como administrador, luego carga la información a través de un archivo de carga en formato XML, o bien el ingreso directo por pantalla; el sistema genera un proceso de validación de la información ingresada, en caso de rechazo se piden las correcciones para revalidar; en caso de aceptación los datos son ingresados a la base de datos de RETC y posteriormente son modificadas las tablas afectadas.

El usuario está en condiciones de bajar la información actualizada, a través de la generación de archivos para sistema sectorial locales archivos de directorio con formato XML, todo esto previa autenticación de clave de ingreso y contraseña.

Este mecanismo es aplicable a las tablas del RETC:

- CCF
- Tipos de Redes
- Tipos de Descarga

## Directorios y códigos no normados CCF



### Formato de Archivo de traspaso XML CCF1

```

<?xml version="1.0" encoding="UTF-8"?>
<CODIGO_CCF1>
  <registro>
    <ccf1_cod>valor</ccf1_cod>
    <ccf1_des>valor</ccf1_des>
    <ccf1_fech_crea>valor</ccf1_fech_crea>
  
```

```
        <ccf1_fech_elim>valor</ccf1_fech_elim>
    </registro>
</CODIGO_CCF1>
```

### Formato de Archivo de traspaso XML CCF3

```
<?xml version="1.0" encoding="UTF-8"?>
<CODIGO_CCF3>
    <registro>
        <ccf3_cod>valor</ccf3_cod>
        <ccf1_cod>valor</ccf1_cod>
        <ccf3_des>valor</ccf3_des>
        <ccf3_fech_crea>valor</ccf3_fech_crea>
        <ccf3_fech_elim>valor</ccf3_fech_elim>
    </registro>
</CODIGO_CCF3>
```

### Formato de Archivo de traspaso XML CCF6

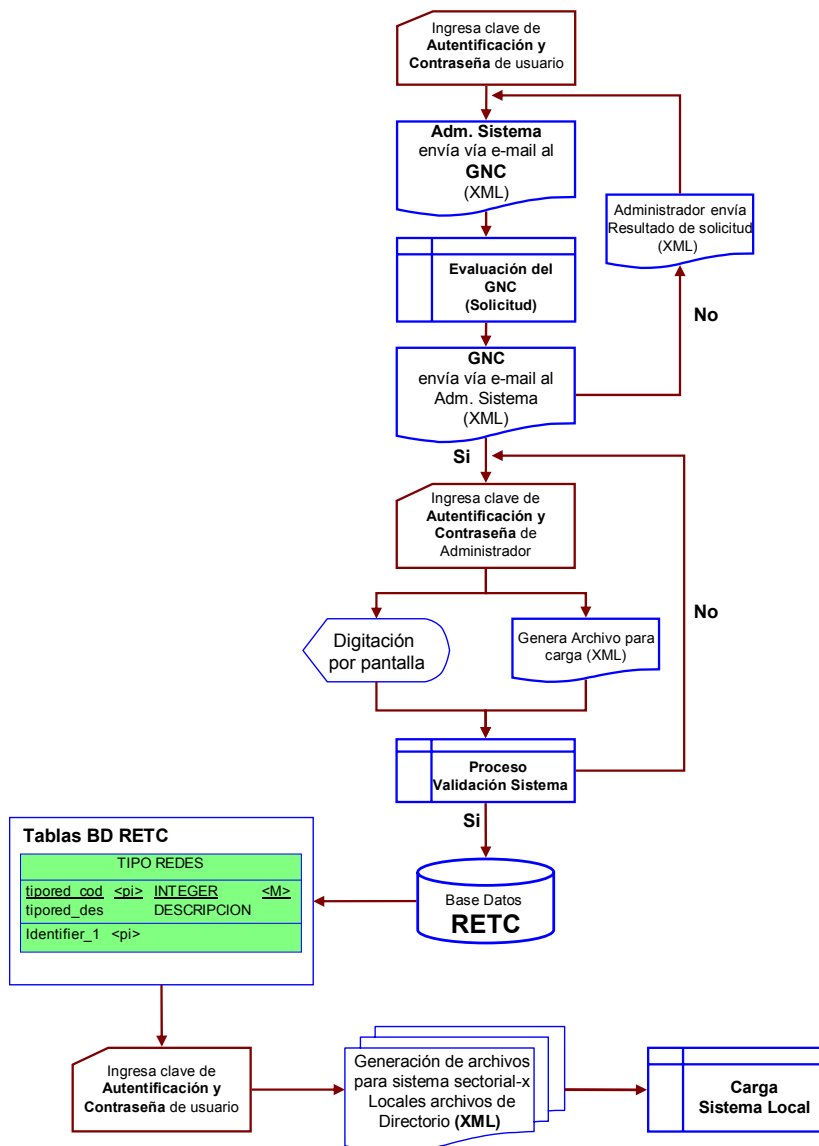
```
<?xml version="1.0" encoding="UTF-8"?>
<CODIGO_CCF6>
    <registro>
        <ccf6_cod>valor</ccf6_cod>
        <ccf3_cod>valor</ccf3_cod>
        <ccf8_id_cod>valor</ccf8_id_cod>
        <ccf6_des>valor</ccf6_des>
        <ccf6_fech_crea>valor</ccf6_fech_crea>
        <ccf6_fech_elim>valor</ccf6_fech_elim>
    </registro>
</CODIGO_CCF6>
```

### Formato de Archivo de traspaso XML CCF8

```
<?xml version="1.0" encoding="UTF-8"?>
<CODIGO_CCF8>
    <registro>
        <ccf8_desc>valor</ccf8_desc>
        <vtecnologia_emi_id_cod>valor</vtecnologia_emi_id_cod>
        <ccf8_desc>valor</ccf8_desc>
        <ccf8_cod_scc8>valor</ccf8_cod_scc8>
        <ccf8_fech_crea>valor</ccf8_fech_crea>
        <ccf8_fech_elim>valor</ccf8_fech_elim>
    </registro>
</CODIGO_CCF8>
```

## Directorios y códigos no normados

### Tipos de Redes



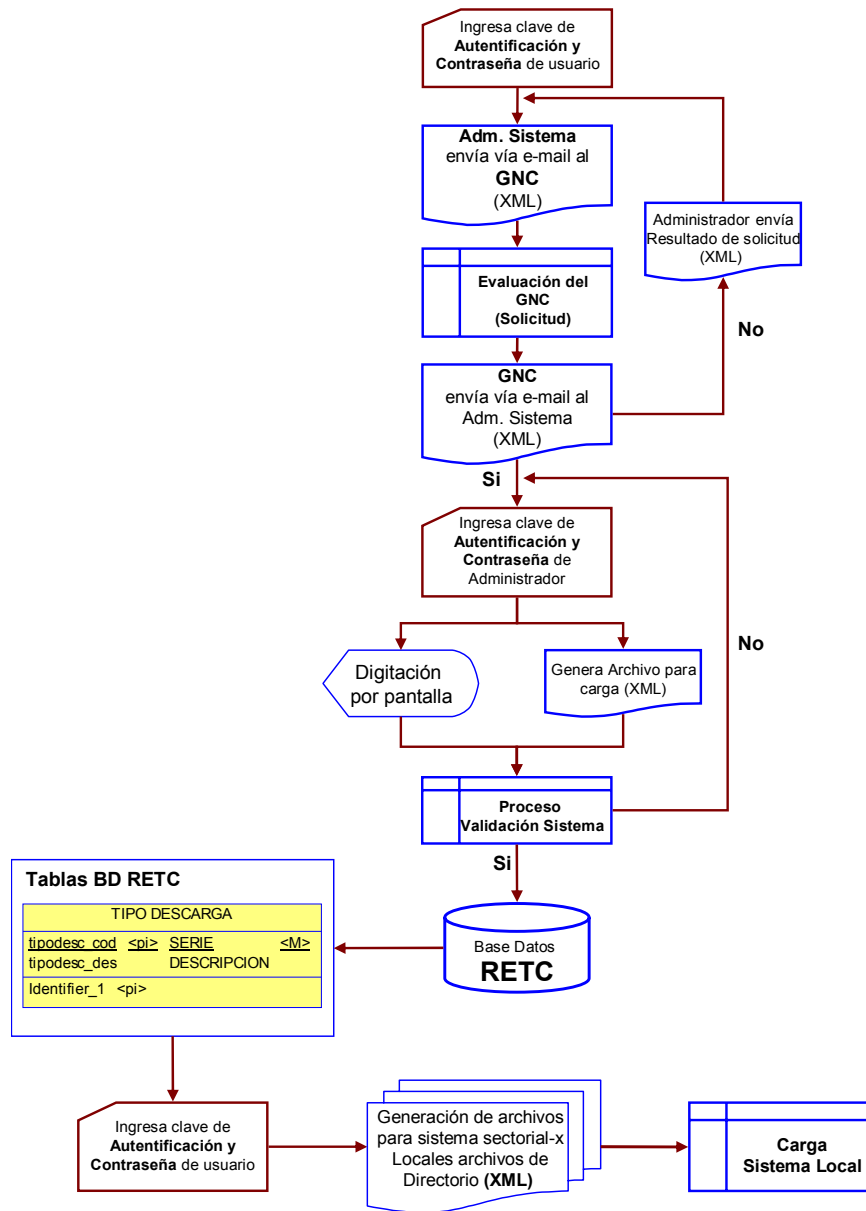
### Formato de Archivo de traspaso XML Tipo Redes

```

<?xml version="1.0" encoding="UTF-8"?>
<TIPO_REDES>
  <registro>
    <tipored_cod>valor</tipored_cod>
    <tipored_des>valor</tipored_des>
  </registro>
</TIPO_REDES>
  
```

## Directorios y códigos no normados

### Tipos de Descargas



### Formato de Archivo de traspaso XML Tipo Descarga

```

<?xml version="1.0" encoding="UTF-8"?>
<TIPO_DESCARGA>
  <registro>
    <tipodesc_cod>valor</tipodesc_cod>
    <mediorec_cod>valor</mediorec_cod>
    <tipodesc_des>valor</tipodesc_des>
  </registro>
</TIPO_DESCARGA>
  
```



## 2.8 DIRECTORIOS Y CÓDIGOS NO REGULADOS DESDE ORGANISMOS CON COMPETENCIA

El procedimiento de actualización de códigos provenientes de directorios y códigos no regulados que provienen desde organismos con competencia, por lo tanto no necesitan consulta al Grupo Nacional Coordinador (GNC); puede al igual que el caso de los regulados, ser realizado solo por el administrador del sistema, para ello se exige el ingreso de clave y autenticación de su contraseña como administrador, el administrador carga la información a través de un archivo de carga en formato XML, o bien el ingreso directo por pantalla; el sistema genera un proceso de validación de la información ingresada, en caso de rechazo se piden las correcciones para revalidar; en caso de aceptación los datos son ingresados a la base de datos de RETC y posteriormente son modificadas las tablas afectadas.

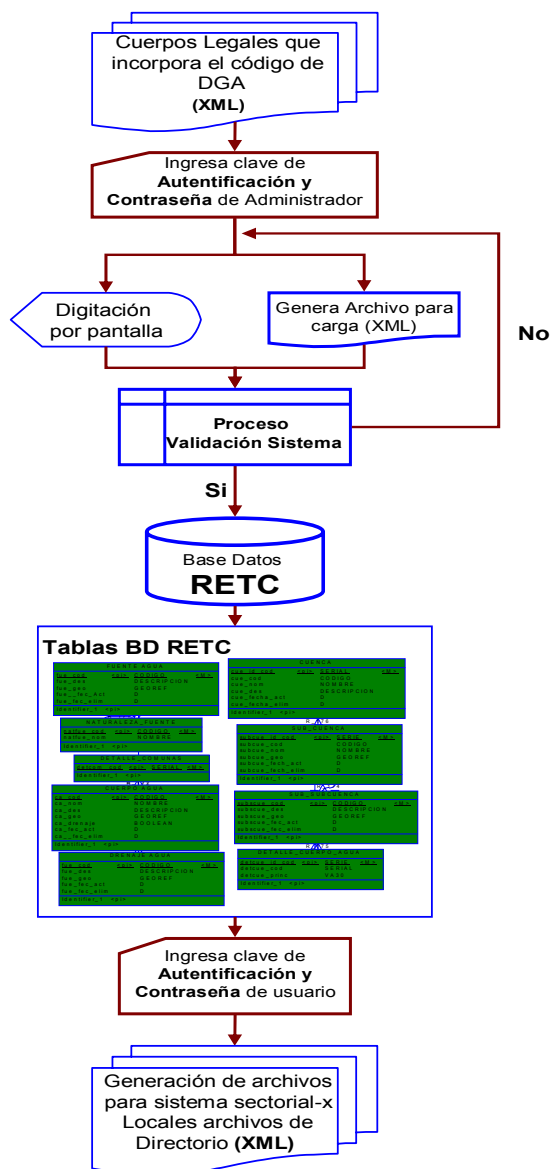
Una vez realizado lo anterior el usuario está en condiciones de bajar la información actualizada, a través de la generación de archivos para sistema sectorial locales archivos de directorio con formato XML, todo esto previa autenticación de clave de ingreso y contraseña.

Este procedimiento es aplicable a los códigos provenientes de:

- *Cuerpos de Agua Continentales ( Dirección General de Aguas DGA) y Cuerpos de Agua Marino (DIRECTEMAR)*
- *Instituto Nacional de Estadísticas (INE)*
- *Servicio de Impuestos Internos (SII)*

## Directorios y códigos no regulados desde organismos con competencia

### Cuerpos de Agua



#### Formato de Archivo de traspaso XML CUERPO\_AGUA

```

?xml version="1.0" encoding="UTF-8"?>
<CUERPO_AGUA>
  <registro>
    <ca_cod>valor</ca_cod>
    <detcom_cod>valor</detcom_cod>
    <sis_cod>valor</sis_cod>
    <ca_nom>valor</ca_nom>
    <ca_des>valor</ca_des>
  
```

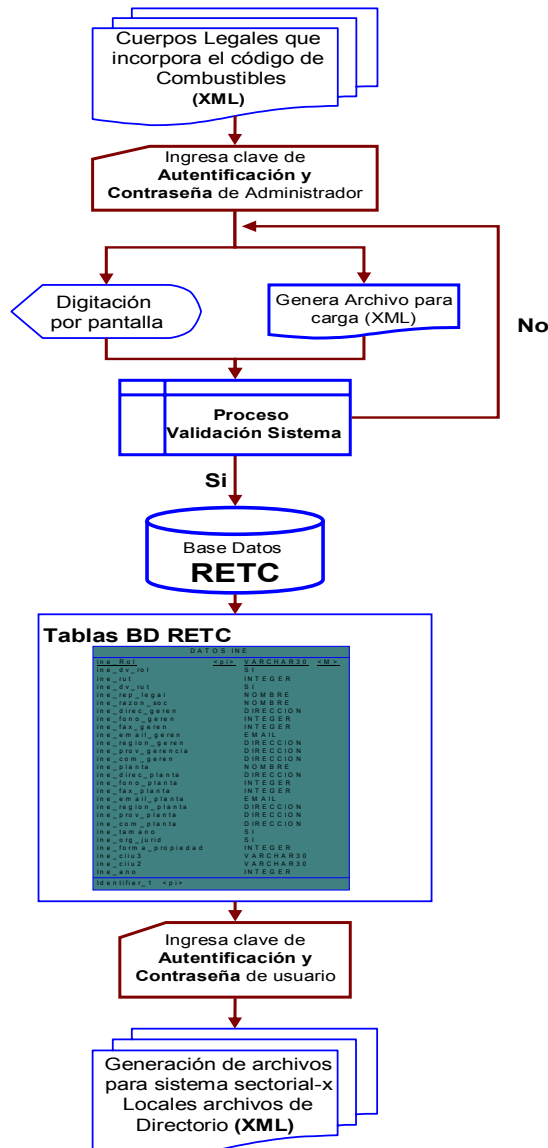
```

<ca_geo>valor</ca_geo>
<ca_drenaje>valor</ca_drenaje>
<ca_fec_act>valor</ca_fec_act>
<ca_fec_elim>valor</ca_fec_elim>
</registro>
</CUERPO_AGUA>

```

## Directorios y códigos no regulados desde organismos con competencia

**INE**

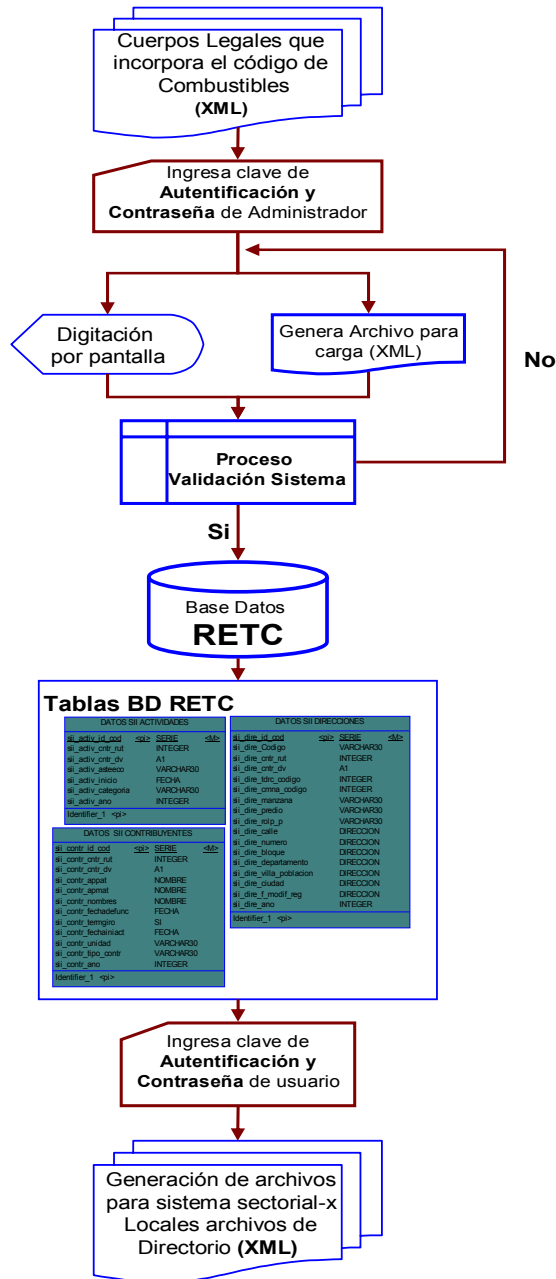


## Formato de Archivo de traspaso XML DATOS\_INE

```
<?xml version="1.0" encoding="UTF-8"?>
<DATOS_INE>
  <registro>
    <ine_Rol>valor</ine_Rol>
    <ine_dv_rol>valor</ine_dv_rol>
    <ine_rut>valor</ine_rut>
    <ine_dv_rut>valor</ine_dv_rut>
    <ine_rep_legal>valor</ine_rep_legal>
    <ine_razon_soc>valor</ine_razon_soc>
    <ine_direc_geren>valor</ine_direc_geren>
    <ine_fono_geren>valor</ine_fono_geren>
    <ine_fax_geren>valor</ine_fax_geren>
    <ine_email_geren>valor</ine_email_geren>
    <ine_region_geren>valor</ine_region_geren>
    <ine_prov_gerencia>valor</ine_prov_gerencia>
    <ine_com_geren>valor</ine_com_geren>
    <ine_planta>valor</ine_planta>
    <ine_direc_planta>valor</ine_direc_planta>
    <ine_fono_planta>valor</ine_fono_planta>
    <ine_fax_planta>valor</ine_fax_planta>
    <ine_email_planta>valor</ine_email_planta>
    <ine_region_planta>valor</ine_region_planta>
    <ine_prov_planta>valor</ine_prov_planta>
    <ine_com_planta>valor</ine_com_planta>
    <ine_tamano>valor</ine_tamano>
    <ine_org_jurid>valor</ine_org_jurid>
    <ine_forma_propiedad>valor</ine_forma_propiedad>
    <ine_ciiu3>valor</ine_ciiu3>
    <ine_ciiu2>valor</ine_ciiu2>
    <ine_ano>valor</ine_ano>
  </registro>
</DATOS_INE>
```

## Directorios y códigos no regulados desde organismos con competencia

### SII



### Formato de Archivo de traspaso XML Datos\_SII\_Actividades

```
<?xml version="1.0" encoding="UTF-8"?>
<DATOS_SII_ACTIVIDADES>
  <registro>
    <sii_activ_id_cod>valor</sii_activ_id_cod>
    <sii_activ_cntr_rut>valor</sii_activ_cntr_rut>
    <sii_activ_cntr_dv>valor</sii_activ_cntr_dv>
    <sii_activ_asteeco>valor</sii_activ_asteeco>
    <sii_activ_inicio>valor</sii_activ_inicio>
    <sii_activ_categoria>valor</sii_activ_categoria>
    <sii_activ_ano>valor</sii_activ_ano>
  </registro>
</DATOS_SII_ACTIVIDADES>
```

### Formato de Archivo de traspaso XML Datos\_SII\_Contribuyentes

```
<?xml version="1.0" encoding="UTF-8"?>
<DATOS_SII_CONTRIBUYENTES>
  <registro>
    <sii_contr_id_cod>valor</sii_contr_id_cod>
    <sii_contr_cntr_rut>valor</sii_contr_cntr_rut>
    <sii_contr_cntr_dv>valor</sii_contr_cntr_dv>
    <sii_contr_appat>valor</sii_contr_appat>
    <sii_contr_apmat>valor</sii_contr_apmat>
    <sii_contr_nombres>valor</sii_contr_nombres>
    <sii_contr_fechadefunc>valor</sii_contr_fechadefunc>
    <sii_contr_termgiro>valor</sii_contr_termgiro>
    <sii_contr_fechainiact>valor</sii_contr_fechainiact>
    <sii_contr_unidad>valor</sii_contr_unidad>
    <sii_contr_tipo_contr>valor</sii_contr_tipo_contr>
    <sii_contr_ano>valor</sii_contr_ano>
  </registro>
</DATOS_SII_CONTRIBUYENTES>
```

### Formato de Archivo de traspaso XML Datos\_SII\_Direcciones

```
<?xml version="1.0" encoding="UTF-8"?>
<DATOS_SII_DIRECCIONES>
  <registro>
    <sii_dire_id_cod>valor</sii_dire_id_cod>
    <sii_dire_Codigo>valor</sii_dire_Codigo>
    <sii_dire_cntr_rut>valor</sii_dire_cntr_rut>
    <sii_dire_cntr_dv>valor</sii_dire_cntr_dv>
    <sii_dire_tdr_c_codigo>valor</sii_dire_tdr_c_codigo>
    <sii_dire_cmna_codigo>valor</sii_dire_cmna_codigo>
    <sii_dire_manzana>valor</sii_dire_manzana>
    <sii_dire_predio>valor</sii_dire_predio>
    <sii_dire_rolp_p>valor</sii_dire_rolp_p>
    <sii_dire_calle>valor</sii_dire_calle>
    <sii_dire_numero>valor</sii_dire_numero>
    <sii_dire_bloque>valor</sii_dire_bloque>
    <sii_dire_departamento>valor</sii_dire_departamento>
    <sii_dire_villa_poblacion>valor</sii_dire_villa_poblacion>
    <sii_dire_ciudad>valor</sii_dire_ciudad>
```

```
        <sii_dire_f_modif_reg>valor</sii_dire_f_modif_reg>
        <sii_dire_ano>valor</sii_dire_ano>
    </registro>
</DATOS_SII_DIRECCIONES>
```

## **Anexo F**

### **Listados de codificaciones Internacionales**



## INDICE

- 1.- **Clasificación de sustancias contaminantes Control Abstract Service (CAS). 122**
2. **EPCRA Chemical Category Codes 132**
3. **Source Classification code SCC 132**
4. **Código Industrial Internacional Uniforme CIU ¡Error! Marcador no definido.**
5. **International Standard Industrial Classification of all Economic Activities ISIC (EJEMPLOS) ¡Error! Marcador no definido.**
6. **North American Industry Classification System NAICS (Ejemplo) 133**
7. **Correspondencia IPCC – SNAP (Corinair) 133**
8. **Central Product Classification (CPC) ¡Error! Marcador no definido.**
9. **Países, áreas códigos y abreviaciones 137**
10. **Codigo Unico Territorial Región-Provincia-Comuna 147**

## 1.- Clasificación de sustancias contaminantes Control Abstract Service (CAS).

CAS Number	Chemical Name	Limit
71751-41-2	Abamectin [Avermectin B1]	1.0
30560-19-1	Acephate (Acetylphosphoramidothioic acid O,S-dimethyl ester)	1.0
75-07-0	Acetaldehyde	0.1
60-35-5	Acetamide	0.1
75-05-8	Acetonitrile	1.0
98-86-2	Acetophenone	1.0
53-96-3	2-Acetylaminofluorene	0.1
62476-59-9	Acifluorfen, sodium salt [5-(2-Chloro-4-(trifluoromethyl)phenoxy)-2-nitrobenzoic acid, sodium salt]	1.0
107-02-8	Acrolein	1.0
79-06-1	Acrylamide	0.1
79-10-7	Acrylic acid	1.0
107-13-1	Acrylonitrile	0.1
15972-60-8	Alachlor	1.0
116-06-3	Aldicarb	1.0
309-00-2	Aldrin [1,4:5,8-Dimethanonaphthalene, 1,2,3,4,10,10-hexachloro-1,4,4a,5,8,8a-hexahydro-(1.alpha.,4.alpha.,4a.beta.,5.alpha.,8.alpha.,8a.beta.)-]	*
28057-48-9	d-trans-Allethrin [d-trans-Chrysanthemic acid of d-allethrine]	1.0
107-18-6	Allyl alcohol	1.0
107-11-9	Allylamine	1.0
107-05-1	Allyl chloride	1.0
7429-90-5	Aluminum (fume or dust)	1.0
20859-73-8	Aluminum phosphide	1.0
1344-28-1	Aluminum oxide (fibrous forms)	1.0
834-12-8	Ametryn (N-Ethyl-N'-(1-methylethyl)-6-(methylthio)-1,3,5,-triazine-2,4-diamine)	1.0
117-79-3	2-Aminoanthraquinone	0.1
60-09-3	4-Aminoazobenzene	0.1
92-67-1	4-Aminobiphenyl	0.1
82-28-0	1-Amino-2-methylantraquinone	0.1

CAS Number	Chemical Name	Limit	CAS Number	Chemical Name	Limit
33089-61-1	Amitraz	1.0	314-40-9	Bromacil	1.0
61-82-5	Amitrole	0.1		(5-Bromo-6-methyl-3-(1-methylpropyl)-2,4(1H,3H)-pyrimidinedione)	
7664-41-7	Ammonia	1.0	53404-19-6	Bromacil, lithium salt	1.0
	(includes anhydrous ammonia and aqueous ammonia from water dissociable ammonium salts and other sources; 10 percent of total aqueous ammonia is reportable under this listing)			[2,4(1H,3H)-Pyrimidinedione,5-bromo-6-methyl-3-(1-methylpropyl), lithium salt]	
101-05-3	Anilazine	1.0	7726-95-6	Bromine	1.0
	[4,6-Dichloro-N-(2-chlorophenyl)-1,3,5-triazin-2-amine]		35691-65-7	1-Bromo-1-(bromomethyl)-1,3-propanedicarbonitrile	1.0
62-53-3	Aniline	1.0	353-59-3	Bromochlorodifluoromethane (Halon 1211)	1.0
90-04-0	o-Anisidine	0.1	75-25-2	Bromoform (Tribromomethane)	1.0
104-94-9	p-Anisidine	1.0	74-83-9	Bromomethane (Methyl bromide)	1.0
134-29-2	o-Anisidine hydrochloride	0.1	75-63-8	Bromotrifluoromethane (Halon 1301)	1.0
120-12-7	Anthracene	1.0	1689-84-5	Bromoxynil	1.0
7440-36-0	Antimony	1.0		(3,5-Dibromo-4-hydroxybenzonitrile)	
7440-38-2	Arsenic	0.1	1689-99-2	Bromoxynil octanoate	1.0
1332-21-4	Asbestos (friable)	0.1		(Octanoic acid, 2,6-dibromo-4-cyanophenylester)	
1912-24-9	Atrazine	1.0	357-57-3	Brucine	1.0
	(6-Chloro-N-ethyl-N'-(1-methylethyl)-1,3,5-triazine-2,4-diamine)		106-99-0	1,3-Butadiene	0.1
7440-39-3	Barium	1.0	141-32-2	Butyl acrylate	1.0
22781-23-3	Bendiocarb	1.0	71-36-3	n-Butyl alcohol	1.0
	[2,2-Dimethyl-1,3-benzodioxol-4-ol methylcarbamate]		78-92-2	sec-Butyl alcohol	1.0
1861-40-1	Benfluralin	1.0	75-65-0	tert-Butyl alcohol	1.0
	(N-Butyl-N-ethyl-2,6-dinitro-4-(trifluoromethyl)benzenamine)		106-88-7	1,2-Butylene oxide	0.1
17804-35-2	Benomyl	1.0	123-72-8	Butyraldehyde	1.0
98-87-3	Benzal chloride	1.0	7440-43-9	Cadmium	0.1
55-21-0	Benzamide	1.0	156-62-7	Calcium cyanamide	1.0
71-43-2	Benzene	0.1	133-06-2	Captan	1.0
92-87-5	Benzidine	0.1		[1H-Isoindole-1,3(2H)-dione, 3a,4,7,7a-tetrahydro-2-[(trichloromethyl)thio]-]	
98-07-7	Benzoic trichloride (Benzotrichloride)	0.1	63-25-2	Carbaryl [1-Naphthalenol, methylcarbamate]	1.0
191-24-2	Benzo(g,h,i)perylene	*	1563-66-2	Carbofuran	1.0
98-88-4	Benzoyl chloride	1.0	75-15-0	Carbon disulfide	1.0
94-36-0	Benzoyl peroxide	1.0	56-23-5	Carbon tetrachloride	0.1
100-44-7	Benzyl chloride	1.0	463-58-1	Carbonyl sulfide	1.0
7440-41-7	Beryllium	0.1	5234-68-4	Carboxin	1.0
82657-04-3	Bifenthrin	1.0		(5,6-Dihydro-2-methyl-N-phenyl-1,4-oxathiin-3-carboxamide)	
92-52-4	Biphenyl	1.0	120-80-9	Catechol	0.1
111-91-1	Bis(2-chloroethoxy) methane	1.0	2439-01-2	Chinomethionat	1.0
111-44-4	Bis(2-chloroethyl) ether	1.0		[6-Methyl-1,3-dithiolo[4,5-b]quinoxalin-2-one]	
542-88-1	Bis(chloromethyl) ether	0.1	133-90-4	Chloramben	1.0
108-60-1	Bis(2-chloro-1-methylethyl)ether	1.0		[Benzoic acid, 3-amino-2,5-dichloro-]	
56-35-9	Bis(tributyltin) oxide	1.0	57-74-9	Chlordane	*
10294-34-5	Boron trichloride	1.0		[4,7-Methanoindan, 1,2,4,5,6,7,8,8-octachloro-2,3,3a,4,7,7a-hexahydro-]	
7637-07-2	Boron trifluoride	1.0			

CAS Number	Chemical Name	Limit	CAS Number	Chemical Name	Limit
115-28-6	Chlorendic acid	0.1	7440-47-3	Chromium	1.0
90982-32-4	Chlorimuron ethyl [Ethyl-2-[[[(4-chloro-6-methoxyprimidin-2-yl)amino]carbonyl]amino]sulfonyl]benzoate]	1.0	4680-78-8	C.I. Acid Green 3	1.0
7782-50-5	Chlorine	1.0	6459-94-5	C.I. Acid Red 114	0.1
10049-04-4	Chlorine dioxide	1.0	569-64-2	C.I. Basic Green 4	1.0
79-11-8	Chloroacetic acid	1.0	989-38-8	C.I. Basic Red 1	1.0
532-27-4	2-Chloroacetophenone	1.0	1937-37-7	C.I. Direct Black 38	0.1
4080-31-3	1-(3-Chloroallyl)-3,5,7-triaza-1-azoniaadamantane chloride	1.0	2602-46-2	C.I. Direct Blue 6	0.1
106-47-8	p-Chloroaniline	0.1	28407-37-6	C.I. Direct Blue 218	1.0
108-90-7	Chlorobenzene	1.0	16071-86-6	C.I. Direct Brown 95	0.1
510-15-6	Chlorobenzilate [Benzeneacetic acid, 4-chloro-.alpha.- (4-chlorophenyl)-.alpha.-hydroxy-, ethyl ester]	1.0	2832-40-8	C.I. Disperse Yellow 3	1.0
75-68-3	1-Chloro-1,1-difluoroethane (HCFC-142b)	1.0	3761-53-3	C.I. Food Red 5	0.1
75-45-6	Chlorodifluoromethane (HCFC-22)	1.0	81-88-9	C.I. Food Red 15	1.0
75-00-3	Chloroethane (Ethyl chloride)	1.0	3118-97-6	C.I. Solvent Orange 7	1.0
67-66-3	Chloroform	0.1	97-56-3	C.I. Solvent Yellow 3	0.1
74-87-3	Chloromethane (Methyl chloride)	1.0	842-07-9	C.I. Solvent Yellow 14	1.0
107-30-2	Chloromethyl methyl ether	0.1	492-80-8	C.I. Solvent Yellow 34 (Auramine)	0.1
563-47-3	3-Chloro-2-methyl-1-propene	0.1	128-66-5	C.I. Vat Yellow 4	1.0
104-12-1	p-Chlorophenyl isocyanate	1.0	7440-48-4	Cobalt	0.1
76-06-2	Chloropicrin	1.0	7440-50-8	Copper	1.0
126-99-8	Chloroprene	0.1	8001-58-9	Creosote	0.1
542-76-7	3-Chloropropionitrile	1.0	120-71-8	p-Cresidine	0.1
63938-10-3	Chlorotetrafluoroethane	1.0	108-39-4	m-Cresol	1.0
354-25-6	1-Chloro-1,1,2,2-tetrafluoroethane (HCFC-124a)	1.0	95-48-7	o-Cresol	1.0
2837-89-0	2-Chloro-1,1,1,2-tetrafluoroethane (HCFC-124)	1.0	106-44-5	p-Cresol	1.0
1897-45-6	Chlorothalonil [1,3-Benzenedicarbonitrile, 2,4,5,6-tetrachloro-]	0.1	1319-77-3	Cresol (mixed isomers)	1.0
95-69-2	p-Chloro-o-toluidine	0.1	4170-30-3	Crotonaldehyde	1.0
75-88-7	2-Chloro-1,1,1-trifluoroethane (HCFC-133a)	1.0	98-82-8	Cumene	1.0
75-72-9	Chlorotrifluoromethane (CFC-13)	1.0	80-15-9	Cumene hydroperoxide	1.0
460-35-5	3-Chloro-1,1,1-trifluoropropane (HCFC-253fb)	1.0	135-20-6	Cupferron	0.1
5598-13-0	Chlorpyrifos methyl [O,O-Dimethyl-O-(3,5,6-trichloro-2-pyridyl)phosphorothioate]	1.0		[Benzeneamine, N-hydroxy-N-nitroso, ammonium salt]	
64902-72-3	Chlorsulfuron [2-Chloro-N-[[[(4-methoxy-6-methyl-1,3,5-triazin-2-yl)amino]carbonyl]benzenesulfonamide]	1.0	21725-46-2	Cyanazine	1.0
			1134-23-2	Cycloate	1.0
			110-82-7	Cyclohexane	1.0
			108-93-0	Cyclohexanol	1.0
			68359-37-5	Cyfluthrin	1.0
				[3-(2,2-Dichloroethyl)-2,2-dimethylcyclopropanecarboxylic acid, cyano(4-fluoro-3-phenoxyphenyl) methyl ester]	
			68085-85-8	Cyhalothrin	1.0
				[3-(2-Chloro-3,3,3-trifluoro-1-propenyl)-2,2-dimethylcyclopropane-carboxylic acid cyano(3-phenoxyphenyl)methyl ester]	
			94-75-7	2,4-D	0.1
				[Acetic acid, (2,4-dichlorophenoxy)-]	
			533-74-4	Dazomet (Tetrahydro-3,5-dimethyl-2H-1,3,5-thiadiazine-2-thione)	1.0

CAS Number	Chemical Name	Limit	CAS Number	Chemical Name	Limit
53404-60-7	Dazomet, sodium salt [Tetrahydro-3,5-dimethyl-2H-1,3,5-thiadiazine-2-thione, ion(1-), sodium]	1.0	1717-00-6	1,1-Dichloro-1-fluoroethane (HCFC-141b)	1.0
94-82-6	2,4-DB	1.0	75-43-4	Dichlorofluoromethane (HCFC-21)	1.0
1929-73-3	2,4-D butoxyethyl ester	0.1	75-09-2	Dichloromethane (Methylene chloride)	0.1
94-80-4	2,4-D butyl ester	0.1	127564-92-5	Dichloropentafluoropropane	1.0
2971-38-2	2,4-D chlorocrotyl ester	0.1	13474-88-9	1,1-Dichloro-1,2,2,3,3-pentafluoropropane (HCFC-225cc)	1.0
1163-19-5	Decabromodiphenyl oxide	1.0	111512-56-2	1,1-Dichloro-1,2,3,3,3-pentafluoropropane (HCFC-225eb)	1.0
13684-56-5	Desmedipham	1.0	422-44-6	1,2-Dichloro-1,1,2,3,3-pentafluoropropane (HCFC-225bb)	1.0
1928-43-4	2,4-D 2-ethylhexyl ester	0.1	431-86-7	1,2-Dichloro-1,1,3,3,3-pentafluoropropane (HCFC-225da)	1.0
53404-37-8	2,4-D 2-ethyl-4-methylpentyl ester	0.1	507-55-1	1,3-Dichloro-1,1,2,2,3-pentafluoropropane (HCFC-225cb)	1.0
2303-16-4	Diallate [Carbamothioic acid, bis(1-methylethyl)-S-(2,3-dichloro-2-propenyl) ester]	1.0	136013-79-1	1,3-Dichloro-1,1,2,3,3-pentafluoropropane (HCFC-225ea)	1.0
615-05-4	2,4-Diaminoanisole	0.1	128903-21-9	2,2-Dichloro-1,1,1,3,3-pentafluoropropane (HCFC-225aa)	1.0
39156-41-7	2,4-Diaminoanisole sulfate	0.1	422-48-0	2,3-Dichloro-1,1,1,2,3-pentafluoropropane (HCFC-225ba)	1.0
101-80-4	4,4'-Diaminodiphenyl ether	0.1	422-56-0	3,3-Dichloro-1,1,1,2,2-pentafluoropropane (HCFC-225ca)	1.0
95-80-7	2,4-Diaminotoluene	0.1	97-23-4	Dichlorophene [2,2'-Methylenebis(4-chlorophenol)]	1.0
25376-45-8	Diaminotoluene (mixed isomers)	0.1	120-83-2	2,4-Dichlorophenol	1.0
333-41-5	Diazinon	1.0	78-87-5	1,2-Dichloropropane	1.0
334-88-3	Diazomethane	1.0	10061-02-6	trans-1,3-Dichloropropene	0.1
132-64-9	Dibenzofuran	1.0	78-88-6	2,3-Dichloropropene	1.0
96-12-8	1,2-Dibromo-3-chloropropane (DBCP)	0.1	542-75-6	1,3-Dichloropropylene	0.1
106-93-4	1,2-Dibromoethane (Ethylene dibromide)	0.1	76-14-2	Dichlorotetrafluoroethane (CFC-114)	1.0
124-73-2	Dibromotetrafluoroethane (Halon 2402)	1.0	34077-87-7	Dichlorotrifluoroethane	1.0
84-74-2	Dibutyl phthalate	1.0	90454-18-5	Dichloro-1,1,2-trifluoroethane	1.0
1918-00-9	Dicamba (3,6-Dichloro-2-methoxybenzoic acid)	1.0	812-04-4	1,1-Dichloro-1,2,2-trifluoroethane (HCFC-123b)	1.0
99-30-9	Dichloran [2,6-Dichloro-4-nitroaniline]	1.0	354-23-4	1,2-Dichloro-1,1,2-trifluoroethane (HCFC-123a)	1.0
95-50-1	1,2-Dichlorobenzene	1.0	306-83-2	2,2-Dichloro-1,1,1-trifluoroethane (HCFC-123)	1.0
541-73-1	1,3-Dichlorobenzene	1.0	62-73-7	Dichlorvos [Phosphoric acid, 2,2-dichloroethenyl dimethyl ester]	0.1
106-46-7	1,4-Dichlorobenzene	0.1	51338-27-3	Diclofop methyl [2-[4-(2,4-Dichlorophenoxy)phenoxy]propanoic acid, methyl ester]	1.0
25321-22-6	Dichlorobenzene (mixed isomers)	0.1	115-32-2	Dicofol [Benzenemethanol, 4-chloro-.alpha.-(4-chlorophenyl)-.alpha.-(trichloromethyl)-]	1.0
91-94-1	3,3'-Dichlorobenzidine	0.1	77-73-6	Dicyclopentadiene	1.0
612-83-9	3,3'-Dichlorobenzidine dihydrochloride	0.1			
64969-34-2	3,3'-Dichlorobenzidine sulfate	0.1			
75-27-4	Dichlorobromomethane	0.1			
764-41-0	1,4-Dichloro-2-butene	1.0			
110-57-6	trans-1,4-Dichloro-2-butene	1.0			
1649-08-7	1,2-Dichloro-1,1-difluoroethane (HCFC-132b)	1.0			
75-71-8	Dichlorodifluoromethane (CFC-12)	1.0			
107-06-2	1,2-Dichloroethane (Ethylene dichloride)	0.1			
540-59-0	1,2-Dichloroethylene	1.0			

CAS Number	Chemical Name	Limit	CAS Number	Chemical Name	Limit
1464-53-5	Diepoxybutane	0.1	122-66-7	1,2-Diphenylhydrazine	0.1
111-42-2	Diethanolamine	1.0		(Hydrazobenzene)	
38727-55-8	Diethyl ethyl	1.0	2164-07-0	Dipotassium endoHall	1.0
117-81-7	Di(2-ethylhexyl) phthalate (DEHP)	0.1		[7-Oxabicyclo(2.2.1)heptane-2,3-	
64-67-5	Diethyl sulfate	0.1		dicarboxylic acid, dipotassium salt]	
35367-38-5	Diflubenzuron	1.0	136-45-8	Dipropyl isocinchomeronate	1.0
101-90-6	Diglycidyl resorcinol ether	0.1	138-93-2	Disodium	1.0
94-58-6	Dihydrosafrole	0.1		cyanodithioimidocarbonate	
55290-64-7	Dimethipin	1.0	94-11-1	2,4-D isopropyl ester	0.1
	[2,3-Dihydro-5,6-dimethyl-1,4-dithiin		541-53-7	2,4-Dithiobiuret	1.0
	1,1,4,4-tetraoxide]		330-54-1	Diuron	1.0
60-51-5	Dimethoate	1.0	2439-10-3	Dodine [Dodecylguanidine	1.0
119-90-4	3,3'-Dimethoxybenzidine	0.1		monoacetate]	
20325-40-0	3,3'-Dimethoxybenzidine	0.1	120-36-5	2,4-DP	0.1
	dihydrochloride (o-Dianisidine		1320-18-9	2,4-D propylene glycol	0.1
	dihydrochloride)			butyl ether ester	
111984-09-9	3,3'-Dimethoxybenzidine	0.1	2702-72-9	2,4-D sodium salt	0.1
	hydrochloride (o-Dianisidine hydrochloride)		106-89-8	Epichlorohydrin	0.1
124-40-3	Dimethylamine	1.0	13194-48-4	Ethoprop	1.0
2300-66-5	Dimethylamine dicamba	1.0		[Phosphorodithioic acid O-ethyl S,S-dipropyl	
60-11-7	4-Dimethylaminoazobenzene	0.1		ester]	
121-69-7	N,N-Dimethylaniline	1.0	110-80-5	2-Ethoxyethanol	1.0
119-93-7	3,3'-Dimethylbenzidine (o-Tolidine)	0.1	140-88-5	Ethyl acrylate	0.1
612-82-8	3,3'-Dimethylbenzidine	0.1	100-41-4	Ethylbenzene	0.1
	dihydrochloride (o-Tolidine dihydrochloride)		541-41-3	Ethyl chloroformate	1.0
41766-75-0	3,3'-Dimethylbenzidine	0.1	759-94-4	Ethyl dipropylthiocarbamate	1.0
	dihydrofluoride (o-Tolidine dihydrofluoride)			(EPTC)	
79-44-7	Dimethylcarbanyl chloride	0.1	74-85-1	Ethylene	1.0
2524-03-0	Dimethyl	1.0	107-21-1	Ethylene glycol	1.0
	chlorothiophosphate		151-56-4	Ethyleneimine (Aziridine)	0.1
68-12-2	N,N-Dimethylformamide	1.0	75-21-8	Ethylene oxide	0.1
57-14-7	1,1-Dimethyl hydrazine	0.1	96-45-7	Ethylene thiourea	0.1
105-67-9	2,4-Dimethylphenol	1.0	75-34-3	Ethylidene dichloride	1.0
131-11-3	Dimethyl phthalate	1.0	52-85-7	Famphur	1.0
77-78-1	Dimethyl sulfate	0.1	60168-88-9	Fenarimol	1.0
99-65-0	m-Dinitrobenzene	1.0		[ alpha -(2-Chlorophenyl)- alpha -(4-	
528-29-0	o-Dinitrobenzene	1.0		chlorophenyl)-5-pyrimidinemethanol]	
100-25-4	p-Dinitrobenzene	1.0	13356-08-6	Fenbutatin oxide	1.0
88-85-7	Dinitrobutyl phenol (Dinoseb)	1.0		(Hexakis(2-methyl-2-phenylpropyl)	
534-52-1	4,6-Dinitro-o-cresol	1.0		distannoxane)	
51-28-5	2,4-Dinitrophenol	1.0	66441-23-4	Fenoxaprop ethyl	1.0
121-14-2	2,4-Dinitrotoluene	0.1		[2-(4-((6-Chloro-2-	
606-20-2	2,6-Dinitrotoluene	0.1		benzoxazolyl)oxy)phenoxy)propanoic	
25321-14-6	Dinitrotoluene (mixed isomers)	1.0		acid, ethyl ester]	
39300-45-3	Dinocap	1.0	72490-01-8	Fenoxycarb	1.0
123-91-1	1,4-Dioxane	0.1		[[2-(4-Phenoxyphenoxy)ethyl]carbamic acid	
957-51-7	Diphenamid	1.0		ethyl ester]	
122-39-4	Diphenylamine	1.0	39515-41-8	Fenpropathrin	1.0
				[2,2,3,3-Tetramethylcyclopropane carboxylic	
				acid cyano(3-phenoxyphenyl)methyl ester]	

CAS Number	Chemical Name	Limit	CAS Number	Chemical Name	Limit
55-38-9	Fenthion [O,O-Dimethyl O-[3-methyl-4-(methylthio)phenyl] ester, phosphorothioic acid]	1.0	7647-01-0	Hydrochloric acid (acid aerosols including mists, vapors, gas, fog, and other airborne forms of any particle size)	1.0
51630-58-1	Fenvalerate [4-Chloro-alpha-(1-methylethyl) benzeneacetic acid cyano (3-phenoxyphenyl) methyl ester]	1.0	74-90-8	Hydrogen cyanide	1.0
14484-64-1	Ferbam [Tris(dimethylcarbamodithioato- S,S')iron]	1.0	7664-39-3	Hydrogen fluoride	1.0
69806-50-4	Fluazifop butyl [2-[4-[[5-(Trifluoromethyl)-2-pyridinyl]oxy]phenoxy]propanoic acid, butyl ester]	1.0	123-31-9	Hydroquinone	1.0
2164-17-2	Fluometuron [Urea, N,N-dimethyl-N'-[3-(trifluoromethyl)phenyl]-]	1.0	35554-44-0	Imazalil [1-[2-(2,4-Dichlorophenyl)-2-(2-propenyloxy)ethyl]-1H-imidazole]	1.0
7782-41-4	Fluorine	1.0	55406-53-6	3-Iodo-2-propynyl butylcarbamate	1.0
51-21-8	Fluorouracil (5-Fluorouracil)	1.0	13463-40-6	Iron pentacarbonyl	1.0
69409-94-5	Fluvalinate [N-[2-Chloro-4-(trifluoromethyl)phenyl]-DL-valine(+)-cyano(3-phenoxyphenyl)methyl ester]	1.0	78-84-2	Isobutyraldehyde	1.0
133-07-3	Folpet	1.0	465-73-6	Isodrin	*
72178-02-0	Fomesafen [5-(2-Chloro-4-(trifluoromethyl)phenoxy)-N-methylsulfonyl-2-nitrobenzamide]	1.0	25311-71-1	Isofenphos[2-[[Ethoxy[(1-methylethyl)amino]phosphinothioyl]oxy] benzoic acid 1-methylethyl ester]	1.0
50-00-0	Formaldehyde	0.1	67-63-0	Isopropyl alcohol (only persons who manufacture by the strong acid process are subject, no supplier notification)	1.0
64-18-6	Formic acid	1.0	80-05-7	4,4'-Isopropylidenediphenol	1.0
76-13-1	Freon 113 [Ethane, 1,1,2-trichloro-1,2,2,-trifluoro-]	1.0	120-58-1	Isosafrole	1.0
76-44-8	Heptachlor [1,4,5,6,7,8-Heptachloro-3a, 4,7,7a-tetrahydro-4,7-methano-1H-indene]	*	77501-63-4	Lactofen [Benzoic acid, 5-[2-Chloro-4-(trifluoromethyl)phenoxy]-2-nitro-, 2-ethoxy-1-methyl-2-oxoethyl ester]	1.0
118-74-1	Hexachlorobenzene	*	7439-92-1	Lead (when lead is contained in stainless steel, brass or bronze alloys the <i>de minimis</i> level is 0.1)	*
87-68-3	Hexachloro-1,3-butadiene	1.0	58-89-9	Lindane [Cyclohexane, 1,2,3,4,5,6-hexachloro-, (1.alpha.,2.alpha.,3.beta.,4.alpha.,5.alpha.,6.beta.)-]	0.1
319-84-6	alpha-Hexachlorocyclohexane	0.1	330-55-2	Linuron	1.0
77-47-4	Hexachlorocyclopentadiene	1.0	554-13-2	Lithium carbonate	1.0
67-72-1	Hexachloroethane	0.1	121-75-5	Malathion	1.0
1335-87-1	Hexachloronaphthalene	1.0	108-31-6	Maleic anhydride	1.0
70-30-4	Hexachlorophene	1.0	109-77-3	Malononitrile	1.0
680-31-9	Hexamethylphosphoramide	0.1	12427-38-2	Maneb [Carbamodithioic acid, 1,2-ethanediybis-, manganese complex]	1.0
110-54-3	n-Hexane	1.0	7439-96-5	Manganese	1.0
51235-04-2	Hexazinone	1.0	93-65-2	Mecoprop	0.1
67485-29-4	Hydramethylnon [Tetrahydro-5,5-dimethyl-2(1H)-pyrimidinone[3-[4-(trifluoromethyl)phenyl]-1-[2-[4-(trifluoromethyl)phenyl]ethenyl]-2-propenyldene]hydrazone]	1.0	149-30-4	2-Mercaptobenzothiazole (MBT)	1.0
302-01-2	Hydrazine	0.1	7439-97-6	Mercury	*
10034-93-2	Hydrazine sulfate	0.1	150-50-5	Merphos	1.0
			126-98-7	Methacrylonitrile	1.0

CAS Number	Chemical Name	Limit	CAS Number	Chemical Name	Limit
137-42-8	Metham sodium (Sodium methylthiocarbamate)	1.0	505-60-2	Mustard gas	0.1
67-56-1	Methanol	1.0	88671-89-0	[Ethane, 1,1'-thiobis[2-chloro-] Myclobutanil	1.0
20354-26-1	Methazole	1.0		[.alpha.-Butyl-.alpha.-(4-chlorophenyl)-1H-1,2,4-triazole-1-propanenitrile]	
	[2-(3,4-Dichlorophenyl)-4-methyl-1,2,4-oxadiazolidine-3,5-dione]		142-59-6	Nabam	1.0
2032-65-7	Methiocarb	1.0	300-76-5	Naled	1.0
94-74-6	Methoxone	0.1	91-20-3	Naphthalene	1.0
	((4-Chloro-2-methylphenoxy) acetic acid) (MCPA)		134-32-7	alpha-Naphthylamine	0.1
3653-48-3	Methoxone sodium salt	0.1	91-59-8	beta-Naphthylamine	0.1
	((4-Chloro-2-methylphenoxy) acetate sodium salt)		7440-02-0	Nickel	0.1
72-43-5	Methoxychlor	*	1929-82-4	Nitrapyrin	1.0
	[Benzene, 1,1'-(2,2,2-trichloroethylidene)bis[4-methoxy-]]			(2-Chloro-6-(trichloromethyl)pyridine)	
109-86-4	2-Methoxyethanol	1.0	7697-37-2	Nitric acid	1.0
96-33-3	Methyl acrylate	1.0	139-13-9	Nitrilotriacetic acid	0.1
1634-04-4	Methyl tert-butyl ether	1.0	100-01-6	p-Nitroaniline	1.0
79-22-1	Methyl chlorocarbonate	1.0	99-59-2	5-Nitro-o-anisidine	1.0
101-14-4	4,4'-Methylenebis(2-chloroaniline) (MBOCA)	0.1	98-95-3	Nitrobenzene	0.1
101-61-1	4,4'-Methylenebis(N,N-dimethyl)benzenamine	0.1	92-93-3	4-Nitrobiphenyl	0.1
74-95-3	Methylene bromide	1.0	1836-75-5	Nitrofen	0.1
101-77-9	4,4'-Methylenedianiline	0.1		[Benzene, 2,4-dichloro-1-(4-nitrophenoxy)-]	
78-93-3	Methyl ethyl ketone	1.0	51-75-2	Nitrogen mustard	0.1
60-34-4	Methyl hydrazine	1.0		[2-Chloro-N-(2-chloroethyl)-N-methylethanamine]	
74-88-4	Methyl iodide	1.0	55-63-0	Nitroglycerin	1.0
108-10-1	Methyl isobutyl ketone	1.0	88-75-5	2-Nitrophenol	1.0
624-83-9	Methyl isocyanate	1.0	100-02-7	4-Nitrophenol	1.0
556-61-6	Methyl isothiocyanate	1.0	79-46-9	2-Nitropropane	0.1
	[Isothiocyanatomethane]		924-16-3	N-Nitrosodi-n-butylamine	0.1
75-86-5	2-Methylacetonitrile	1.0	55-18-5	N-Nitrosodiethylamine	0.1
80-62-6	Methyl methacrylate	1.0	62-75-9	N-Nitrosodimethylamine	0.1
924-42-5	N-Methylolacrylamide	1.0	86-30-6	N-Nitrosodiphenylamine	1.0
298-00-0	Methyl parathion	1.0	156-10-5	p-Nitrosodiphenylamine	1.0
109-06-8	2-Methylpyridine	1.0	621-64-7	N-Nitrosodi-n-propylamine	0.1
872-50-4	N-Methyl-2-pyrrolidone	1.0	759-73-9	N-Nitroso-N-ethylurea	0.1
9006-42-2	Metiram	1.0	684-93-5	N-Nitroso-N-methylurea	0.1
21087-64-9	Metribuzin	1.0	4549-40-0	N-Nitrosomethylvinylamine	0.1
7786-34-7	Mevinphos	1.0	59-89-2	N-Nitrosomorpholine	0.1
90-94-8	Michler's ketone	0.1	16543-55-8	N-Nitrososonormicotine	0.1
2212-67-1	Molinate	1.0	100-75-4	N-Nitrosopiperidine	0.1
	(1H-Azepine-1-carbothioic acid, hexahydro-, S-ethyl ester)		99-55-8	5-Nitro-o-toluidine	1.0
1313-27-5	Molybdenum trioxide	1.0	27314-13-2	Norflurazon	1.0
76-15-3	Monochloropentafluoroethane (CFC-115)	1.0		[4-Chloro-5-(methylamino)-2-[3-(trifluoromethyl)phenyl]-3(2H)-pyridazinone]	
150-68-5	Monuron	1.0	2234-13-1	Octachloronaphthalene	1.0
			29082-74-4	Octachlorostyrene	*
			19044-88-3	Oryzalin	1.0
				[4-(Dipropylamino)-3,5-dinitrobenzene sulfonamide]	
			20816-12-0	Osmium tetroxide	1.0



CAS Number	Chemical Name	Limit	CAS Number	Chemical Name	Limit
301-12-2	Oxydemeton methyl [S-(2-(Ethylsulfanyl)ethyl) O,O-dimethyl ester phosphorothioic acid]	1.0	51-03-6	Piperonyl butoxide	1.0
19666-30-9	Oxydiazon [3-[2,4-Dichloro-5-(1-methylethoxy)phenyl]-5-(1,1-dimethylethyl)-1,3,4-oxadiazol-2(3H)-one]	1.0	29232-93-7	Pirimiphos methyl [O-(2-(Diethylamino)-6-methyl-4-pyrimidinyl)-O,O-dimethylphosphorothioate]	1.0
42874-03-3	Oxyfluorfen	1.0	1336-36-3	Polychlorinated biphenyls (PCBs)	*
10028-15-6	Ozone	1.0	7758-01-2	Potassium bromate	0.1
123-63-7	Paraldehyde	1.0	128-03-0	Potassium dimethyldithiocarbamate	1.0
1910-42-5	Paraquat dichloride	1.0	137-41-7	Potassium N-methyldithiocarbamate	1.0
56-38-2	Parathion [Phosphorothioic acid, O,O-diethyl-O-(4-nitrophenyl)ester]	1.0	41198-08-7	Profenofos [O-(4-Bromo-2-chlorophenyl)-O-ethyl-S-propyl phosphorothioate]	1.0
1114-71-2	Pebulate [Butylethylcarbamothioic acid S-propyl ester]	1.0	7287-19-6	Prometryn [N,N'-Bis(1-methylethyl)-6-methylthio-1,3,5-triazine-2,4-diamine]	1.0
40487-42-1	Pendimethalin [N-(1-Ethylpropyl)-3,4-dimethyl-2,6-dinitrobenzenamine]	*	23950-58-5	Pronamide	1.0
608-93-5	Pentachlorobenzene	*	1918-16-7	Propachlor [2-Chloro-N-(1-methylethyl)-N-phenylacetamide]	1.0
76-01-7	Pentachloroethane	1.0	1120-71-4	Propane sultone	0.1
87-86-5	Pentachlorophenol (PCP)	0.1	709-98-8	Propanil [N-(3,4-Dichlorophenyl)propanamide]	1.0
57-33-0	Pentobarbital sodium	1.0	2312-35-8	Propargite	1.0
79-21-0	Peracetic acid	1.0	107-19-7	Propargyl alcohol	1.0
594-42-3	Perchloromethyl mercaptan	1.0	31218-83-4	Propetamphos [3-[(Ethylamino)methoxyphosphinothioyl]oxy]-2-butenic acid, 1-methylethyl ester]	1.0
52645-53-1	Permethrin [3-(2,2-Dichloroethenyl)-2,2-dimethylcyclopropanecarboxylic acid, (3-phenoxyphenyl) methyl ester]	1.0	60207-90-1	Propiconazole [1-[2-(2,4-Dichlorophenyl)-4-propyl-1,3-dioxolan-2-yl]-methyl-1H-1,2,4,-triazole]	1.0
85-01-8	Phenanthrene	1.0	57-57-8	beta-Propiolactone	0.1
108-95-2	Phenol	1.0	123-38-6	Propionaldehyde	1.0
26002-80-2	Phenothrin [2,2-Dimethyl-3-(2-methyl-1-propenyl)cyclopropanecarboxylic acid (3-phenoxyphenyl)methyl ester]	1.0	114-26-1	Propoxur [Phenol, 2-(1-methylethoxy)-, methylcarbamate]	1.0
95-54-5	1,2-Phenylenediamine	1.0	115-07-1	Propylene (Propene)	1.0
108-45-2	1,3-Phenylenediamine	1.0	75-55-8	Propyleneimine	0.1
106-50-3	p-Phenylenediamine	1.0	75-56-9	Propylene oxide	0.1
615-28-1	1,2-Phenylenediamine dihydrochloride	1.0	110-86-1	Pyridine	1.0
624-18-0	1,4-Phenylenediamine dihydrochloride	1.0	91-22-5	Quinoline	1.0
90-43-7	2-Phenylphenol	1.0	106-51-4	Quinone	1.0
57-41-0	Phenytol	0.1	82-68-8	Quintozene (Pentachloronitrobenzene)	1.0
75-44-5	Phosgene	1.0	76578-14-8	Quizalofop-ethyl [2-[4-[(6-Chloro-2-quinoxalinyloxy]phenoxy] propanoic acid ethyl ester]	1.0
7803-51-2	Phosphine	1.0			
7723-14-0	Phosphorus (yellow or white)	1.0			
85-44-9	Phthalic anhydride	1.0			
1918-02-1	Picloram	1.0			
88-89-1	Picric acid	1.0			

CAS Number	Chemical Name	Limit	CAS Number	Chemical Name	Limit
10453-86-8	Resmethrin	1.0	961-11-5	Tetrachlorvinphos	1.0
	[[5-(Phenylmethyl)-3-furanyl]methyl-2,2-dimethyl-3-(2-methyl-1-propenyl)cyclopropanecarboxylate]		64-75-5	[Phosphoric acid, 2-chloro-1-(2,4,5-trichlorophenyl) ethenyl dimethyl ester]	1.0
81-07-2	Saccharin (only persons who manufacture are subject, no supplier notification)	1.0	7696-12-0	Tetramethrin	1.0
94-59-7	Safrole	0.1		[2,2-Dimethyl-3-(2-methyl-1-propenyl)cyclopropanecarboxylic acid (1,3,4,5,6,7-hexahydro-1,3-dioxo-2H-isoindol-2-yl)methyl ester]	
7782-49-2	Selenium	1.0	7440-28-0	Thallium	1.0
74051-80-2	Sethoxydim	1.0	148-79-8	Thiabendazole	1.0
	[2-[1-(Ethoxyimino)butyl]-5-[2-(ethylthio)propyl]-3-hydroxyl-2-cyclohexen-1-one]			[2-(4-Thiazolyl)-1H-benzimidazole]	
7440-22-4	Silver	1.0	62-55-5	Thioacetamide	0.1
122-34-9	Simazine	1.0	28249-77-6	Thiobencarb	1.0
26628-22-8	Sodium azide	1.0		[Carbamic acid, diethylthio-, S-(p-chlorobenzyl)ester]	
1982-69-0	Sodium dicamba	1.0	139-65-1	4,4'-Thiodianiline	0.1
	[3,6-Dichloro-2-methoxybenzoic acid, sodium salt]		59669-26-0	Thiodicarb	1.0
128-04-1	Sodium dimethyldithiocarbamate	1.0	23564-06-9	Thiophanate ethyl	1.0
62-74-8	Sodium fluoroacetate	1.0		[[1,2-Phenylenebis(iminocarbonothioyl)]biscarbamic acid diethylester]	
7632-00-0	Sodium nitrite	1.0	23564-05-8	Thiophanate methyl	1.0
131-52-2	Sodium pentachlorophenate	1.0	79-19-6	Thiosemicarbazide	1.0
132-27-4	Sodium o-phenylphenoxide	0.1	62-56-6	Thiourea	0.1
100-42-5	Styrene	0.1	137-26-8	Thiram	1.0
96-09-3	Styrene oxide	0.1	1314-20-1	Thorium dioxide	1.0
[7664-93-9	Sulfuric acid	1.0	7550-45-0	Titanium tetrachloride	1.0
	(acid aerosols including mists, vapors, gas, fog, and other airborne forms of any particle size)		108-88-3	Toluene	1.0
2699-79-8	Sulfuryl fluoride (Vikane)	1.0	584-84-9	Toluene-2,4-diisocyanate	0.1
35400-43-2	Sulprofos	1.0	91-08-7	Toluene-2,6-diisocyanate	0.1
	[O-Ethyl O-[4-(methylthio)phenyl]phosphorodithioic acid S-propylester]		26471-62-5	Toluene diisocyanate (mixed isomers)	0.1
34014-18-1	Tebuthiuron	1.0	95-53-4	o-Toluidine	0.1
	[N-[5-(1,1-Dimethylethyl)-1,3,4-thiadiazol-2-yl]-N,N'-dimethylurea]		636-21-5	o-Toluidine hydrochloride	0.1
3383-96-8	Temephos	1.0	8001-35-2	Toxaphene	*
5902-51-2	Terbacil	1.0	43121-43-3	Triadimefon	1.0
	[5-Chloro-3-(1,1-dimethylethyl)-6-methyl-2,4(1H,3H)-pyrimidinedione]			[1-(4-Chlorophenoxy)-3,3-di-methyl-1-(1H-1,2,4-triazol-1-yl)-2-butanone]	
79-94-7	Tetrabromobisphenol A	*	2303-17-5	Triallate	1.0
630-20-6	1,1,1,2-Tetrachloroethane	1.0	68-76-8	Triaziquone	1.0
79-34-5	1,1,2,2-Tetrachloroethane	1.0		[2,5-Cyclohexadiene-1,4-dione, 2,3,5-tris(1-aziridinyl)-]	
127-18-4	Tetrachloroethylene (Perchloroethylene)	0.1	101200-48-0	Tribenuron methyl	1.0
354-11-0	1,1,1,2-Tetrachloro-2-fluoroethane (HCFC-121a)	1.0		[2-[[[(4-Methoxy-6-methyl-1,3,5-triazin-2-yl)-methylamino]-carbonyl]amino]sulfonyl]benzoic acid methyl ester)	
354-14-3	1,1,2,2-Tetrachloro-1-fluoroethane (HCFC-121)	1.0	1983-10-4	Tributyltin fluoride	1.0
			2155-70-6	Tributyltin methacrylate	1.0
			78-48-8	S,S,S-Tributyltrithio-phosphate (DEF)	1.0

<b>CAS Number</b>	<b>Chemical Name</b>	<b>Limit</b>
52-68-6	Trichlorfon [Phosphoric acid,(2,2,2-trichloro-1-hydroxy-ethyl)-, dimethyl ester]	1.0
76-02-8	Trichloroacetyl chloride	1.0
120-82-1	1,2,4-Trichlorobenzene	1.0
71-55-6	1,1,1-Trichloroethane (Methyl chloroform)	1.0
79-00-5	1,1,2-Trichloroethane	1.0
79-01-6	Trichloroethylene	0.1
75-69-4	Trichlorofluoromethane (CFC-11)	1.0
95-95-4	2,4,5-Trichlorophenol	1.0
88-06-2	2,4,6-Trichlorophenol	0.1
96-18-4	1,2,3-Trichloropropane	0.1
57213-69-1	Triclopyr triethylammonium salt	1.0
121-44-8	Triethylamine	1.0
1582-09-8	Trifluralin [Benzeneamine, 2,6-dinitro-N,N-dipropyl-4-(trifluoromethyl)-]	*
26644-46-2	Triforine [N,N'-[1,4-Piperazinediylbis-(2,2,2-trichloroethylidene)]bisformamide]	1.0
95-63-6	1,2,4-Trimethylbenzene	1.0
2655-15-4	2,3,5-Trimethylphenyl methylcarbamate	1.0
639-58-7	Triphenyltin chloride	1.0
76-87-9	Triphenyltin hydroxide	1.0
126-72-7	Tris(2,3-dibromopropyl) phosphate	0.1
72-57-1	Trypan blue	0.1
51-79-6	Urethane (Ethyl carbamate)	0.1
7440-62-2	Vanadium (except when contained in an alloy)	1.0
50471-44-8	Vinclozolin [3-(3,5-Dichlorophenyl)-5-ethenyl-5-methyl-2,4-oxazolidinedione]	1.0
108-05-4	Vinyl acetate	0.1
593-60-2	Vinyl bromide	0.1
75-01-4	Vinyl chloride	0.1
75-35-4	Vinylidene chloride	1.0
108-38-3	m-Xylene	1.0
95-47-6	o-Xylene	1.0
106-42-3	p-Xylene	1.0
1330-20-7	Xylene (mixed isomers)	1.0
87-62-7	2,6-Xylidine	0.1
7440-66-6	Zinc (fume or dust)	1.0
12122-67-7	Zineb [Carbamodithioic acid, 1,2-ethanediyibis-, zinc complex]	1.0

## 2. EPCRA Chemical Category Codes

N010 Antimony compounds  
N020 Arsenic compounds  
N040 Barium compounds  
N050 Beryllium compounds  
N078 Cadmium compounds  
N084 Chlorophenols  
N090 Chromium compounds  
N096 Cobalt compounds  
N100 Copper compounds  
N106 Cyanide compounds  
N120 Diisocyanates  
N150 Dioxin and dioxin-like compounds  
N171 Ethylenebisdithiocarbamic acid, salts and esters (EBDCs)  
N230 Certain glycol ethers  
N420 Lead compounds  
N450 Manganese compounds  
N458 Mercury compounds  
N495 Nickel compounds  
N503 Nicotine and salts  
N511 Nitrate compounds  
N575 Polybrominated biphenyls (PBBs)  
N583 Polychlorinated alkanes  
N590 Polycyclic aromatic compounds  
N725 Selenium compounds  
N740 Silver compounds  
N746 Strychnine and salts  
N760 Thallium compounds  
N770 Vanadium compounds  
N874 Warfarin and salts  
N982 Zinc compounds

3.

## 6. North American Industry Classification System NAICS (Ejemplo)

Code	NAICS Title
11	Agriculture, Forestry, Fishing and Hunting
111	Crop Production
1111	Oilseed and Grain Farming
11111	Soybean Farming
111110	Soybean Farming
11112	Oilseed (except Soybean) Farming
111120	Oilseed (except Soybean) Farming
11113	Dry Pea and Bean Farming
111130	Dry Pea and Bean Farming
11114	Wheat Farming
111140	Wheat Farming
11115	Corn Farming
111150	Corn Farming
11116	Rice Farming
111160	Rice Farming
11119	Other Grain Farming
111191	Oilseed and Grain Combination Farming
111199	All Other Grain Farming
1112	Vegetable and Melon Farming
11121	Vegetable and Melon Farming
111211	Potato Farming
111219	Other Vegetable (except Potato) and Melon Farming
1113	Fruit and Tree Nut Farming
11131	Orange Groves
111310	Orange Groves
11132	Citrus (except Orange) Groves
111320	Citrus (except Orange) Groves
11133	Noncitrus Fruit and Tree Nut Farming
111331	Apple Orchards
111332	Grape Vineyards
111333	Strawberry Farming
111334	Berry (except Strawberry) Farming

## 7. Correspondencia IPCC – SNAP (Corinair)

CORINAIR / SNAP classification		IPCC classification
01	<b>COMBUSTION IN ENERGY AND TRANSFORMATION INDUSTRIES</b>	
01 01	Public power Items 01.01.01 to 01.01.05	1A1a Electricity and heat production
01 02	District heating plants Items 01.02.01 to 01.02.05	1A1a Electricity and heat production
01 03	Petroleum refining plants Items 01.03.01 to 01.03.05	1A1b Petroleum refining
01 04	Solid fuel transformation plants Items 01.04.01 to 01.04.07	1A1c Manufacture of Solid Fuels and Other Energy Industries
01 05	Coal mining, oil / gas extraction, pipeline compressors Items 01.05.01 to 01.05.05	1A1c Manufacture of Solid Fuels and Other Energy Industries
01 05 06	Pipeline compressors	1A3e Transport-Other transportation
02	<b>NON-INDUSTRIAL COMBUSTION PLANTS</b>	
02 01	Commercial and institutional plants Items 02.01.01 to 02.01.05	1A5a (*) 1A4a Other Sectors-Commercial/Institutional
02 02	Residential plants Items 02.02.01 to 02.02.05	1A4b Other Sectors-Residential
02 03	Plants in agriculture, forestry and aquaculture Items 02.03.01 to 02.03.05	1A4c Other Sectors-Agriculture/Forestry/Fishing
03	<b>COMBUSTION IN MANUFACTURING INDUSTRY</b>	
03 01	Combustion in boilers, gas turbines and stationary engines Items 03.01.01 to 03.01.05	1A2 Industry When relevant economic sector split data are available in CORINAIR, data can be allocated to sub-categories a to f.
03 02	Process furnaces without contact	
03 02 03	Blast furnace cowpers	1A2a Industry-iron and steel
03 02 04	Plaster furnaces	1A2f Industry-Other
03 02 05	Other furnaces	1A2f Industry-Other by default

(\*) stationary military sources are not differentiated in SNAP 02 01. This item cannot be allocated twice; military emissions representing generally minor contributions within this category, figures are allocated to IPCC 1A4a only to avoid double counting.

CORINAIR / SNAP classification		IPCC classification
07	<b>ROAD TRANSPORT</b>	
07 01	Passenger cars Items 07.01.01 to 07.01.03	1A3b Transport-Road (1-Cars)
07 02	Light duty vehicles < 3.5 t Items 07.02.01 to 07.02.03	1A3b Transport-Road (2-Light duty trucks)
07 03	Heavy duty vehicles > 3.5 t and buses Items 07.03.01 to 07.03.03	1A3b Transport-Road (3-Heavy duty trucks and buses)
07 04	Mopeds and Motorcycles < 50 cm <sup>3</sup>	1A3b Transport-Road (4-Motorcycles)
07 05	Motorcycles > 50 cm <sup>3</sup> Items 07.05.01 to 07.05.03	1A3b Transport-Road (4-Motorcycles)
07 06	Gasoline evaporation from vehicles	1A3b Transport-Road
07 07	Automobile tyre and brake wear	- Not allocated
08	<b>OTHER MOBILE SOURCES AND MACHINERY</b>	
08 01	Military	1A5 Other
08 02	Railways Items 08.02.01 to 08.02.03	1A3c Transport-Railways
08 03	Inland waterways Items 08.03.01 to 08.03.04	1A3d Transport-Navigation
08 04	Maritime activities	
08 04 02	National sea traffic within EMEP area	1A3d Transport-Navigation / 2-National navigation
08 04 03	National fishing	1A4c Small combustion-Agriculture/Forestry/Fishing
08 04 04	International sea traffic (International bunkers)	1A3d Transport-Navigation / 1-International marine(bunkers)
08 05	Air traffic	
08 05 01	Domestic airport traffic (LTO cycles - <1000 m)	1A3a Transport-Civil aviation (2-Domestic)
08 05 02	International airport traffic (LTO cycles - <1000 m)	1A3a Transport-Civil aviation (1-International)
08 05 03	National cruise traffic (>1000 m)	1A3a Transport-Civil aviation (2-Domestic)
08 05 04	International cruise traffic (>1000 m)	1A3a Transport-Civil aviation (1-International)
08 06	Agriculture	1A4c Small combustion-Agriculture/Forestry/Fishing
08 07	Forestry	1A4c Small combustion-Agriculture/Forestry/Fishing
08 08	Industry	1A2f Industry-Other by default
08 09	Household and gardening	1A4b Small combustion-Residential
08 10	Other off-road	1A3e Transport-Other

CORINAIR / SNAP classification		IPCC classification
09	<b>WASTE TREATMENT AND DISPOSAL</b>	
09 02	<b>Waste incineration</b> Items 09.02.01 and 09.02.02 Items 09.02.03 and 09.02.06 Items 09.02.04 to 09.02.05 and 09.02.07 to 09.02.08	6C Waste-Incineration 1B2c Fugitive emissions from fuels-Oil and natural gas/Firing 6C Waste-Incineration
09 04	<b>Solid Waste Disposal on Land</b>	
09 04 01	Managed Waste Disposal on Land	6A1 Waste-Solid waste disposal on land-Managed Disposal
09 04 02	Unmanaged Waste Disposal Sites	6A2 Waste-Solid waste disposal on land-Unmanaged Sites
09 04 03	Other	6A3 Waste-Solid waste disposal on land-Other
09 07	<b>Open burning of agricultural wastes (except 10.03)</b>	6C Waste-Incineration
09 09	<b>Cremation</b> Items 09.09.01 to 09.09.02	6C Waste-Incineration
09 10	<b>Other waste treatment</b>	
09 10 01	Waste water treatment in industry	6B1 Waste-Wastewater treatment/Industrial
09 10 02	Waste water treatment in residential and commercial sect.	6B2 Waste-Wastewater treatment/Domestic and commercial
09 10 03	Sludge spreading	6D Waste-Other
09 10 05	Compost production	6D Waste-Other
09 10 06	Biogas production	6D Waste-Other
09 10 07	Latrines	6B2 Waste-Wastewater treatment
09 10 08	Other production of fuel (refuse derived fuel,...)	6C Waste-Incineration
10	<b>AGRICULTURE</b>	
10 01	<b>Cultures with fertilizers</b> Items 10.01.01 to 10.01.02 and 10.01.04 to 10.01.06	
10 01 03	Rice field	4D Agriculture-Agricultural soils 4C Agriculture-Rice cultivation
10 02	<b>Cultures without fertilizers</b> Items 10.02.01 to 10.02.02 and 10.02.04 to 10.02.06	
10 02 03	Rice field	4D Agriculture-Agricultural soils 4C Agriculture-Rice cultivation
10 03	<b>On-field burning of stubble, straw,...</b>	
10 03 01	Cereals	Agriculture-Field burning of agricultural wastes 4F1 Agriculture-Field burning of agricultural wastes-Cereals
10 03 02	Pulse	4F2 Agriculture-Field burning of agricultural wastes-Pulse
10 03 03	Tuber and Root	4F3 Agriculture-Field burning of agric. wastes-Tuber and Root
10 03 04	Sugar Cane	4F4 Agriculture-Field burning of agric. wastes-Sugar Cane
10 03 05	Other	4F5 Agriculture-Field burning of agricultural wastes-Other
10 04	<b>Enteric fermentation</b>	
10 04 01	Dairy cows	4A1a Agriculture-Enteric fermentation/Cattle/Dairy
10 04 02	Other cattle	4A1b Agriculture-Enteric fermentation/Cattle/Non-dairy
10 04 03	Ovines	4A3 Agriculture-Enteric fermentation/Sheep
	Items 10.04.04 and 10.04.12	4A8 Agriculture-Enteric fermentation/Swine
10 04 05	Horses	4A6 Agriculture-Enteric fermentation/Horses
10 04 06	Mules and asses	4A7 Agriculture-Enteric fermentation/Mules and asses
10 04 07	Goats	4A4 Agriculture-Enteric fermentation/Goats
	Items 10.04.08 to 10.04.10	4A9 Agriculture-Enteric fermentation/Poultry
	Items 10.04.11 and 10.04.15	4A10 Agriculture-Enteric fermentation/Other
10 04 13	Camels	4A5 Agriculture-Enteric fermentation/Camels and llamas
10 04 14	Buffalos	4A2 Agriculture-Enteric fermentation/Buffalos



CORINAIR / SNAP classification		IPCC classification
11 11	<b>Managed broadleaf forests</b> Items 11.11.04 to 11.11.11 and 11.11.15 to 11.11.17	5E Land Use Change and Forestry-Other
11 12	<b>Managed coniferous forests</b> Items 11.12.04 and 11.12.12 and 11.12.15 to 11.12.16	5E Land Use Change and Forestry-Other
11 21	<b>Changes in forest and other woody biomass stock</b>	
11 21 01	Tropical forests	5A1 Changes in forest and other woody biomass stocks/Tropical
11 21 02	Temperate forests	5A2 Changes in forest and other woody biomass stocks/Temperate
11 21 03	Boreal forests	5A3 Changes in forest and other woody biomass stocks/Boreal
11 21 04	Grassland/tundra	5A4 Changes in forest and other woody biomass stocks/Grassland
11 21 05	Other	5A5 Changes in forest and other woody biomass stocks/Other
11 22	<b>Forest and grassland conversion</b>	
11 22 01	Tropical forests	5B1 Forest and grassland conversion/Tropical
11 22 02	Temperate forests	5B2 Forest and grassland conversion/Temperate
11 22 03	Boreal forests	5B3 Forest and grassland conversion/Boreal
11 22 04	Grassland	5B4 Forest and grassland conversion/Grassland
11 22 05	Other	5B5 Forest and grassland conversion/Other
11 23	<b>Abandonment of Managed Land</b>	
11 23 01	Tropical forests	5C1 Abandonment of managed lands/Tropical
11 23 02	Temperate forests	5C2 Abandonment of managed lands/Temperate
11 23 03	Boreal forests	5C3 Abandonment of managed lands/Boreal
11 23 04	Grassland	5C4 Abandonment of managed lands/Grassland
11 23 05	Other	5C5 Abandonment of managed lands/Other
11 24	<b>CO2 Emissions and removals from soil (except 10.06)</b>	5D CO2 Emissions and removals from soil
11 25	<b>Other</b>	5E Other

## 9. Países, áreas códigos y abreviaciones

Numerical code	Geographical region and composition of each region
002	Africa <a href="#">a/</a>
014	<b>Eastern Africa</b>
108	Burundi
174	Comoros
262	Djibouti
232	Eritrea
231	Ethiopia
404	Kenya
450	Madagascar
454	Malawi
480	Mauritius
175	Mayotte

508	Mozambique
638	Réunion
646	Rwanda
690	Seychelles
706	Somalia
800	Uganda
834	United Republic of Tanzania
894	Zambia
716	Zimbabwe
017	<b><i>Middle Africa</i></b>
024	Angola
120	Cameroon
140	Central African Republic
148	Chad
178	Congo
180	Democratic Republic of the Congo
226	Equatorial Guinea
266	Gabon
678	Sao Tome and Principe
015	<b><i>Northern Africa</i></b>
012	Algeria
818	Egypt
434	Libyan Arab Jamahiriya
504	Morocco
736	Sudan
788	Tunisia

732 Western Sahara

018 ***Southern Africa***

072 Botswana

426 Lesotho

516 Namibia

710 South Africa

748 Swaziland

011 ***Western Africa***

204 Benin

854 Burkina Faso

132 Cape Verde

384 Cote d'Ivoire

270 Gambia

288 Ghana

324 Guinea

624 Guinea-Bissau

430 Liberia

466 Mali

478 Mauritania

562 Niger

566 Nigeria

654 Saint Helena

686 Senegal

694 Sierra Leone

768 Togo

019	Americas
419	<b>Latin America and the Caribbean</b>
029	<b><i>Caribbean</i></b>
660	Anguilla
028	Antigua and Barbuda
533	Aruba
044	Bahamas
052	Barbados
092	British Virgin Islands
136	Cayman Islands
192	Cuba
212	Dominica
214	Dominican Republic
308	Grenada
312	Guadeloupe
332	Haiti
388	Jamaica
474	Martinique
500	Montserrat
530	Netherlands Antilles
630	Puerto Rico
659	Saint Kitts and Nevis
662	Saint Lucia
670	Saint Vincent and the Grenadines
780	Trinidad and Tobago
796	Turks and Caicos Islands

850 United States Virgin Islands

013 **Central America**

084 Belize

188 Costa Rica

222 El Salvador

320 Guatemala

340 Honduras

484 Mexico

558 Nicaragua

591 Panama

005 **South America**

032 Argentina

068 Bolivia

076 Brazil

152 Chile

170 Colombia

218 Ecuador

238 Falkland Islands (Malvinas)

254 French Guiana

328 Guyana

600 Paraguay

604 Peru

740 Suriname

858 Uruguay

862 Venezuela

021	<b><i>Northern America</i></b> <a href="#"><u>b/</u></a>
060	Bermuda
124	Canada
304	Greenland
666	Saint Pierre and Miquelon
840	United States of America
142	<b><i>Asia</i></b>
143	<b><i>Central Asia</i></b>
398	Kazakhstan
417	Kyrgyzstan
762	Tajikistan
795	Turkmenistan
860	Uzbekistan
030	<b><i>Eastern Asia</i></b>
156	China
344	Hong Kong Special Administrative Region of China
446	Macao Special Administrative Region of China
408	Democratic People's Republic of Korea
392	Japan
496	Mongolia
410	Republic of Korea
062	<b><i>Southern Asia</i></b>
004	Afganistán
050	Bangladesh
064	Bhutan
356	India

364 Iran (Islamic Republic of)  
462 Maldives  
524 Nepal  
586 Pakistan  
144 Sri Lanka

035 ***South-Eastern Asia***

096 Brunei Darussalam  
116 Cambodia  
360 Indonesia  
418 Lao People's Democratic Republic  
458 Malaysia  
104 Myanmar  
608 Philippines  
702 Singapore  
764 Thailand  
626 Timor-Leste  
704 Viet Nam

145 ***Western Asia***

051 Armenia  
031 Azerbaijan  
048 Bahrain  
196 Cyprus  
268 Georgia  
368 Iraq  
376 Israel  
400 Jordan

414	Kuwait
422	Lebanon
275	Occupied Palestinian Territory
512	Oman
634	Qatar
682	Saudi Arabia
760	Syrian Arab Republic
792	Turkey
784	United Arab Emirates
887	Yemen

150      ***Europe***

151      ***Eastern Europe***

112	Belarus
100	Bulgaria
203	Czech Republic
348	Hungary
616	Poland
498	Republic of Moldova
642	Romania
643	Russian Federation
703	Slovakia
804	Ukraine

154      ***Northern Europe***

248	Åland Islands
208	Denmark
233	Estonia



234	Faeroe Islands
246	Finland
831	Guernsey
352	Iceland
372	Ireland
833	Isle of Man
832	Jersey
428	Latvia
440	Lithuania
578	Norway
744	Svalbard and Jan Mayen Islands
752	Sweden
826	United Kingdom of Great Britain and Northern Ireland

039      ***Southern Europe***

008	Albania
020	Andorra
070	Bosnia and Herzegovina
191	Croatia
292	Gibraltar
300	Greece
336	Holy See
380	Italy
470	Malta
620	Portugal
674	San Marino
891	Serbia and Montenegro
705	Slovenia

724 Spain  
807 The former Yugoslav Republic of Macedonia

155 ***Western Europe***

040 Austria  
056 Belgium  
250 France  
276 Germany  
438 Liechtenstein  
442 Luxembourg  
492 Monaco  
528 Netherlands  
756 Switzerland

009 ***Oceania***

053 ***Australia and New Zealand***

036 Australia  
554 New Zealand  
574 Norfolk Island

054 ***Melanesia***

242 Fiji  
540 New Caledonia  
598 Papua New Guinea  
090 Solomon Islands  
548 Vanuatu

057 ***Micronesia***

316 Guam

296	Kiribati
584	Marshall Islands
583	Micronesia (Federated States of)
520	Nauru
580	Northern Mariana Islands
585	Palau
061	<b>Polynesia</b>
016	American Samoa
184	Cook Islands
258	French Polynesia
570	Niue
612	Pitcairn
882	Samoa
772	Tokelau
776	Tonga
798	Tuvalu
876	Wallis and Futuna Islands

## 10. Código Unico Territorial Región-Provincia-Comuna

Código de Región	Región	Código de Provincia	Provincia	Código de la Comuna	Comuna
01	Tarapacá	011	Iquique	01101	Iquique
				01102	Camíña
				01103	Colchane
				01104	Huara
				01105	Pica
				01106	Pozo Almonte
				01107	Alto Hospicio
		012	Arica	01201	Arica
				01202	Camarones
		013	Parinacota	01301	Putre

			01302	General Lagos		
02	Antofagasta	021	Antofagasta	02101	<b>Antofagasta</b>	
				02102	Mejillones	
				02103	Sierra Gorda	
				02104	Taltal	
	022	El Loa	02201	Calama	02202	Ollagüe
					02203	San Pedro de Atacama
023	Tocopilla	02301	Tocopilla	02302	María Elena	
03	Atacama	031	Copiapó	03101	<b>Copiapó</b>	
				03102	Caldera	
				03103	Tierra Amarilla	
	032	Chañaral	03201	Chañaral	03202	Diego de Almagro
	033	Huasco	03301	Vallenar	03302	Alto del Carmen
					03303	Freirina
					03304	Huasco
04	Coquimbo	041	Elqui	04101	<b>La Serena</b>	
				04102	<b>Coquimbo</b>	
				04103	Andacollo	
				04104	La Higuera	
				04105	Paiguano	
				04106	Vicuña	
	042	Choapa	04201	Illapel	04202	Canela
					04203	Los Vilos
					04204	Salamanca
	043	Limarí	04301	Ovalle	04302	Combarbalá
					04303	Monte Patria
					04304	Punitaqui
					04305	Río Hurtado
05	Valparaíso	051	Valparaíso	05101	<b>Valparaíso</b>	
				05102	Casablanca	
				05103	Concón	
				05104	Juan Fernández	
				05105	Puchuncaví	
				05106	Quilpué	
				05107	Quintero	
				05108	Villa Alemana	
				05109	Viña del Mar	
				052	<b>Isla de Pascua</b>	
	053	Los Andes	05301	Los Andes	05302	Calle Larga
					05303	Rinconada
					05304	San Esteban
	054	Petorca	05401	La Ligua	05402	Cabildo
					05403	Papudo
					05404	Petorca
					05405	Zapallar
	055	<b>Quillota</b>	05501	<b>Quillota</b>		

			05502	Calera	
			05503	Hijuelas	
			05504	La Cruz	
			05505	Limache	
			05506	Nogales	
			05507	Olmué	
		<b>056</b>	<b>San Antonio</b>	<b>05601</b> <b>San Antonio</b>	
			05602	Algarrobo	
			05603	Cartagena	
			05604	El Quisco	
			05605	El Tabo	
			05606	Santo Domingo	
		<b>057</b>	<b>San Felipe de Aconcagua</b>	<b>05701</b> <b>San Felipe</b>	
			05702	Catemu	
			05703	Llaillay	
			05704	Panquehue	
			05705	Putendo	
			05706	Santa María	
<b>06</b>	<b>Región del Libertador Gral. Bernardo O'Higgins</b>	<b>061</b>	<b>Cachapoal</b>	<b>06101</b> <b>Rancagua</b>	
			06102	Codegua	
			06103	Coinco	
			06104	Coltauco	
			06105	Doñihue	
			06106	Graneros	
			06107	Las Cabras	
			06108	Machalí	
			06109	Malloa	
			06110	Mostazal	
			06111	Olivar	
			06112	Peumo	
			06113	Pichidegua	
			06114	Quinta de Tilcoco	
			06115	Rengo	
			06116	Requínoa	
			06117	San Vicente	
		<b>062</b>	<b>Cardenal Caro</b>	<b>06201</b> <b>Pichilemu</b>	
			06202	La Estrella	
			06203	Litueche	
			06204	Marchihue	
			06205	Navidad	
			06206	Paredones	
		<b>063</b>	<b>Colchagua</b>	<b>06301</b> <b>San Fernando</b>	
			06302	Chépica	
			06303	Chimbarongo	
			06304	Lolol	
			06305	Nancagua	
			06306	Palmilla	
			06307	Peralillo	
			06308	Placilla	
			06309	Pumanque	
			06310	Santa Cruz	
<b>07</b>	<b>Región del Maule</b>	<b>071</b>	<b>Talca</b>	<b>07101</b> <b>Talca</b>	
				07102	Constitución

			07103	Curepto
			07104	Empedrado
			07105	Maule
			07106	Pelarco
			07107	Pencahue
			07108	Río Claro
			07109	San Clemente
			07110	San Rafael
<b>072</b>	<b>Cauquenes</b>	<b>07201</b>	<b>Cauquenes</b>	
			07202	Chanco
			07203	Pelluhue
<b>073</b>	<b>Curicó</b>	<b>07301</b>	<b>Curicó</b>	
			07302	Hualañé
			07303	Licantén
			07304	Molina
			07305	Rauco
			07306	Romeral
			07307	Sagrada Familia
			07308	Teno
			07309	Vichuquén
<b>074</b>	<b>Linares</b>	<b>07401</b>	<b>Linares</b>	
			07402	Colbún
			07403	Longaví
			07404	Parral
			07405	Retiro
			07406	San Javier
			07407	Villa Alegre
			07408	Yerbas Buenas
<b>08</b>	<b>Región del Biobío</b>	<b>081</b>	<b>Concepción</b>	
			<b>08101</b>	<b>Concepción</b>
			08102	Coronel
			08103	Chiguayante
			08104	Florida
			08105	Hualqui
			08106	Lota
			08107	Penco
			08108	San Pedro de la Paz
			08109	Santa Juana
			08110	Talcahuano
			08111	Tomé
			08112	Hualpén
		<b>082</b>	<b>Arauco</b>	
			<b>08201</b>	<b>Lebu</b>
			08202	Arauco
			08203	Cañete
			08204	Contulmo
			08205	Curanilahue
			08206	Los Alamos
			08207	Tirúa
		<b>083</b>	<b>Biobío</b>	
			<b>08301</b>	<b>Los Angeles</b>
			08302	Antuco
			08303	Cabrero
			08304	Laja
			08305	Mulchén
			08306	Nacimiento

			08307	Negrete
			08308	Quilaco
			08309	Quilleco
			08310	San Rosendo
			08311	Santa Bárbara
			08312	Tucapel
			08313	Alto Biobío
			08314	Yumbel
<b>084</b>	<b>Ñuble</b>	<b>08401</b>	<b>Chillán</b>	
			08402	Bulnes
			08403	Cobquecura
			08404	Coelemu
			08405	Coihueco
			08406	Chillán Viejo
			08407	El Carmen
			08408	Ninhue
			08409	Ñiquén
			08410	Pemuco
			08411	Pinto
			08412	Portezuelo
			08413	Quillón
			08414	Quirihue
			08415	Ránquil
			08416	San Carlos
			08417	San Fabián
			08418	San Ignacio
			08419	San Nicolás
			08420	Treguaco
			08421	Yungay
<b>09</b>	<b>Región de La Araucanía</b>	<b>091</b>	<b>Cautín</b>	<b>09101</b>
				<b>Temuco</b>
			09102	Carahue
			09103	Cunco
			09104	Curarrehue
			09105	Freire
			09106	Galvarino
			09107	Gorbea
			09108	Lautaro
			09109	Loncoche
			09110	Melipeuco
			09111	Nueva Imperial
			09112	Padre Las Casas
			09113	Perquenco
			09114	Pitrufquén
			09115	Pucón
			09116	Saavedra
			09117	Teodoro Schmidt
			09118	Toltén
			09119	Vilcún
			09120	Villarrica
			09121	Cholchol
<b>092</b>	<b>Malleco</b>	<b>09201</b>	<b>Angol</b>	
			09202	Collipulli

			09203	Curacautín
			09204	Ercilla
			09205	Lonquimay
			09206	Los Sauces
			09207	Lumaco
			09208	Purén
			09209	Renaico
			09210	Traiguén
			09211	Victoria
<b>10</b>	<b>Región de Los Lagos</b>	<b>101</b>	<b>Llanquihue</b>	<b>10101</b> <b>Puerto Montt</b>
				10102 Calbuco
				10103 Cochamó
				10104 Fresia
				10105 Frutillar
				10106 Los Muermos
				10107 Llanquihue
				10108 Maullín
				10109 Puerto Varas
		<b>102</b>	<b>Chiloé</b>	<b>10201</b> <b>Castro</b>
				10202 Ancud
				10203 Chonchi
				10204 Curaco de Vélez
				10205 Dalcahue
				10206 Puqueldón
				10207 Queilén
				10208 Quellón
				10209 Quemchi
				10210 Quinchao
		<b>103</b>	<b>Osorno</b>	<b>10301</b> <b>Osorno</b>
				10302 Puerto Octay
				10303 Purranque
				10304 Puyehue
				10305 Río Negro
				10306 San Juan de la Costa
				10307 San Pablo
		<b>104</b>	<b>Palena</b>	<b>10401</b> <b>Chaitén</b>
				10402 Futaleufú
				10403 Hualaihué
				10404 Palena
		<b>105</b>	<b>Valdivia</b>	<b>10501</b> <b>Valdivia</b>
				10502 Corral
				10503 Futrono
				10504 La Unión
				10505 Lago Ranco
				10506 Lanco
				10507 Los Lagos
				10508 Máfil
				10509 Mariquina
				10510 Paillaco
				10511 Panguipulli
				10512 Río Bueno
<b>11</b>	<b>Región Aisén del Gral.</b>	<b>111</b>	<b>Coihaique</b>	<b>11101</b> <b>Coihaique</b>
				11102 Lago Verde



Carlos Ibáñez del Campo	112	Aisén	11201	<b>Aisén</b>
			11202	Cisnes
			11203	Guaitecas
	113	Capitán Prat	11301	<b>Cochrane</b>
			11302	O'Higgins
			11303	Tortel
114	General Carrera	11401	<b>Chile Chico</b>	
		11402	Río Ibáñez	
12	121	Magallanes	12101	<b>Punta Arenas</b>
			12102	Laguna Blanca
			12103	Río Verde
			12104	San Gregorio
	122	Antártica Chilena	12201	<b>Cabo de Hornos</b> (Ex-Navarino)
			12202	Antártica
	123	Tierra del Fuego	12301	<b>Porvenir</b>
12302			Primavera	
12303			Timaukel	
124	Ultima Esperanza	12401	<b>Natales</b>	
		12402	Torres del Paine	
13	131	Santiago	13101	<b>Santiago</b>
			13102	Cerrillos
			13103	Cerro Navía
			13104	Conchalí
			13105	El Bosque
			13106	Estación Central
			13107	Huechuraba
			13108	Independencia
			13109	La Cisterna
			13110	La Florida
			13111	La Granja
			13112	La Pintana
			13113	La Reina
			13114	Las Condes
			13115	Lo Barnechea
			13116	Lo Espejo
			13117	Lo Prado
			13118	Macul
			13119	Maipú
			13120	Nuñoa
			13121	Pedro Aguirre Cerda
			13122	Peñalolén
			13123	Providencia
			13124	Pudahuel
			13125	Quilicura
			13126	Quinta Normal
			13127	Recoleta
			13128	Renca
			13129	San Joaquín
			13130	San Miguel
			13131	San Ramón
			13132	Vitacura
	132	Cordillera	13201	<b>Puente Alto</b>
			13202	Pirque
			13203	San José de Maipo

<b>133</b>	<b>Chacabuco</b>	<b>13301</b>	<b>Colina</b>
		13302	Lampa
		13303	Tiitil
<b>134</b>	<b>Maipo</b>	<b>13401</b>	<b>San Bernardo</b>
		13402	Buín
		13403	Calera de Tango
		13404	Paine
<b>135</b>	<b>Melipilla</b>	<b>13501</b>	<b>Melipilla</b>
		13502	Alhué
		13503	Curacaví
		13504	María Pinto
		13505	San Pedro
<b>136</b>	<b>Talagante</b>	<b>13601</b>	<b>Talagante</b>
		13602	El Monte
		13603	Isla de Maipo
		13604	Padre Hurtado
		13605	Peñaflor

**Anexo: G**  
**Códigos Sidrep**



GOBIERNO DE CHILE  
MINISTERIO DE SALUD  
SUBSECRETARÍA DE SALUD PÚBLICA  
DIVISIÓN DE POLÍTICAS PÚBLICAS SALUDABLES Y PROMOCIÓN  
DEPARTAMENTO DE SALUD AMBIENTAL  
Dra.SUF/Ing.JMU/Ing.GAM

435

CIRCULAR INTERNA.: N° B32 / 32 /

Santiago, 9 SET. 2005

---

**INSTRUYE SOBRE IMPLEMENTACION REGLAMENTO SANITARIO SOBRE  
MANEJO DE RESIDUOS PELIGROSOS**

---

- 6.- En relación al otorgamiento del Número de Identificación de Generadores, Transportistas y Destinatarios de Residuos Peligrosos, de acuerdo a lo establecido respectivamente en los artículos 25, 36 y 43 del DS148/2003, se instruye lo siguiente:

La estructura de los números de identificación será la siguiente:

**R13-G00001, R05-T00001 y R01-D00001**

En donde los dos dígitos a continuación de la letra R, que irán del 01 al 13, identifican a la Región que otorga el número de identificación. Por su parte las letras G, T y D identificarán respectivamente si se trata de un generador, transportista o destinatario, por último los cinco últimos dígitos, que van del 00001 al 99999, identificarán correlativamente a cada uno de éstos.

Finalmente, en el caso del otorgamiento del Número de Identificación para los generadores se deberá cobrar el arancel que para ello establezca este Ministerio de Salud, sin embargo, a los transportistas y destinatarios se les deberá otorgar dicho número como parte de la respectiva autorización sanitaria.

## **Anexo: H**

### **Consolidado de Observaciones**

## **CONSOLIDADO DE OBSERVACIONES AL PRE-INFORME DE HOMOLOGACIÓN DE BASES DE DATOS DEL REGISTRO DE EMISIÓN Y TRANSFERENCIA DE CONTAMINANTES, RETC**

1. Observaciones de la Dirección General del Territorio Marítimo y Marina Mercante, DIRECTEMAR

1.1. **En materias del medio ambiente acuático, el Reglamento para el Control de la Contaminación Marina (D.S.(M) N°1), se define "Contaminación de las Aguas", siendo ésta muy diferente a la señalada en el glosario (anexo A), en el cual se hace referencia a lo definido por la DGA.**

**RESPUESTA (Corregido en el glosario del Informe Final):**

Se agradece la observación. Esa definición será incorporada al glosario, señalando la fuente, como fuera acordado por el Grupo Nacional Coordinador. Cabe señalar que según dicho acuerdo, cada definición que emane de algún cuerpo legal, será incorporada al glosario respetando la redacción original del cuerpo normativo del cual se obtenga.

1.2. **Viendo la competencia e interacción del RETC con el SIGAA que mantiene la DIRECTEMAR en el respectivo ámbito jurisdiccional, en el anexo relativo al análisis de la normativa ambiental vigente no se registra ninguna normativa relativa a la Autoridad Marítima, sólo se hace referencia indirecta al D.S. N°90 (Norma emisión de residuos líquidos).**

**RESPUESTA (Corregido en el Informe Final):**

Se acoge la observación. Este consultor indicará los cuerpos legales que otorgan sus atribuciones a esa Autoridad Marítima, su constitución orgánica y las normas o reglamentos que dicen relación con la protección ambiental del territorio marítimo. A este respecto, se incluirán en el informe final los siguientes cuerpos legales:

- Ley de Navegación, DL. N° 2.222 del 21 de mayo de 1978
- Reglamento para el Control de la Contaminación Acuática, D.S (M) N° 1 del 6 de enero de 1992

Otros reglamentos específicos relacionados con los anteriores:

- Reglamento de Orden, Seguridad y Disciplina en las Naves y Litoral de la República
- Decreto Supremo N° 1190, del 22 de Diciembre de 1976
- Código de Comercio, Libro III: "De la Navegación y el COMERCIO MARÍTIMO".

- 1.3. En la tabla 5.10, en la tabla relativa a "Tipos de descarga", en el ítem "Agua", se sugiere descartar la palabra "superficial".**

**RESPUESTA (Corregido en el Informe Final):**

Se acoge la observación y se dejará sólo: "descarga cuerpo de agua"

- 1.4. En lo relativo a la generación de un maestro de combustible, el SIGAA considerará un listado más extenso al establecido en los correspondientes cuerpos legales. Lo anterior, frente a la diversidad de tipos de petróleos que se manipulan en el ámbito marítimo.**

**RESPUESTA (Corregido en el Informe Final):**

Al no estar estos tipos de combustibles en cuerpos legales que especifiquen sus propiedades, se podría completar dicho maestro, para lo cual se solicitó a DIRECTEMAR dicho listado para su consideración y discusión con el GNC y se cambiará su clasificación a nomenclaturas parcialmente reguladas. No obstante en el estudio se desarrollaron procedimientos administrativos para la actualización periódica de los maestros y códigos para resolver este tipo de deficiencias que se presenten en el futuro.

De la respuesta de DIRECTEMAR a esta solicitud se identificaron los siguientes combustibles no considerados: Bunker C (IFO 380), IFO 180 y crudo en general.

No obstante lo anterior, se identificó que las nomenclaturas oficiales para regular combustibles deben estar acorde a las nomenclaturas que establece el Consejo de Cooperación Aduanera de Bruselas, adaptada al Area Andina, en el capítulo 27 del Arancel Aduanero la cual es más amplia que el listado de combustibles regulados en nuestro país.

- 1.5. Respecto a considerar el trabajo con el código CIIU Nivel 5 y teniendo presente que en la actualidad el SIGGA se encuentra trabajando con el Nivel 4, se solicita poder contar con anticipación con el referido nivel, objeto de evitar efectuar correcciones y/o modificaciones en un breve plazo.**

**RESPUESTA (No aplica corrección en el informe):**

Ya fue incorporado en documentos modificables, en el sitio de cooperación virtual [www.retc.cl/pvc](http://www.retc.cl/pvc) : "CIIU todos los niveles". Pero es importante destacar, que el nivel 5 estará disponible para cada establecimiento emisor en el directorio del RETC en el mediano plazo ya que es un trabajo que recién estará listo durante este año en INE para sus fines internos.



- 1.6. **En el pre-informe no queda claro la forma en la cual se considerarán y aplicará la incorporación de los cuerpos de agua "marinos", a razón que en el punto 8.1 se reitera que los cuerpos de agua los aporta, como base de datos, la DGA.**

**RESPUESTA (Corregido en el Informe Final):**

Este consultor definió en conjunto con los representantes de DIRECTEMAR el procedimiento adecuado para la incorporación de los cuerpos de agua marinos, ya que efectivamente sólo se había tomado como referencia la DGA.

Para estos fines se incorporó en la base de datos del RETC el campo tipo de cuerpo de agua: "Continental" o "Marítimo" y se agregaron los tipos marítimos: agua costeras marinas, fiordo y estuario.

- 1.7. **Frente a la adopción de "Formato .xml", para la transferencia de información entre el SIGAA y el RETC, se solicita tener presente la correspondiente capacitación en esta materia.**

**RESPUESTA (No aplica corrección en el informe):**

En la actualidad existen herramientas disponibles en forma gratuita, que transforman archivos de textos en formato XML y por tanto, será seleccionada alguna de ellas por CONAMA y será entregada a los organismos sectoriales con su respectiva guía de usuario.

2. Observaciones de la Superintendencia de Servicios Sanitarios, SISS.

- 2.1. **En la página 3 dice "Ventanilla única de reporte" y debe decir "Ventanilla única".**

**RESPUESTA (Corregido en el Informe Final):**

Se acoge la observación, según lo sugerido en una reunión anterior del Grupo Nacional Coordinador, por parte de las representantes de la Superintendencia de Servicios Sanitarios, en el sentido de que el término "reporte" se refiere a una salida de datos o resultado de una operación con datos. El término "Ventanilla Única" sería más apropiado, ya que para efectos del RETC, se refiere a la vía de ingreso de datos al sistema de registro.

- 2.2. **En la página 3-1. Mejorar redacción de los objetivos, por ejemplo el primero podría quedar de la siguiente forma:**

**Generar y aplicar métodos de estandarización de datos de emisiones y transferencias, considerando las diferentes formas de clasificación y agrupamiento en los sistemas sectoriales y establecer identificadores comunes.**

**RESPUESTA (Corregido en el Informe Final):**

No habría inconveniente en mejorar la redacción de los objetivos, no obstante estos fueron tomados textualmente del término de referencia del estudio y su redacción es a su vez tomada directamente desde el Plan de Acción del RETC.

- 2.3. En la página 6, especificar que el código de región, provincia y comuna, posee 5 dígitos. Es decir, si la región es la número 1, la provincia es la número 1 y la comuna es la número 1, el código de la comuna será 01101.**

**RESPUESTA (Corregido en el Informe Final):**

La explicación del código identificador territorial fue obtenida fielmente del instructivo presidencial del cual emana. Sin perjuicio de ello, se mejorará su descripción en el informe final. La explicación se encuentra en el informe en el punto 5.3.5. Código Único Territorial, en donde se describe el Sistema de codificación única para identificar la División Política y Administrativa del País, oficializado mediante instructivo presidencial N° 006 de fecha 14 Octubre de 1999.

- Región : código de región correlativo
- Provincia : código de región + código de provincia correlativo
- Comuna : código de región + código de provincia + código de comuna correlativo

Codificación numérica compuesta por 5 dígitos, correspondiendo los dos primeros números a las regiones (de 01, la Región de Tarapacá a 13, la Región Metropolitana de Santiago). El tercer dígito (iniciándose siempre con el 1 en cada región) pertenece a la provincia, asignándose el menor a la provincia cabecera de región, continuando las siguientes, en orden alfabético provincial. Los dígitos cuarto y quinto correlativos, de 01 en adelante, corresponden a las comunas ordenadas alfabéticamente dentro de las respectivas provincias, comenzando por las provincias que son cabecera regional, y continuando con las siguientes por orden alfabético, por provincia, iniciándose en cada caso con los dígitos 01.

La Subsecretaría de Desarrollo Regional y Administrativo del Ministerio del Interior será la entidad responsable del control y mantención de la citada codificación.

- 2.4. Respecto de utilizar el padrón generado por el INE como código único para las industrias, se solicita aclarar cómo se efectuará la homologación de códigos y plantas y qué organismo estará a cargo de ello. Esta Superintendencia considera complejo el hecho de tener que establecer relaciones entre el padrón y la razón social de una planta, debido a que el INE y los distintos organismos, podrían tener distintas formas de denominar a sus plantas o fuentes emisoras.**

**RESPUESTA (Corregido en el Informe Final):**

En el proceso de construcción del Directorio de Empresas y Establecimientos emisores del RETC, se incorporarán los códigos de manera directa por los organismos sectoriales proveedores de los datos: Rol de avalúo y código único del establecimiento por parte del SII y NUJ en el caso del INE, ya que en definitiva el ROL del INE será innominado según últimos acuerdos. No obstante, es importante aclarar que el código único que debiera ser difundido entre los organismos sectoriales, será el código único que proporciona y administra el SII y los demás códigos estarán sólo como información complementaria interna del RETC para facilitar el cruce de las bases de datos y su actualización periódica.

- 2.5. En la página 6-10 dice que “en la SISS las coordenadas de los ductos de descarga están en coordenadas geográficas”, esto se debe corregir ya que la Superintendencia tendrá las descargas geo-referenciadas en coordenadas UTM. Además se deberá especificar si se va a requerir las coordenadas de la planta y además de las descargas o ductos, con el objetivo de ubicar finalmente en un mapa las emisiones.**

**RESPUESTA (Corregido en el Informe Final):**

Se corregirá en el informe y efectivamente no se estaba considerando disponibilidad de coordenadas del establecimiento en la SISS y por tanto serán consideradas, ya que se acordó utilizar toda la información de georreferenciación disponible.

- 2.6. En la página 6-12 dice “se cuentan parámetros de tipo físico y parámetros de importancia bacteriológica”, y debe decir “se cuenta con un listado de parámetros físicos, químicos y bacteriológicos”.**

**RESPUESTA (Corregido en el Informe Final):**

Se acoge la observación y se modificará la redacción de este punto en el informe final, quedando el texto de la siguiente manera:

“Como resultado se conformó un listado extenso de sustancias químicas y parámetros de diversa índole, de origen múltiple y de distinta naturaleza. Es decir, actualmente en el nodo central del RETC se cuenta con un listado base que incluye parámetros, sustancias, familias de sustancias y también grupos de sustancias inespecíficas generadas a partir de determinadas actividades. En el caso de la contaminación por descargas líquidas, además de los parámetros químicos, se cuenta también con un listado de parámetros físicos y bacteriológicos.”

- 2.7. En la página 6-12 se señala “En este sentido, este proceso deberá ser actualizado durante el presente estudio, ya que el Sistema de Registro de Emisiones y Transferencia de Contaminantes siempre deberá adecuarse a las nuevas normativas y criterios técnicos, así como a las diversas inquietudes de la**

**comunidad usuaria del sistema, la cual se espera que observe un comportamiento dinámico frente al RETC”. A juicio de esta Superintendencia, las modificaciones necesarias en el RETC, debido a los cambios en la nomenclatura existente, deberán efectuarse a través de un mantenedor. Esta actividad constante en el tiempo, deberá ser responsabilidad del administrador del sistema.**

**RESPUESTA (Aclarado en el Informe Final):**

Se comparte la observación de la SISS y se aclarará en el informe que durante este estudio se incorporarán sólo las modificaciones a la fecha pero su actualización periódica estará sujeta a un procedimiento administrativo coordinado por el administrador del sistema.

- 2.8. En la página 6-14, dice “residuos industriales líquidos” y debe decir “residuos líquidos”.**

**RESPUESTA (Corregido en el Informe Final):**

El término referido en la observación será modificado en el informe final.

- 2.9. En la página 6-15 dice “Plantas de agua servida”, debe decir “plantas de tratamiento de aguas servidas de concesionarias sanitarias”.**

**RESPUESTA (Corregido en el Informe Final):**

El término referido en la observación será modificado en el informe final.

- 2.10. En la página 6-15, se hace mención a los problemas encontrados en la prueba piloto efectuada con la información proporcionada por la SISS. Al respecto esta Superintendencia señala, que todos los inconvenientes descritos se debieron a que los sistemas informáticos de este organismo, se encontraban en etapa de desarrollo. Esto fue señalado en las reuniones sostenidas (con CONAMA y DICTUC), y de forma oficial mediante oficio de la Superintendencia a la CONAMA Nacional. Por consiguiente, con el fin de evitar interpretaciones erróneas, el DICTUC deberá actualizar este diagnóstico, o bien indicar en el informe que el diagnóstico presentado corresponde a las pruebas efectuadas en el año 2004.**

**RESPUESTA (Corregido en el Informe Final):**

Se incorporará al informe la aclaración correspondiente, indicando que sólo se trató de un diagnóstico basado en información de prueba y con el objetivo de entregar directrices generales a los sistemas que en ese momento se encontraban en desarrollo por parte de la SISS.

- 2.11. Específicamente en relación al uso del código CIIU\_CL, esta Superintendencia señala que la modificación del DS N°609/98, incluye el listado de códigos CIIU según la revisión internacional N°2. Es por esto que la información disponible en este organismo, relativa a las descargas de establecimientos industriales al alcantarillado público, utilizan esta codificación. Si bien esta Superintendencia deberá incorporar el listado de códigos CIIU\_CL a su catastro general de establecimientos industriales, sería conveniente indicar si la homologación de los códigos CIIU\_CL con los de la revisión internacional será realizada por el INE, la CONAMA, o si cada establecimiento industrial será responsable de ello. Cabe destacar que la descripción de las actividades en el listado de códigos CIIU\_CL, difiere de las descripciones de los códigos según la revisión internacional.**

**RESPUESTA (Corregido en el Informe Final):**

En este sentido, es perfectamente factible mantener la relación entre ambas versiones del CIIU en las tablas de homologación del RETC y cuya homologación ya fue proporcionada por INE e incorporada a la actual base de datos del RETC complementada durante el presente estudio. Por otra parte, además se debe señalar que el CIIU.CL es idéntico hasta el nivel 4 a la revisión 3 de las Naciones Unidas.

- 2.12. En la página 6-26 en los tipos de descargas, falta mencionar el riego.**

**RESPUESTA (Incorporado en el Informe Final):**

Este tipo de descarga será incorporado al maestro del nodo central del RETC.

- 2.13. Es necesario resumir el capítulo de definiciones, o bien enfocarlo hacia lo que interesa para la homologación y el desarrollo de las bases de datos del RETC. De la forma que se describe en el informe es difícil de entender.**

**RESPUESTA (Corregido en el Informe Final) :**

Se destacará en el glosario de términos aquellas definiciones con relación directa al presente estudio.

- 2.14. En la página 6-96 se señala que la Superintendencia utiliza el RUT más el código de la planta como ID. Sin embargo, este organismo, utiliza actualmente como ID de su base de datos, un correlativo para cada planta de cada Establecimiento Industrial. No está claro quien realizará la homologación de los ID, de cada organismo sectorial con los generados en el nodo central del RETC.**

**RESPUESTA (Aclarado en el Informe Final):**

Se nos indicó que la SIIS manejaba un código de planta proporcionado por la misma empresa el cual junto al Rut correspondía a un ID único y se además existe un correlativo interno en la base de datos, también podría ser incluido sin problemas en el análisis.

Con respecto a la homologación de los ID, lo propuesto es básicamente que cada organismos sectorial trabajé con el directorio del RETC (obtenido desde el SII y complementado con datos adicionales del INE) el cuál ya estará con el identificador único y a partir del cual debiera ser añadido el registro sectorial si es que así lo deciden y no trabajan sólo con el ID único del RETC, por tanto, efectivamente, quedaría pendiente la homologados de los establecimientos actualmente disponibles en las bases de datos, considerando que el problema esta resuelto sólo para los nuevos establecimientos que sean incorporados una vez operativo el directorio del RETC, sin embargo, para esto se contempla un proyecto específico dentro del Plan de Acción que incorpore y homologue el total de la información sectorial disponible al RETC lo cual sería efectuado sólo una única vez.

- 2.15. En la página 6-105 se indica que se incorporaron los elementos del estudio “Bases para la Elaboración del Informe de Cumplimiento de la Normativa Ambiental”, desarrollado actualmente por la CONAMA Nacional. No queda claro las razones por las que se incluyó en el informe, considerando que en el convenio firmado entre la CONAMA y la SISS, se establece que será este organismo el que informe el cumplimiento de la normativa vigente, de los establecimientos industriales y las plantas de aguas servidas. Cabe destacar que la evaluación del cumplimiento de las normas de emisión es facultad legal de esta Superintendencia.**

**RESPUESTA (Aclarado en el Informe Final):**

Efectivamente el acuerdo del GNC fue reportar por parte de cada organismo sectorial, si el establecimiento cumple o no la norma. No obstante, durante el presente estudio se solicitó la revisión del estudio normativo de referencia y por consiguiente se entregó a modo de antecedente, un resumen de la metodología propuesta, la cual se basa en la generación de indicadores, pero su uso definitivo y forma de implementación será materia de discusión del GNC.

- 2.16. Además se señala que es necesario determinar si existirá un administrador de los ID de los establecimientos industriales. Esta Superintendencia no tiene inconvenientes en incorporar a sus bases de datos el ID único para el RETC, pero requiere que se determine una forma para poder identificar los ID de cada establecimiento y su correspondiente homologación.**

**RESPUESTA (Incorporado en el Informe Final):**

Tal como ya fue señalado el ID provendrá del SII, el cual además está encargado de su administración (ver respuesta 2.14).

3. Observaciones del Sr. Joost Meijer, CONAMA

Glosario:

**3.1. Norma de compost es 2880-2004, no 2880-20044.**

**RESPUESTA (Incorporado en el Informe Final):**

En el informe final se corregirá el año de esta norma chilena.

**3.2. El Reglamento de Rellenos Sanitarios aún no está vigente, sugiero no hacer referencia al proyecto de reglamento en este glosario.**

**RESPUESTA (Incorporado en el Informe Final):**

Dicha referencia será eliminada del glosario, mientras no entre en vigencia el citado reglamento.

**3.3. Varios términos se repiten, y en algunos casos con definiciones distintas, lo cual requiere homologación, o al menos una explicación.**

**RESPUESTA (Incorporado al glosario, ver encabezado):**

Según lo acordado con el GNC, el glosario debe contener las definiciones que estén contenidas en las disposiciones legales vigentes, con la misma redacción que se entrega en dichos cuerpos normativos. No obstante lo anterior, cada definición se encuentra acompañada de la fuente o norma de la cual se obtuvo. También por indicación de los integrantes del GNC, no es atribución de este consultor homologar dichas definiciones, sino que sólo indicar a qué norma pertenecen.

**3.4. Pág.5-23/5-24: Se debe corregir las características de peligrosidad, de acuerdo al reglamento son:**

- Tóxico (agudo, crónico o extrínseco)
- Inflamable
- Corrosivo

- Reactivo

**RESPUESTA (Corregido en el Informe Final):**

Las definiciones de peligrosidad serán corregidas en el informe final, de acuerdo al D.S. N° 148/2003 del MINSAL, que establece el Reglamento Sanitario sobre Manejo de Residuos Peligrosos.

- 3.5. Pág.5-24. Sugiero considerar solamente 3 estados: sólido, líquido y gaseoso. A lo mejor definir cuál porcentaje de humedad significa la diferencia entre líquido y sólido. Sino, deberían definirse DOS límites, entre sólido y lodo y entre lodo y líquido.**

**RESPUESTA (Corregido en el Informe Final):**

Se acoge la observación y se considerarán solamente los estados sólido, líquido y gaseoso.

- 3.6. Pág.6-25. ¿A cuales ajustes se refiere?**

**RESPUESTA (Aclarado en el Informe Final):**

Se analizó la codificación utilizada por el sistema SINRESIDUOS, el cual básicamente los agrupa por origen, clase y manejo, determinándose: que con respecto a origen y clase, el RETC contaba con las tablas y campos de información necesarios, pero con respecto al manejo se identificaron vacíos de información y para esto se incorporó una nueva tabla llamada “tecnología emi estable” la cual indica los tipos de tecnologías de manejo de emisiones y generación de residuos asociadas a un establecimiento y además se incorporó una relación entre esta nueva tabla y la tabla llamada “emisiones establecimiento” la cual almacena la información correspondiente a las emisiones, generación y manejo de residuos por un establecimiento, con lo cual se le dio finalmente al RETC la posibilidad de entregar estadísticas según tipo de manejo.

**4. Observaciones del Sr. Marcelo Galeno, CONAMA.**

**4.1. Página 5-63, Inventario de Dioxinas y Furanos**

En el primer y único párrafo, debe decir: “Por último, es importante señalar que los resultados de la aplicación de los factores de emisión están expresados en gramos de equivalente tóxico ya que existen diferentes estructuras de dioxinas y furanos, las cuales...”



**RESPUESTA (Corregido en el Informe Final):**

Se corregirá en el informe.

**4.2. Página 5-64, Inventario de Bifenilos Policlorados.**

Chile ha desarrollado dos documentos relacionados con PCB, estos son el “Inventario Nacional de Bifenilos Policlorados (PCBs)” 2005 y el “Manual de Chile sobre el manejo de Bifenilos Policlorados (PCBs; Askareles)”, ambos documentos existen en versión digital e impresa y no son en ningún caso un manual para la realización de futuros inventarios.

**RESPUESTA (Corregido en el Informe Final):**

Se corregirá y se propone dar en el informe las referencias oficiales disponibles para PCBs: <http://www.pops.int/documents/guidance/> y remitirse sólo a indicar la existencia del Manual de Chile y que corresponde sólo a un estudio de casos.

**5. Observaciones de la Comisión Nacional de Energía**

**Observaciones Generales (Incorporado un anexo específico en el informe):**

Incluir en el glosario términos propios del lenguaje del RETC y siglas más utilizadas, por ejemplo: maestros, sistemas sectoriales, sistemas locales, ENIA, SIDREP, SAIE, SCC, ID, etc

**RESPUESTA:**

Estos términos serán incluidos en el glosario, o bien en un listado de acrónimos.

**Observaciones Específicas:**

**5.1. ¿En que consiste la propuesta de modificación a la Ley 19300 y el índice de Reglamento señalada (Capítulo 1)?**

**RESPUESTA (Aclarado en el Informe):**

La propuesta de modificación a la Ley 19.300 fue parte de una sugerencia emanada de la Etapa III, de diseño del sistema, idea que será revisada más adelante (se sugiere revisar la Propuesta Nacional de Implementación del RETC y su Plan de Acción). Aparentemente, la formalización legal del RETC no será llevada a cabo por esta vía, sino que se elaborará una Ley específica para el sistema. Sin perjuicio de ello, CONAMA se encuentra en elaboración de un reglamento interno o instructivo presidencial, que regule la operación del RETC, en lo que se refiere a la participación de

los Organismos de la Administración del Estado con competencia en el tema. El índice del reglamento referido en la consulta de parte de esa Comisión, fue una primera aproximación que será revisada próximamente.

- 5.2. Respecto al esquema metodológico aclarar si la guía de procedimientos administrativos para la actualización periódica será dirigida y distribuida a CONAMA solamente o también a los otros servicios públicos(Capítulo 3)**

**RESPUESTA (No aplica corrección en el informe):**

Respecto a los procedimientos administrativos, es importante señalar que éstos estarán disponibles para todos los organismos de la administración del Estado con competencia en este sistema nacional de registro, o para aquellos que determine CONAMA y el Grupo Nacional Coordinador, en la página web del RETC, además de otros medios de difusión.

- 5.3. ¿Cuándo se tendrá la información del RETC disponible para consultar? (Capítulo 3)**

**RESPUESTA (No aplica corrección en el informe):**

CONAMA espera contar con un primer reporte durante el año 2007, el que estará disponible para los usuarios, por las vías de difusión señaladas.

- 5.4. Respecto al tema atmosférico, la información manejada en el RETC ¿nos permitirá determinar la calidad del aire de las cuencas atmosféricas? (Capítulo 3)**

**RESPUESTA (No aplica corrección en el informe):**

Con respecto al tema de la información del RETC, este no permite en su etapa actual alimentar modelos de calidad del aire de manera directa pero si será posible a partir de los sistemas sectoriales integrados tales como el sistema SAIE para fuentes fijas y areales y los sistemas MODEM y SIMOVYC para fuentes en red urbana e interurbana respectivamente.

- 5.5. Se menciona que el RETC siempre deberá adecuarse a las nuevas normativas y criterios técnicos, así como a las diversas inquietudes de la comunidad usuaria del sistema. Se solicita explicar de qué manera se realizará dicha actualización, indicar responsables, plazos, procedimientos, documentación, etc. (Capítulo 5)**

**RESPUESTA (No aplica corrección en el informe):**

Estos aspectos son materia de la implementación legal del sistema, a ser ejecutada próximamente por la vía de un instructivo presidencial.

## 6. Observaciones de la SECTRA

- 6.1. **Respecto a la clasificación realizada para las fuentes móviles descrito en el punto 5.1.2.2 “Etapa III, Diseño del Nodo Central del RETC” se deberá considerar adicionalmente en el corto plazo, a los vehículos livianos pasajeros diesel y vehículos livianos comerciales diesel, que estarán habilitados en el modelo simplificado de SECTRA, a partir del segundo semestre del año 2007.**

### **RESPUESTA (Aclarado en el Informe Final):**

Será incorporada al informe final. No obstante, es importante aclarar que tanto para esta clasificación como para la clasificación más detallada por tecnología específica (código CC8), se ha desarrollado un procedimiento administrativo que contempla la participación directa del Grupo Nacional Coordinador en su actualización periódica en el directorio del RETC.

- 6.2. **En las observaciones de la tabla del nodo central del RETC del punto 5.1.3 “Análisis de la base de datos del Nodo Central del RETC”, no aparece entre las instituciones la participación de SECTRA, quien brindó apoyo en la definición de la red vial del Gran Concepción en la prueba piloto del RETC de esta ciudad.**

### **RESPUESTA (Aclarado en el Informe Final):**

Se completará en el informe final y se pide disculpas por la omisión.

- 6.3. **Dentro del desarrollo de éste Estudio, no queda claro en el análisis de homologación de bases de datos sectoriales, la información<sup>1</sup> de transporte y medio ambiente que SECTRA pondrá a disposición del RETC para cada una de las ciudades del país. Sólo existe una mención general dentro del Estudio, cuando realizó una revisión de antecedentes disponible (Capítulo 5). Pensábamos encontrar algún elemento relacionado con Transporte en el punto 5.3 “Revisión de definiciones, nomenclatura y codificaciones de legislación asociadas a otras nomenclaturas y directorios”.**

### **RESPUESTA (Incorporado al informe final):**

---

<sup>1</sup> Entre las que se encuentran, la definición de la red vial, simulaciones de transporte, perfiles de flujos, composiciones vehiculares y factores de emisión, para todas las ciudades del país que las dispongan.

Se complementará lo solicitado en el informe final agregando en el punto 5 información específica tanto para SECTRA y Ministerio de Transporte. No obstante, es importante aclarar que en lo relativo a clasificación de fuentes móviles, los códigos son parte del código general CCF propuesto, lo cual también será abordado de manera más específica en el punto 6 del informe.