

Anteproyecto revisión norma de emisión para olores molestos

Comentarios CMPC Celulosa S.A.

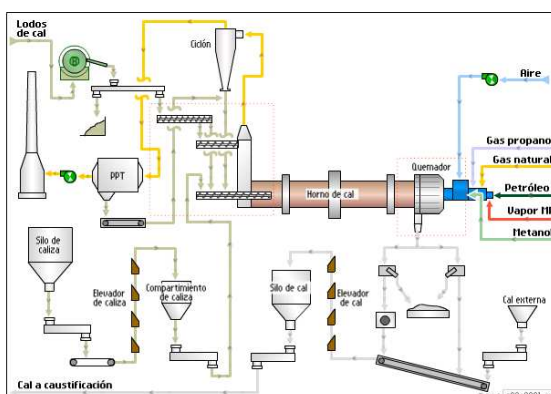
1.- Artículo 2, letra i).

“Establecimiento regulado nuevo: Aquél que inicia operaciones o que presenten proyectos de modernización de los equipos regulados por la presente norma, con posterioridad a la fecha indicada en el literal precedente.”

Alcance de CMPC Celulosa S.A.:

Se debe definir que se entiende por **proyecto de modernización de equipos regulados**, ya que esta definición modifica el límite de cumplimiento asociado al equipo.

DESCRIPCIÓN GENERAL DE HORNO DE CAL

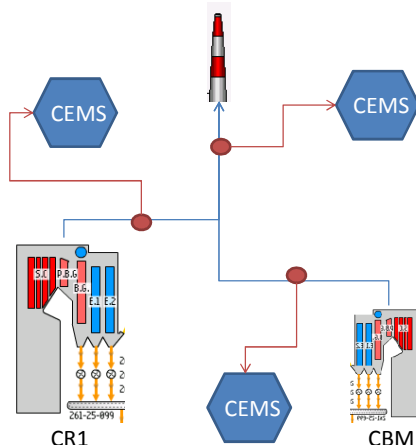


2.- Artículo 5, letra a).

“Los sistemas de medición y metodología de medición serán los que se indican a continuación:

Caldera Recuperadora, Horno de Cal, Incinerador dedicado y Caldera de Poder utilizado como equipo dedicado de combustión de gases TRS, deberán contar con un sistema de medición continua de las emisiones de gases TRS.”

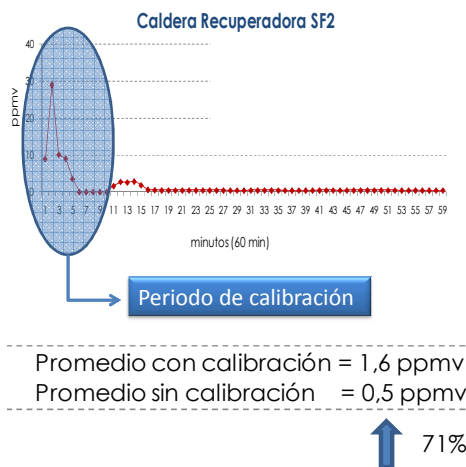
Alcance de CMPC Celulosa S.A.:
El anteproyecto no especifica el punto de medición de los gases TRS, se definen equipos generadores, pero en el caso de equipos con chimenea común no se especifica si la medición se debe hacer en el ducto final (que es lo lógico) o en cada fuente. A su vez el Decreto Supremo N°138, nos obliga a informar las emisiones o estimaciones en los ductos de emisión, es decir chimeneas. Por lo tanto es importante especificar claramente este punto.



3.- Artículo 5, letra a) punto 2.

“Para efectos de verificación del cumplimiento de la norma durante un periodo mensual, los establecimientos regulados deberán eliminar los promedios horarios correspondientes a cada detención o partida del proceso. Cada una de estas partidas o paradas deberán ser informadas con justificación a la autoridad fiscalizadora correspondiente.”

Alcance de CMPC Celulosa S.A.: Queda claro que en las detenciones o partidas de un proceso que genere gases TRS, los valores que se capturen se deben eliminar de la estadística. Pero no se hace mención sobre los valores que se generan durante la autocalibración de los equipos CEMs, esta calibración se realiza en forma automática diariamente con una duración aproximada de 12 minutos y que genera un promedio hora superior a los valores normales. Por lo tanto debe quedar establecido como se elimina éste promedio hora y la forma de registrarlo en el informe mensual.



4.- Artículo 8.

“En cuanto a los venteos directos de gases TRS que se pudieran emitir al ambiente, se regulará a partir del porcentaje de funcionamiento del sistema de combustión, el cual debe tener un cumplimiento mensual de funcionamiento igual o superior al 98%.”

Alcance de CMPC Celulosa S.A.:

El Anteproyecto define venteo como: “Descarga directa a la atmósfera de gases TRS” y el Decreto Supremo N°167, define venteo: “descarga directa a la atmósfera de gases TRS, provenientes de digestores y evaporadores, sea en forma independiente o conjunta” (gases concentrados). Por lo tanto se debe definir claramente: son gases concentrados o la suma de los venteos de los gases concentrados y diluidos.



5.- Artículo 10

“Todos los establecimientos regulados deberán informar anualmente en el mes de enero de cada año, sus emisiones de fuentes fijas y estimaciones de fuentes difusas de gases TRS, del año calendario anterior. La información debe ser entregada a la autoridad fiscalizadora correspondiente, en el formato establecido mediante resolución de la misma autoridad.”

El Anteproyecto no cuenta con una definición del término **Fuentes Difusas**, el cual se utiliza en el artículo 10.

En el Glosario de Conama, disponible en la página: <http://sinca.conama.cl/uploads/documentos/0421bb0ff871345a30af6df2a3b9a476.pdf> Se define **Emisiones Difusas** como: “Son aquellas emisiones, no necesariamente visibles, que son imposibles de canalizar por un ducto. Ejemplo de estas son caminos de tierra, extracción mineral, detonaciones, canchas de fundición, etc.”

Según NCh 3190 Determinación de la concentración de olor por olfatometría dinámica

Fuentes difusas: fuentes con dimensiones definidas (mayoritariamente fuentes superficiales) que no tienen un flujo de aire residual definido, tales como vertederos de residuos, lagunas, campos después de extender el estiércol, montones de compost sin aireación.